

**Юрий ЛУЖКОВ:**  
ДАВАЙТЕ И ДАЛЬШЕ  
РАБОТАТЬ ВМЕСТЕ 4



**Евгений ПУПЫРЕВ:**  
ДЛЯ КОМФОРТНОЙ ЖИЗНИ  
ВОДЫ НУЖНО МНОГО 2, 8



**Петр ПОПОВ:**  
СЛУШАЙТЕ СВОЙ  
ОРГАНИЗМ 19



**ТАКЖЕ В НОМЕРЕ:**

СТРАХИ БОЛЬШОГО ГОРОДА	8-9
КАЖДЫЙ ЧАС - ПО АТОМНОЙ БОМБЕ	14
ДЕТИ, СЛОЖИТЬ ОРУЖИЕ!	15
РЕЗИДЕНТА НИКТО НЕ ВЫДАЛ	17
ЧЕГО ХОЧЕТ ЖЕНЩИНА	18
НЕ СПЕШИТЕ ИСПРАВЛЯТЬ ЛЕВШЕЙ	20

**ТЕЛЕПРОГРАММА**

## ИЗ-ПОД НОСА У ДЕДА МОРОЗА

**Сергей КОСТИНСКИЙ,**  
заместитель  
председателя  
Комитета  
рекламы,  
информации  
и оформления  
г. Москвы



В XVI веке среди жителей Германии вошло в моду в Новый год украшать дома вечнозелеными ветвями «райского дерева» - именно так называлась в те времена елка. Только три века спустя празднично наряженная красавица появилась в России и полюбилась жителям страны. И ныне именно появление зеленых красавиц на улицах города напоминает нам о том, что скоро самый долгожданный праздник года...

С начала декабря этого года в Москве были разворованы украшения почти сорока елок. Особой популярностью у вандалов пользуются игрушки и гирлянды, хотя подчас ворюшки умудряются раздеть елки подчистую - ломают пандусы, декорации, крадут трансформаторы, рвут кабели... Например, в Зеленограде с верхушки «райского дерева» украли контроллеры, отвечающие за мерцание огоньков, причем елка стояла буквально в десяти метрах от местного УВД. На Рублевском шоссе утащили 86 игрушек, на Варшавке - кусок хвойной оплетки, а в Донском районе вообще произошла новогодняя мистерия: нарядили елку, на следующее утро от ее красивого убранства осталась одна верхушка, елку нарядили еще раз, и следующим утром повторяется та же история... И так три дня подряд.

Поймать ворюшек практически невозможно - из сорока случаев возбуждено только два уголовных дела, хотя на заполнение образовавшихся их стараниями пустот только в этом году мы потратили более четырех миллионов рублей. И вот что любопытно: ведь уличные гирлянды и шары совершенно неприменимы в хозяйстве. Приспособить в квартире, например, «шарики», достигающие в диаметре 40 сантиметров, просто невозможно.

В этом году в Москве установили почти четыре сотни зеленых красавиц, среди которых есть совершенно уникальные конструкции. Например, золотая 23-метровая неоновая елка на Лубянской площади или шесть красавиц на той же Лубянке, Поклонной горе, Васильевском спуске и площади Гагарина: елки крутятся вокруг своей оси, мерцают веселыми огоньками и даже «поют» новогодние песенки. Но очень обидно, что из-за свинства некоторых жителей столицы даже рядом с новогодними декорациями приходится ставить милиционеров...

# МОСКОВСКАЯ Среда

ЕЖЕНЕДЕЛЬНАЯ ГАЗЕТА  
КОМПЛЕКСА ГОРОДСКОГО ХОЗЯЙСТВА  
ПРАВИТЕЛЬСТВА МОСКВЫ

24-30 декабря  
2003 года  
№ 49 (57)

## РУБИМ ЕЛИ ЕЛЕ-ЕЛЕ



ФОТО АЛЕКСАНДРА МАТЮШКИНА

В последних числах декабря в Москве дышится легче, «вкуснее», ощущается запах хвои - открываются елочные базары. Что за Новый год без душистой лесной гостьи? Разве могут заменить это живое чудо, приносящее радость детям и взрослым, мертвые пластмассовые изделия, называемые елками? Никогда! Выращивают лесных красавиц в подмосковных лесхозах - сегодня мы побываем в одном из них.

Москва - слякотная, суетная, нервная - остается позади. Машин все меньше, настроение становится радостнее и даже торжественнее. Чувствуешь острее приближение Нового года. Дорогу обступают леса, ветви елей тяжело сгибаются под тяжестью мокрого снега. Последние дни 2003 года...

- Только не пишите, ради бога, что у нас заказывает елку сам президент!

Так встречает нас главный лесничий Звенигородского лесхоза Александр Прокопченко. Вероятно, у него мно-

жество предновогодних проблем. Вероятно, одолевают елочные оптовики. Оказывается, ничего подобного.

- Не понимаю я наших людей, не понимаю! - в сердцах говорит Прокопченко. - Ну какой уважающий себя россиянин поставит в доме пластмассовую елку, я вас спрашиваю? Так ведь ставят! Не понимаю я наших людей!

Окончание на стр. 5

### ФОРУМ «МС»

На сайте «Московской среды» открыт форум. Теперь наши читатели могут обсуждать публикации «МС», делиться проблемами, задавать друг другу вопросы и говорить о реформе ЖКХ в режиме on-line.

Ждем ваших сообщений по адресу [www.moswed.ru](http://www.moswed.ru).

### СМ НОВОСТИ

**ПОДАРКИ ОТ МОСКВЫ.** Столичные власти приготовили четыре тысячи новогодних подарков для детей моряков Черноморского и Северного флотов, детей пограничников, несущих службу в Таджикистане, и детей военнослужащих, пострадавших или погибших от терактов в различных регионах России. Соответствующее распоряжение подписал мэр Москвы Юрий Лужков. Департамент международных связей города обязан обеспечить вручение подарков до 31 декабря.

**НОВОГОДНИЙ ГРАФИК МАГАЗИНОВ.** Департамент потребительского рынка и услуг Москвы рекомендовал всем торговым предприятиям столицы 30 декабря заканчивать работу не ранее 22.00, сообщили в пресс-службе департамента. Продовольственные магазины, реализующие социально значимые товары, а также булочные 31 декабря работают до 21.00, а 1, 2, 7 января - по режиму выходного дня (1 января - с 10.00). Промтоварные магазины 31 декабря заканчивают работу не ранее 19.00, а 1, 2, 7 января - не работают, за исключением тех, для которых рабочий день устанавливается решением их администрации. Столичные рынки 30, 31 декабря и 1, 2, 7 января работают по режиму, установленному их администрацией и согласованному с префектурой административного округа.

«МС» - Интерфакс

### СМ Блицпрос

**Александр МОРОЗ,**  
представитель завода  
«Бекерон»:

- У нас на предприятии, где я и многие сотрудники отработали по 25-30 лет, очень сложное положение. Невовременно выплачивается зарплата, коллектив волнуется. Объяснить, что происходит, нам никто не может, никакой профсоюз. Впечатление, что его просто нет.

**Дмитрий КАЛИНИН,**  
менеджер коммерческого  
предприятия «Сириус», ЗАО:  
- Профсоюз? Я понятия не имею, что это такое. У нас его никогда не было и, думаю, не будет. Нормальному коммерсанту никакая поддержка профсоюза не нужна.

**Галина ПАТРАКОВА,**  
инженер, ЗАО:  
- Мне предприятие не перечислило в ПФ России за прошлый год ни копеечки. Теперь надо разбираться с работодателем в суде. Тут бы и получить

## В КАКОЙ СТЕПЕНИ ВЫ ОЩУЩАЕТЕ ЗАЩИТУ СВОИХ ПРАВ СО СТОРОНЫ ПРОФСОЮЗОВ?

помощь от профсоюза, но, увы, на это рассчитывать не приходится - это-де не его сфера деятельности. А ведь как раз профсоюзы могли бы помочь нам в наших пенсионных делах, начиная от проверки извещений с нулями и кончая сбором самой разнородной информации о негосударственных фондах. Могли бы даже контролировать деятельность самого ПФ России. Но они почему-то от всего этого в стороне...

**Александр АРХАНГЕЛЬСКИЙ,**  
представитель профсоюза  
сотрудников милиции  
города Москвы:

- Защита ощущается в полной мере - защита сотрудников от произвола руководства. Сейчас, например, бесконечные «усиления» - «Вихри», «Тайфуны», «Захваты», «Перехваты» - заставляют сотрудников работать без выходных. За переработку руководство не платит и отгулов не дает. Идем в суд, и 90 процентов дел выиг-

рываем. Бывает, после этого сотрудников увольняют. Опять идем в суд, и их восстанавливают. Профсоюз защищает наши интересы и в том, чтобы начальство давало жилплощадь не только пресловутым «своим».

**Ольга ШЕРСТЮК,**  
председатель профкома  
ОАО «Росагроснаб»:  
- У нас из 300 сотрудников 286 состоят в профсоюзе. О чем свидетельствует такая массовость? О том, что профсоюз оказывает эффективную помощь по целому ряду направлений социальной защиты: медицинское страхование, приобретение путевок, негосударственное пенсионное обеспечение, забота о ветеранах, организация отдыха детей сотрудников и многое, многое другое.

**Ольга,**  
сотрудник службы занятости:  
- Мне бы не хотелось называть свою фамилию, так как я председатель профкома нашей службы занятости и собираюсь из него выйти. Два года

назад после реорганизации службы зарплаты наших сотрудников сократились в два раза, две трети работников уволилось, а те, кто остался, долго писали коллективные письма протеста, в том числе и в горком профсоюза. Бесполезно...

**Софья ОМЕЛЬЧЕНКО,**  
председатель профкома ОАО  
«АПРО»:

- За рубежом любой профсоюз считается грозной силой, но у нас в стране, к сожалению, этого давно уже нет: профсоюзы ослаблены внутренними проблемами, у нас нет способов воздействия на коммерческие организации, практически отсутствует информация о нашей работе. Но главная проблема для нас - Налоговый кодекс. Как известно, социальные вопросы мы решаем за счет взносов. А по налоговому законодательству профсоюзы приравнены к коммерческим организациям и обязаны их оформлять как доход. По сути у нас отбирают большую часть средств на существование.

▲ МЫ НЕ СОПЕРНИКИ,  
А ПАРТНЕРЫ стр. 10



**Евгений Иванович, МосводоканалНИИпроект создан 65 лет назад. Какая задача ставилась перед ним?**

- Сначала это была проектная контора при Мосводоканале. Надо сказать, в то время существовало много подобных контор, но их надо было объединить, поскольку Москва в первой половине XX века очень быстро разрасталась: в начале века в городе жило около 2 млн. человек, но после революции народ ринулся в большие города - туда, где легче прокормиться. Население Москвы стало быстро увеличиваться. Нужно было накормить и напоить город. А поскольку большевики - народ амбициозный, начиная с Льва Давидовича...

**- Извините, начинать надо с Владимира Ильича...**

- Хорошо, начнем с Владимира Ильича! Большевики, начиная с Владимира Ильича, были народом амбициозным - задумали построить промышленный сверхгород. Для этого нужна вода. Много воды. Поэтому, чтоб напоить Москву, именно большевики создали уникальное водоснабжение - равного в Европе нет - искусственную гидротехническую систему площадью 700 квадратных километров. Все это хозяйство потом и было отдано Мосводоканалу. При планировании потребления исходили из расчета 1000 литров в сутки на человека...

**- Не много ли будет?**

- Водопотребление нужно считать исходя не из потребностей одного конкретного человека как физической единицы, а из всего, что связано с ним: производства, благоустройства - вот и выйдет на круг 1000 литров в сутки. А человеку достаточно 5 литров питьевой воды и 30 литров для унитаза.

**- А помыться - еще литров 100?**

- Помыться - еще 40 литров в день. Достаточно!

**- Потребление в Москве - 370 литров на человека...**

- Если взять мир в целом, то максимальное потребление - в Монреале: там 1200 литров на человека в сутки...

**- Это что же, промышленность такая в Монреале?**

- Там газоны поливают питьевой водой. Бассейны наполняют. И воду меняют постоянно.

**- И все это считается потреблением?**

- Исключительно потреблением! И все это оплачивается! Например, в Лос-Анджелесе потребление 800 литров на человека в сутки.

**- Ничего себе - начало разговора! Вы предлагаете нам равняться на жителей Монреаля и Лос-Анджелеса? Где у нас те газоны, которые бы поливались питьевой водой? Уже не говорю о бассейнах...**

- Мое личное мнение таково: экономить воду не нужно. У нас неверное представление о потреблении воды. Считается, что вода - это продукт, который нужен человеку, живущему в высотке, чтобы у него хватало на две-три чашки чаю, на клозет и на быструю помывку. Нет, друзья мои, вода нужна нам для комфортной жизни. А для комфортной жизни нужно много воды.

**- Но за такую комфортную жизнь - 1200 литров в сутки! - нужно платить.**

- Правильно! А у нас вода едва ли не самая дешевая в мире. Отпускная цена 2 рубля 98 копеек за кубический метр - 9 центов! В Германии вода стоит 2 доллара 58 центов. Почти в 30 раз дороже! В США такая же ситуация - от 2 до 2,5 доллара. Причем что интересно: водные системы и водоканалы в Америке на 70 процентов - государственные.

**- Вода - все-таки стратегический продукт...**

- Стратегический. А в России всегда считалось, что вода - не коммерческое дело, а богоугодное. Пришел путник - ты его напоил водой. Водой никогда не торговали. Поэтому и цена на воду была копеечной. Что неправильно при истощающихся ресурсах...

**- Но это сейчас мы знаем, что они истощаются, а 100 лет назад и в мыслях этого не было - при таких-то водных просторах...**

- 100 лет назад в Москве жило в десять раз меньше народу. Что о воде думать? Москва-река имела расход 6 кубов в секунду. А мы сейчас берем 101 куб в секунду - благодаря переносу воды из Волги. И у нас получается в год 2 кубических километра дополнительных. Даже сейчас, когда наша промышленность переходит на экономные режимы водоснабжения, вода для нее по-прежнему дорога - 10 рублей за кубометр. Даже в этих условиях у нас водопотребление значительное. Вот и получается 370 литров.

Любая коммунальная услуга должна иметь свою стоимость. И оплачивать должен тот, кто потребляет эту услугу. Но структура оплаты должна быть прозрачной. Для чего нужны счетчики, которых у нас сейчас установлено почти 400 тысяч? Ведь они не работают, потому что структура взаимоотношений в водном секторе не прозрачна и не выстроена. И в конце концов нужно понять, сколько вода реально стоит, включая инвестиции. Вот, например, чистая питье-

пались» проектные институты городского хозяйства, наш институт благодаря начальнику департамента инженерного обеспечения Александру Матросову и Станиславу Храменкову остался на плаву, поскольку постоянно получал заказы на поддержание системы водоснабжения...

**- То есть без вашего института система водоснабжения немислима?**

- Наш институт - звено в системе городского хозяйства. Но я называю его

рукции - в этом громадном томе. На каждый этап проектирования - своя инструкция. А если совсем просто, то мы на этом рынке должны быть не хуже конкурентов.

**- Теперь понятно. И каковы успехи на этом рынке?**

- На рынке Москвы мы имеем большую часть заказов в области утилизации мусора...

**- МосводоканалНИИпроект лидирует в утилизации мусора?!**

туда выезжает один из ведущих специалистов в области водоснабжения, доктор технических наук Виктор Драгинский. Он делает анализ ситуации, пишет бумаги. На основании этих бумаг царство-государство готовит документы для тендера. А мы стараемся его выиграть...

**- Шел к вам, думал - вода. А вы и мусором, и туалетами занимаетесь...**

- Городское хозяйство - такая же высокотехнологичная область, как космическая. И такая же сложная, как элек-

**Евгений ПУПЫРЕВ:**

# ДЛЯ КОМФОРТНОЙ ЖИЗНИ ВОДЫ НУЖНО МНОГО

Евгений Иванович ПУПЫРЕВ родился в 1944 году в Челябинской области. Окончил Куйбышевский политехнический институт по специальности электропривод и автоматизация промышленных установок. Окончил аспирантуру Института проблем управления Академии наук СССР. И проработал в этом институте 20 лет в области теории управления дискретными системами. В 1989 году пришел в российско-итальянское предприятие по информатизации городского хозяйства. С 1997 года директор МосводоканалНИИпроекта. Профессор. Доктор технических наук. Женат. Двое детей.

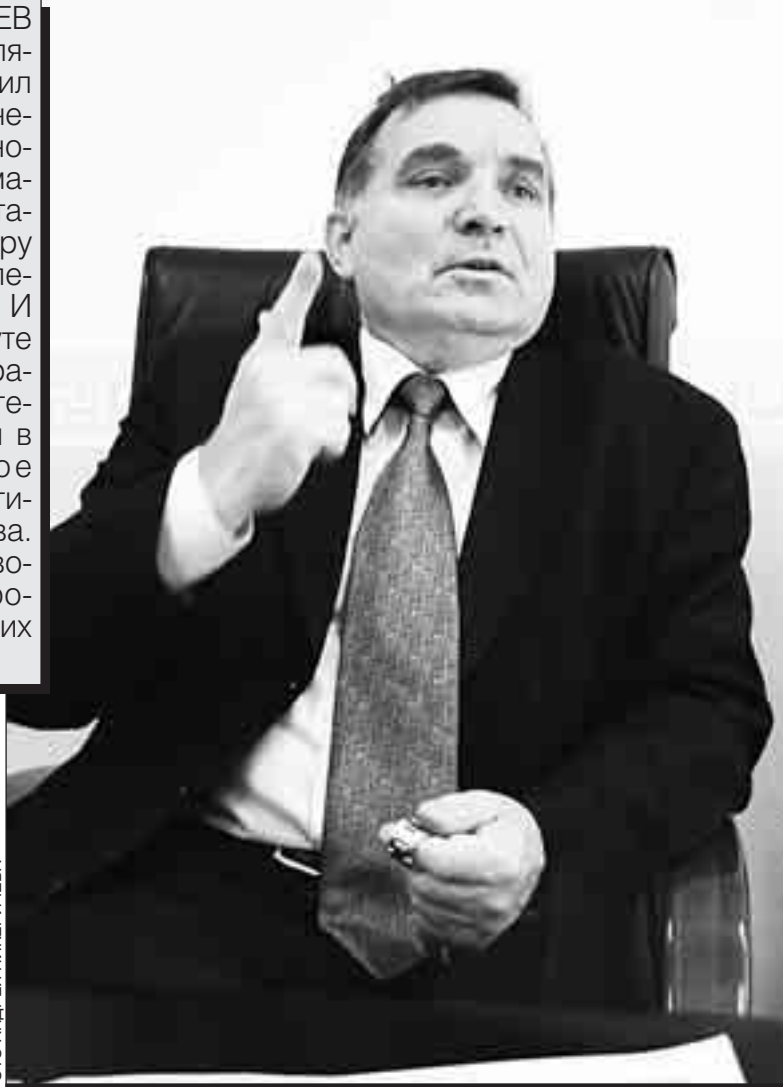


ФОТО АНДРЕЯ НИКЕРИЧЕВА

вая вода нынче стоит очень дорого. Чтобы произвести кубометр питьевой воды, надо вложить от 500 до 1000 долларов. Если, конечно, мы хотим пить воду, соответствующую европейскому качеству. Ведь мы покупаем все технологии и частично оборудование за рубежом. Развиваем отечественное производство, но озонаторы пока купили, извините, французские - их технологии по очистке питьевой воды самые передовые в мире. А в очистке сточной воды лидируют немцы.

**- Надо свое делать...**

- Конечно, проектировщикам лучше работать с отечественным оборудованием, и для государства выгоднее ни от кого не зависеть. Но напрасно думаете, что наше будет дешевле. Если хотите сделать оборудование опять же европейского качества, оно и стоить будет не меньше европейского. Почему-то многие думают, что высокие технологии только в космосе. Вот они, высокие технологии, - в производстве воды! В уборке мусора! Самые высокие технологии. Куда выше!..

**- Но ведь потребители этого не знают. Для него: открыл кран - водичка побежала. Все так просто.**

- Потому генеральный директор Мосводоканала Станислав Храменков все время и говорит об экономии воды. По его данным, в непроизводительные расходы уходит до 70 литров воды в сутки на человека. Струя толщиной в 3 мм дает один кубометр в день потерь! Катастрофические суммы получаются...

Я, конечно, отвлекся от темы. Наш институт лишь частично занимается вопросами сбережения воды. Мы - больше проектировщики, но поскольку в проекте есть расчет себестоимости и ценовые вопросы, постольку нам эти вопросы интересны.

Изначально институт был создан только для разработки проектов в области водоснабжения и канализации. Все, что построено в Москве, сделано по проектам института. Все пять станций водоснабжения мощностью 6,5 млн. кубов в сутки. Две станции очистки сточной воды, самые крупные в Европе - Люберецкая и Курьяновская, мощностью 2,5 и 3 млн. кубометров в сутки - также сделаны по нашим проектам. Ряд водоводов для забора воды по нашим проектам сделаны. В начале перестройки, когда «посы-

системообразующим институтом комплекса городского хозяйства Москвы. Кстати, в этом комплексе два таких института: наш и МосжилНИИпроект. В научной области мы входим в тесный альянс с учеными различных НИИ и курируем от имени правительства Москвы разработку новых физико-химических методов очистки воды.

Поскольку наш институт оказался дееспособной структурой и сумел не только сохранить собственные кадры, но и собрать их из развалившихся проектных организаций, мы начали проектировать мусоросжигательные установки, хотя эта область городского хозяйства прямого отношения к нам не имеет. Занялись и системой санитарной очистки Москвы. Начали разрабатывать сеть московских туалетов - проектируем 140 туалетов. Огромная городская проблема!..

**- В приемной я успел прочитать документ о политике руководства ГУП «МосводоканалНИИпроект» - там слова «система качества» через строчку. Что это за система такая?**

- В области проектирования - это система, направленная на организацию работы всех подразделений института таким образом, чтобы производимый продукт обладал необходимыми свойствами в данном месте и в данное время.

**- А теперь то же самое, но простым языком, пожалуйста.**

- Пожалуйста: процесс проектирования хотя и творческий, но подчиняется вполне формализованным процедурам. Они описываются инструкциями. Инст-

- Не только. У нас есть масштабная программа по благоустройству малых рек и водоемов. Два года мы об этом твердили: нужно заниматься московскими водоемами. Сумели убедить министра правительства Москвы Леонида Бочина, и он заявил эту программу как городскую. Но выполняется она силами департамента ЖКХиБ. Мы - проектировщики.

Что же касается водоснабжения, то благодаря системе качества мы добились ритмичности в выполнении заказов - чем снижали уважение заказчиков, а также прошли международную сертификацию: получили международный сертификат системы качества ISO9001.

**- Что это вам дает?**

- Во-первых, сейчас это необходимое условие для получения городских заказов - гарантия, с точки зрения заказчика. Есть у проектировщика сертификат - значит, заказчик может быть уверен, что работа в институте поставлена в соответствии с международными нормами и стандартами. Заказал - получил продукт отличного качества. Поэтому сейчас к нам пошли заказы из Екатеринбурга, Нефтеюганска, Норильска, Саратова. Больше того, мы сами стараемся сформировать рынок заказов.

**- Похвальное качество...**

- Это нам нужно. Мы участвуем во всех профильных конференциях, ездим по стране. Работаем с коллегами. Ученые и прикладники идут впереди. Допустим, в некотором царстве-государстве возникают проблемы с водой - сначала

тронная. Вдумайтесь: каково организовать жизнь 10-миллионного города?! Сегодня утром показывали ЧП в Нью-Йорке - судя по картинке, у них 1800-миллиметровый водопровод прорвало. Залило Манхэттен. Чтобы было ясно, что это такое, скажу так: Москва-река дает 6 кубов воды в секунду, водовод - 1800 - немного меньше. То есть это по сути Москва-река на голову ньюйоркцам полилась.

Помните, как в коммунистические времена у нас было: разморозить один дом - ЧП. А сегодня размораживают целые города, и не могут найти виновных. Вы можете представить, чтобы в Москве команда Лужкова пошла по такому пути? А на Камчатке - пожалуйста, они там что-то не поделили и город оставили без тепла.

Поэтому москвичи должны знать и то, что в комплексе городского хозяйства, который их обслуживает, работают высококлассные специалисты, у которых катастрофы исключены.

**- Кстати, москвичи не только подобных неудобств не испытывают, но у них нет даже тревоги. Привыкли.**

- В Москве действительно нет подобных техногенных аварий. Впрочем, неприятности случаются: переполняются канализационные насосные станции - но это целое ЧП в городе. Все руководство съезжается. К тому же существует армия из 120 тысяч человек, которая день и ночь работает над этими проблемами. Главные инженеры проектов могут сидеть на авариях сутками!..

**- При чем здесь ваши ГИПы?**

- Мы проектируем насосные станции. И если случается авария, то надо понять причину.

**- То есть у вас вечная ответственность за то, что вы делаете.**

- У нас гарантия не год, как на холодильник или стиральную машину, и не пять, как на водопроводный кран «Grohe» - у нас постоянная гарантия и постоянная ответственность - в течение всей жизни сооружения! Потому у нас и архивы за 65 лет. Мы старались, чтоб там было все. То же самое с библиотекой. У нас самая крупная отраслевая библиотека в России - порядка 66 тысяч наименований.

**- Ключевые слова в вашей политике - квалификация сотрудников. Небось сплошные доценты с кандидатами?**

- Ничего подобного! У нас научный сектор - 30 человек. Из 300. Нам нужны классные инженеры. Что такое классный инженер? Это инженер, который окончил серьезный институт, - у нас таких в России осталось два: Московский государственный строительный университет (МГСУ) и Институт природобустройства. Плюс к этому не менее 7-10 лет опыта работы на реальных городских объектах. Тогда мы получаем специалиста, который имеет некоторую теоретическую базу плюс хорошую практику. Часто мы отправляем своих специалистов на курсы повышения квалификации. В Германию, например, посылали. Стремимся обеспечить информационную поддержку специалистов: Интернет, автоматизация проектирования. У нас единая система обмена данными: компьютерная, оптоволоконная, телефонная и внутренняя сети. Ежегодно проводим общегородскую конференцию по проблемам управления качеством городской среды. И каждый год издаем сборник статей, в котором принимают участие практически все ведущие институты.

Окончание на 8-й странице





## ЛИЦО УЧАСТКОВОГО ДОЛЖНО БЫТЬ ЗНАКОМО

Николай КУЛИКОВ, начальник Управления по работе с органами обеспечения безопасности правительства Москвы

Многомиллионный город - сложный организм. И не только с технической, экономической или политической точек зрения. Каждую минуту, даже секунду в нем сталкиваются интересы тысяч людей. А значит, возникают различные споры и конфликты, решать которые нужно немедленно и в точном соответствии с буквой закона.

В этих условиях четкое выполнение своих обязанностей органами охраны правопорядка становится не просто формально важным. От тех, кто следит за соблюдением закона, зависит нормальная жизнь граждан, работа транспорта и сферы обслуживания, больницы и образовательных учрежде-

ний. Одним словом, всего того, без чего невозможно представить себе жизнь современного мегаполиса.

Но и в самой милиции есть служба, с которой, образно говоря, начинается закон и порядок. Это служба участковых уполномоченных. Они работают в гуще людей, выражаясь на профессиональном языке - «на земле», там, где кипит жизнь, возникают проблемы и коллизии. Участковые милиционеры являются полпредами государства и закона в обществе.

Эта служба - одна из старейших в структуре правоохранительных органов. Еще в XVI веке появились так называемые губные старосты, обладавшие властными пол-

номочиями, наделенные вместе со многими другими и полицейскими функциями. И как бы ни менялась жизнь, государственные и общественно-политические формации, участковые оставались важнейшей и самой близкой к людям службой.

Органы исполнительной власти и местного самоуправления в соответствии с внесенными в Закон «О милиции» поправками обязаны предоставлять участковым уполномоченным служебные помещения, оборудованные оргтехникой, средствами связи и укомплектованные мебелью. А на должность участковых назначаются сотрудники из числа среднего и старшего начальствующего состава милиции, обладающие достойной профессиональной подготовкой, высокими деловыми и моральными качествами.

В столице работе участковых уделяется самое серьезное внимание. Только в нынешнем году правитель-

ством Москвы службе выделено 84 квартиры. ГУВД совместно с органами местного самоуправления проведена инвентаризация всех 676 опорных пунктов охраны порядка. Городской подпрограммой «Безопасность москвичей» на ремонт опорных пунктов предусмотрено выделение 20 миллионов рублей. Дают ли эти вложения отдачу?

О работе столичных участковых можно судить по таким цифрам. За 10 месяцев 2003 года ими было раскрыто около 13 тысяч преступлений, в том числе более 1100 тяжких и особо тяжких. 5 тысяч преступлений участковые раскрыли непосредственно в жилом секторе. Ими выявлено свыше 500 тысяч административных правонарушений. При этом нужно учитывать, что главная задача участкового - профилактическая работа, деятельность по предотвращению правонарушений и преступлений. Во

ремя приема граждан участковые оказывают людям активную правовую помощь, разъясняют при необходимости положения законов и законодательных актов.

Результатом внимания к деятельности службы со стороны правительства стало значительное сокращение некомплекта участковых инспекторов. Еще в прошлом году он составлял более двухсот человек. Сегодня эта цифра уменьшилась до сорока.

Основным направлением в работе участковых уполномоченных остаются люди. Тот, кто находит с населением психологический контакт, опирается на общественность, может сделать очень многое. Хотя в наши дни участковые лишились некоторых действенных рычагов - судов общественности, принудительного направления в лечебно-трудовые учреждения. С другой стороны, неоценимую помощь оказывают мировые судьи. Они не только облегчают работу участковых, но и становятся серьезным профилактическим рычагом воздействия на определенную категорию населения.

Конечно, хотелось бы пригласить на службу людей зрелых, имеющих значительный жизненный опыт. В США, например, на каждое место в полиции претендует до 60 человек, и там идет жесткий отбор. Да и действующим сотрудникам приходится держать себя в постоянной форме - в затылок дышат соискатели... Нам, как вы понимаете, выбирать особо не приходится.

Передача обязанностей участковых состоит почти из 150 позиций. В последнее время к уже имеющимся работам добавились антитеррористические мероприятия, контроль за регистрацией мигрантов, проверка чердаков и подвалов, работа с призывниками. Не секрет, что от 50 до 80 процентов призывников доставляются в военкоматы милицией. Учитывая, что в среднем на каждом участке проживает до 3 тысяч граждан, справиться с нагрузкой нелегко. Но много пути для наведения порядка в городе, на его улицах и во дворах нет. И укрепление службы участковых уполномоченных - одна из самых важных задач ГУВД и правительства Москвы на ближайшее время.

Мне довелось однажды быть в Кремле и лично общаться с Президентом России Владимиром Владимировичем Путиным, который пригласил нас, представителей общественных организаций страны, на откровенный разговор. Тогда президент произвел на меня очень хорошее впечатление: не ставит себя выше собеседника, умеет слушать и отвечает на вопросы предельно конкретно. В беседе с ним затронула ряд проблем, касающихся семей военнослужащих, и прежде всего тех, которые потеряли своих кормильцев, - сыновей и отцов, погибших в мирное время, защищая интересы Родины. Президент пообещал поглубже разобраться с компенсациями семьям погибших военнослужащих.

Конечно же, когда услышала о том, что глава государства снова выйдет в прямой эфир и будет отвечать на вопросы россиян, отложила в сторону все самые срочные дела и присела к телевизору: не позавыл ли мой собеседник о своих обещаниях по поддержке семей военнослужащих? Ответ на этот вопрос, который, кстати, задала и мать солдата из Якутии, погибшего в Чечне, я услышу позже. А в начале открытого разговора пре-



## ПРЯМОЙ РАЗГОВОР В ПРЯМОМ ЭФИРЕ

Мария БОЛЬШАКОВА, председатель Союза семей военнослужащих России

зидента с россиянами была обнадеедена его словами, которые последовали вслед за вопросом одного из телеведущих: не волнуется ли, не боится ли президент прямого разговора с народом? Вот как ответил на это Путин: «Если не обещать несбыточного и не врать, тогда нечего бояться и волноваться». Честность, открытость, искренняя боль за нерешенные проблемы страны, как мне показалось, отличали весь этот прямой разговор со страной, продолжавшийся в течение почти трех часов. Перед нами предстала живая панорама нашей Родины с ее радостями и горечью. Мы осознали, что все мы - единая Россия, и обустроить ее можем только все вместе.

Отвечая на мой вопрос и на вопрос матери из Якутска, президент сказал, что он лично разберется, почему положенные деньги не дошли до этой семьи. Более того, президент заявил, что ему стыдно называть сумму компенсации за погибших солдат и офицеров и он склонен к тому, чтобы сумма выплат семьям погибших военнослужащих была не менее чем полтора миллиона рублей. Конечно, смерть родного человека вообще нельзя ничем компенсировать, но помощь государства - это существенная поддержка несчастным семьям.

Меня очень порадовал и ответ на вопрос капитана Сергея Ерофеева с российской военно-воздушной

базы в Киргизии о материальном положении военных: то, что их по денежному довольствию приравнивали к гражданским служащим, для них хороший стимул в служении Отечеству.

Являясь членом партии «Единая Россия», я, как ее полномочный представитель, накануне выборов в Госдуму побывала во многих российских регионах. То, что я там увидела, заставило меня с особым интересом выслушать еще один острый вопрос, который поступил из военного гарнизона в Саратовской области: о жилищно-коммунальной реформе. Офицерские семьи и так-то не ахти как живут, а тут на них еще чиновники захотели взвалить стопроцентную оплату за все коммунальные услуги. Президент сказал однозначно, что такая реформа не пройдет, и я совершенно с ним согласна: деньги на коммунальные услуги государства должно давать не монополистам - предприятиям водо- и теплоснабжения, а непосредственно

жильцам, чтобы они имели возможность сами выбирать тех, кто их будет хорошо и качественно обслуживать. То есть и в ЖКХ должен прийти рынок, малый бизнес.

Полностью согласна с президентом и в том, что стране необходима административная реформа, принятие таких законов, которые бы лишили чиновников возможности принимать решения в своих корыстных интересах, исключили взяточничество в правоохранительных и судебных органах.

Вопросов у россиян к своему президенту было множество, и на все он ответил четко и откровенно, без пустых обещаний и вранья, как и пообещал в начале прямого эфира. Ну а на самый главный вопрос, который ставили многие россияне, будет ли Владимир Владимирович баллотироваться на пост Президента РФ на выборах 12 марта, он ответил утвердительно. Семьи военнослужащих поддержат Владимира Владимировича, потому что это президент, который нам нужен: трезвый, умный, думающий не о себе, а о людях. Мы верим в нашего президента и верим в то, что при нем в богатой природными ресурсами России не будет бедных.



## САДДАМ В ПЛЕНУ - ИРАК В ДЫМУ

Павел ДЕМЧЕНКО, журналист-международник

«Мы его взяли!» Такой победно-ковбойской репликой Вашингтон сообщил об аресте свергнутого иракского президента Саддама Хусейна. Как журналисту мне довелось встретиться с ним в разные времена. Бросался в глаза безукоризненный внешний вид, независимо от того, был ли Саддам в гражданском костюме или в военном мундире: сшитые точно по фигуре пиджак, модные галстуки, начищенные до зеркального блеска ботинки. Да при этом и царственные манеры поведения.

А тут на экране телевизора увидел, как американские спецназовцы извлекают то ли из захлапленного подвала, то ли из глубокой ямы с узким каменным лазом об-

росшего старика с всклокоченными волосами и неопрятной седеющей бородой. Невольно подумалось: неужто действительно это недавний грозный правитель Ирака, командовавший самой многочисленной арабской армией, страной, занимавшей 3-4-е место в мире по добыче нефти и, наверное, первой по числу мраморных президентских дворцов?

Уж не один ли это из двойников, которых у Саддама было несколько, или просто инсценировка? Тем более что американское командование не раз оповещало о поимке, а потом давало отбой. Но нет. После униженного, под оком телекамеры, осмотра зубов Саддама и сверки анализов его

ДНК президент Буш подтвердил, что дело сделано.

Его ликование понятно: иракский лидер пленен как нельзя кстати. Менее чем через год в США президентские выборы. Начинается предвыборная кампания, а у Буша слишком мало козырных карт: экономическая ситуация в стране сложная, бюджетный дефицит растет, доллар на международных рынках дешевеет. К тому же широко разрекламированная борьба с терроризмом дает сбой; Бен Ладен не пойман, а его организация «Аль-Каида» продолжает напоминать о себе взрывами то в одной, то в другой стране.

Совсем худо и в самом Ираке. Полгода назад Буш торжественно объявил об окончании военных действий и начал показывать кулаки Ирану и Сирии. Тогда многим казалось, что победа действительно далась быстро и малой кровью. Авианосцы покинули Персидский залив, но оккупационные силы вдруг ощутили нарастающие удары иракского сопротивления. Загрохотали взрывы в Багдаде и Фелудже, в Бас-

ре и Мосуле. Поток цинковых гробов превысил военные потери активной фазы войны, что сразу же аукнулось в США и Западной Европе антивоенными манифестациями. Неудивительно, что арест Саддама Хусейна рекламируется как большой успех: мол, потеряв лидера, сопротивление в Ираке затухнет, общая обстановка нормализуется, и потери союзников прекратятся.

Достаточно ли обоснованы подобные ожидания?

Эксперты утверждают, что Ирак - страна трех проблем: нефть, курды и шииты. В их решении ставка делалась преимущественно на силу, хотя политическое лавирование, подкуп и шантаж тоже были в чести.

Нефтью владела международная компания «Ирак петролеум» вместе с филиалами. Ее национализировали, выдержали нажим и угрозы бывших хозяев, многократно увеличив приток долларов в казну. Курды - их в стране примерно 20 процентов - добиваются широкой автономии или независимости. Их выступления жестко

подавлялись, дважды при этом использовался отравляющий газ, унесший тысячи жизней. Шиитов - их примерно половина населения - тоже не щадили и держали за редким исключением в стороне от власти, в которой преобладали сунниты. На совести Саддама еще две войны. Одна, против Ирана, длилась почти 8 лет, погубив примерно миллион человек и оставив столько же калек. Вторая - аннексия Кувейта, спровоцировавшая первое вторжение американцев в Ирак в 1991 году и его международную экономическую блокаду.

Если все так мрачно, то почему же американцы оккупировали Ирак, как на горячей сковородке? Кто взрывает машины, откуда взялись шахиды?

Думается, здесь сработают несколько факторов, границу между ними провести непросто. Тот режим существовал не в вакууме, у него была опора. Из несметных нефтяных доходов Ирак извлекал немалую выгоду, особенно его правящая элита. Каждая диктатура, как

известно, нуждается в своем аппарате, и он на берегах Тигра и Евфрата жил безбедно, пользовался немалыми привилегиями. Но и более широким слоям что-то перепало. Появились новые школы и университеты с бесплатным образованием, больницы. Новые фабрики и ирригационные системы. Водопровод в деревне перестал быть редкостью. Современные автодороги пересекли страну в разных направлениях. Так что Саддам создал не только уйму врагов, но и немало сторонников. Питательной средой сопротивления представляется и традиционная неприязнь простых иракцев к оккупантам.

Увы, проявился в Ираке и поистине зловещий фактор: явно оживились фанатичные, экстремистские группы. Американцев на Ближнем Востоке они рассматривают как пособников Израиля, которые глумятся над палестинцами. У фанатиков своя логика, свое понятие о жизни и смерти. Быть шахидом для них не позор. И загнать злого джинна обратно в бутылку в современной международной обстановке - дело нитруднейшее.



С М ИНФОРМ  
БЮРО

В БИЗНЕСМЕНАМ,  
КАК В КОМСОМОЛ,  
С 14

Теперь, как общественную деятельность в комсомоле, предпринимательскую деятельность можно будет вести с 14 лет. Об этом в среду, 17 декабря, сообщила начальник отдела учета и регистрации налогоплательщиков МНС РФ Татьяна Мишина.

По ее словам, такое право несовершеннолетние получат на основании изменений налогового законодательства, вступающих в силу с 1 января 2004 года. Чтобы стать бизнесменом, 14-летнему гражданину нужно помимо заявления представить в налоговые органы нотариально заверенное разрешение родителей или попечителей.

СРЕДА, 17.12

НОВОГОДНИЙ  
«ПОДАРОК»  
ГОРОДСКОГО  
ХОЗЯЙСТВА

С 1 января 2004 года повышаются тарифы на жилищно-коммунальные услуги: электро- и тепловую энергию, водоснабжение, отопление, пользование водой, вывоз мусора, эксплуатацию жилого фонда, газоснабжение, городской общественный транспорт включая метрополитен.

Как сообщили в четверг, 18 декабря, в Региональной энергетической комиссии (РЭК), цены, например, на электричество увеличатся в среднем на 13 процентов, а на тепло на 16 процентов. Так, проживающие в домах с электроплитами станут платить за электроэнергию 86 копеек за 1 квт/ч, с газовыми плитами - 1 рубль 22 копейки (сейчас соответственно 74 копейки и 1 рубль 05 копеек). Тарифы утверждены на весь 2004 год и больше в течение года повышаться не будут, подчеркнули в РЭК.

Ставка оплаты за отопление для москвичей, имеющих единственное жилое помещение и в нем зарегистрированных, составит 4 рубля 99 копеек за квадратный метр общей площади в месяц. Для жителей, имеющих более одного жилого помещения, а также за отопление излишков жилой площади ставка будет 9 рублей за каждый квадратный метр жилой площади. При этом ставка оплаты горячего водоснабжения составит 89 рублей 70 копеек с человека в месяц.

Стоимость газоснабжения вырастет в среднем на 1,7 рубля.

В общественном наземном транспорте плата за один билет повысится до 10 рублей. Столько же будет стоить и метро. Тариф на проезд в метрополитене будет повышен в два приема. Сначала - в первом полугодии - на 1 рубль, затем во втором полугодии - еще на 2 рубля. При этом все существующие транспортные льготы для определенных категорий граждан, подчеркнули в комплексе городского хозяйства, будут сохранены.

ЧЕТВЕРГ, 18.12

ДЕНЬ ЧУДОТВОРЦА

В пятницу, 19 декабря, православные отметили день памяти одного из самых почитаемых на Руси и во всем христианском мире святых - Николая Чудотворца. Всенощное богослужение по поводу этого праздника отслужил сам Патриарх Московский и всея Руси Алексий II в Богоявленском кафедральном соборе.

По церковному преданию, святой Николай Чудотворец, архиепископ города Миры Ликийские, жил в III-IV веках в Малой Азии (ныне Турция). Он прославился как великий угодник Божий, поэтому в народе его и именуют Николаем Угодником.

«МС» - Интерфакс

ПЯТНИЦА, 19.12

Юрий ЛУЖКОВ:  
ДАВАЙТЕ И ДАЛЬШЕ  
РАБОТАТЬ ВМЕСТЕ



ФОТО СЕРГЕЯ КАЛУЖЕВА

17 декабря в Белом зале столичной мэрии состоялась торжественная церемония вступления в должность мэра Москвы Юрия Михайловича Лужкова, на которой присутствовали Президент России Владимир Владимирович Путин, Патриарх Московский и всея Руси Алексий Второй.

Вручая Лужкову удостоверение об избрании и должностной знак - символ власти и ответственности, председатель Московской изби-

рательной комиссии Валентин Горбунов напомнил присутствовавшим, что Лужков на выборах 7 декабря одержал внушительную победу: за него отдали

свои голоса более трех миллионов москвичей из более четырех миллионов, принявших участие в голосовании.

Принеся, как положено по городскому законодательству, присягу, в которой он поклялся честно и добросовестно служить городу и его жителям, Юрий Лужков выступил с краткой, но по существу программной речью. Начал он ее с сердечной благодарности москвичам за оказанное доверие, подчеркнув при этом, что все достигнутое Москвой - это результат совместного труда столичного правительства и миллионов горожан.

- Давайте и дальше работать вместе, - обратился мэр ко всем москвичам.

При этом он отметил, что победа на выборах - это не цель, а средство для достижения общих целей по улучшению уровня и качества жизни в столице. Мэр обозначил первоочередные проблемы, на которых он намерен сосредоточить свое внимание.

- Принципиальной основой для движения вперед считаю необходимость существенного повышения качества власти, городской системы управления, - заявил мэр. - Существующая система управления в Москве за долгие годы оправдала себя, но новые требования времени делают необходимой модернизацию системы власти, формирование новой структуры органов управления, - подчеркнул мэр.

На первое место он поставил проблему борьбы с коррупцией, которая, как показали многочисленные встречи с москвичами-избирателями, их особенно тревожит.

- Мы должны сделать все, чтобы власть стала честной, более прозрачной, это вопрос морального выбора в политике и экономике, - подчеркнул Юрий Лужков.

Слухи о том, что в Москве резко подорожает хлеб, уже давно муссируются в прессе. На днях это утверждение развеял заместитель руководителя Департамента продовольственных ресурсов и услуг столичного правительства Виктор Ольховой.

НЕПРИКОСНОВЕННЫЙ ЗАПАС  
КАРМАН НЕ ТЯНЕТ

- Действительно, цены на зерно у основных московских поставщиков, каковыми являются Оренбург, Омск, Новосибирск, Алтай и Казахстан, заметно выросли, - поделился с журналистами Виктор Иванович. - И если еще в сентябре цена за тонну зерна составляла чуть более четырех тысяч рублей, то уже в январе она может подрасти в два раза.

Опасения специалистов понятны: каждый месяц столица потребляет почти 65 тысяч тонн зерна, а по многолетним наблюдениям, с января эта цифра обычно резко возрастает и периодически достигает ста тысяч. Но беспокоиться москвичам не стоит. Оказывается, в городе существует так называемый неприкосновенный запас как раз на случай резкого скачка цен. Нынче в московском хра-

нилище лежит триста тысяч тонн зерна, и этого хватит до следующего урожая. Кроме того, каждый месяц столица закупает еще пятьдесят тысяч тонн «хлебного золота».

Так что на кошелках столичных жителей взлеты и падения цен на зерно не отразятся. И хотя за последний месяц стоимость хлеба выросла на два процента, по словам Ольхового, этот рост обусловлен не чем иным, как инфляцией.

- Сейчас килограмм белого хлеба обходится примерно в 22 рубля, возможно, эта цена может подняться до 25 рублей, но большего роста я никак не вижу.

Мария КОЛЫВАНОВА

МОСКВА ШАГНУЛА В РЕГИОНЫ

На сегодняшний день Москва установила прямые деловые контакты с 80 регионами России, с Республикой Беларусь, представители правительства которой в сентябре приняли участие в заседании столичного правительства. Зачем Москва шагнула в регионы и даже другие страны?

Об этом на недавнем заседании столичного правительства подробно рассказал председатель Комитета межрегиональных связей и национальной политики города Владимир Андрианов. Как он отметил, в начале 90-х годов, когда все рушилось и распалось, столица оказалась в критической социально-экономической ситуации, и именно тогда, 10 лет назад, начала зарождаться новая отрасль деятельности, которая буквально спасла город от дефицита продуктов питания и обнищания - межрегиональные связи.

Культурные контакты у Москвы с регионами развивались и раньше, а теперь появились совершенно новые - экономические. Жизнь заставила столицу с 10-миллионным населением даже заняться... сельским хозяйством.

Во многих регионах Москва приобрела контрольный пакет акций сельхозпредприятий, и благодаря этому на наш рынок идут качественные охлажденные, а не перемороженные говядина, свинина, а также яйца, картофель и овощи. Получают свою выгоду и сельхозпредприятия регионов: многие из них встали на ноги благодаря московским инвестициям.

Как заявили принявшие участие в заседании столичного правительства представители исполнительной власти Якутии, Вологодской и Свердловской областей, у них есть заинтересованность в прямых контактах с Москвой, где находится самая современная промышленность с новейшими технологиями, бурно развивается малый и средний бизнес, накоплен большой опыт местного самоуправления, где много новых идей и начинаний. Такие деловые связи столицы с регионами не только способствуют взаимной выгоде, но и укрепляют целостность, государственность России.

Если до этого такие связи между департаментами, комитетами, префектурами города и регионами носили разрозненный характер, то теперь столичное правительство решило придать им характер комплексный, согласованный, чтобы избежать дублирования и повысить экономическую эффективность этих деловых контактов. Планируется создать специальную управленческую дирекцию, занимающуюся межрегиональными связями.

Николай АНДРЕЕВ

ОЧЕРЕДЬ  
ЧЕТВЕРТОГО

В столичной мэрии состоялась рабочая встреча руководителя комплекса городского хозяйства в правительстве Москвы Петра Аксенова с представителями средств массовой информации. Разговор касался проектирования и строительства четвертого транспортного кольца.

Общая протяженность кольца составит порядка 61 километра. Интенсивность движения транспорта - 5,5 тысячи автомобилей в час пик на расчетный срок.

По словам Петра Аксенова, строительство четвертого должно значительно повысить пропускную способность улично-дорожной сети в срединной части города. Работы могут начаться уже в 2006 году при условии финансирования проектных и строительных работ за счет средств целевого территориального дорожного фонда.

Трасса кольца пройдет по Минской улице, Ломоносовскому и Нахимовскому проспектам, далее через районы Коломенское, Печатники с выходом вдоль Курского направления МЖД на трассу бывшего третьего Большого транспортного кольца (вдоль Малого кольца МЖД). От Волгоградского проспекта до шоссе Энтузиастов, вдоль района Измайлово до Щелковского шоссе. Ярославское, Алтуфьевское, Дмитровское, Ленинградское, Волоколамское шоссе также будут перерезаны кольцом, которое на западном участке, через Нижние Мневники, вернется на Минскую улицу.

Петр Аксенов подчеркнул, что город заинтересован как можно быстрее приступить к строительству кольцевой магистрали. Вопрос упирается в финансы. А всего до 2010 года в городе должен быть построен 151 км улично-дорожной сети, реконструировано 126 км дорог, построено 85 внеуличных пешеходных переходов и 2 пешеходных моста.

Игорь ЯСЮКОВ



# РУБИМ ЕЛИ ЕЛЕ-ЕЛЕ

Окончание. Начало на 1-й странице

В прошлом декабре лесхоз продал менее 3 тысяч елок. Это смешная цифра. В прежние годы, лет десять назад, удавалось поставить городу порядка 30 тысяч елок. Теперь пластмассовые собратья решительно вытесняют живые елки. Казалось бы, можно только радоваться - сохраняем лесной фонд, улучшаем экологическую ситуацию, словом, идем в ногу со временем.

- Мы никогда не наносили вреда экологии, - говорит Прокоченко. - Елки выращиваются на специальных плантациях, они предназначены специально для Нового года. У нас чудесные елки! Префектуры, бывало, нас буквально заваливали заказами. Даже в Кремле стояла наша красавица. Но за последние три года число заказов резко сократи-

лось. Это грустно. - Александр Викторович замолкает, нахмурился, смотрит в окно. - Нет причин не покупать живую елку, цены приемлемы. Деревце высотой один метр мы продаем оптовикам всего-то за 42 рубля...

На плантацию просто так не доберешься. Эта территория «засекречена», спрятана в густом и ставшем непроходимом лесу - желающих приобрести елочку задарма всегда хватало. Но когда есть армейский УАЗ, способный преодолеть любые препятствия, то задача становится выполнимой.

- Должны доехать, - замечает лесничий Василий Зарубин, вывазавший доставить нас на место, - погода вроде позволяет...

Прихватив с собой топор (поступил заказ на елку от детского

сада), выезжаем. Пока дорога позволяет, можно поговорить. Василий Матвеевич рассказывает о своем елочном хозяйстве. Плантация занимает площадь в гектар, на котором высаживаются восемь тысяч елочек. Для того чтобы они набрали форму, выросли на метр-полтора, должно пройти лет шесть. Первые три года необходимо ухаживать за посадками, вырывать сорняки, чтобы елочки могли дышать, распушать ветви.

- Ага, вот здесь поворот...

УАЗ резко сворачивает с трассы в правую сторону и куда-то проваливается. Ревет мотор, колесные ветки бьют по стеклу. Осыпается снег, дороги не видно, ее просто нет. Зарубин ведет автомобиль, полагаясь, вероятно, на собственную память. Тряска сумасшедшая. По салону с грохотом летают предметы.

- Держись крепче! - советует Зарубин.

Машину подбрасывает на кочках, кидает в стороны, кажется, сейчас перевернемся, погибнем ни за что ни про что... Зарубин невозмутим, отработанным до автоматизма движением переключает скорости. Выбираемся из ямы, несемся дальше, распушивая сонных синиц.

- Кажись, заблудились, Матвеевич? - спрашивает лесник Владимир Рыженков.

- И не надейся!

Вот наконец плантация. Красота необыкновенная! Тишина, чистый морозный воздух. Сотни елочек, спрятавшихся в глубоком снегу и выстроившись в ряды, дожидаются своей очереди попасть в наши квартиры и дома. Скучно им стоять без елочных укра-

шений. В этом году еще не было ни одной порубки. Мы первые. Тщательно выбираем экземпляр, звенит в морозном воздухе топор...

- Ну, какова? - с гордостью вопрошает Зарубин, любуясь елкой.

Замечательная елка. Если у кого-то из читателей возникнет желание, то можно самому приехать за елкой, выбрать, срубить собственными руками. Это настоящее новогоднее удовольствие.

- Вы уж напишите там, чтобы люди покупали настоящие, живые елки, - просит Василий Матвеевич, - как-то это не по-русски ставить дома искусственную елку. Нет от нее тепла, нет ощущения праздника.

Нам остается только пожелать Зарубину побольше покупателей. А товар у звенигородцев отменный, недаром именно из звенигородских лесов заказываются елки для храма Христа Спасителя.

**Игорь ЯСЮКОВ**

## ИНФОРМ БЮРО

### РАЗОБРАЛИСЬ С ОБЩЕЖИТИЯМИ

Столичное УГПС в субботу, 20 декабря, завершило проверку студенческих и рабочих общежитий Москвы. Она была начата в ноябре после пожара в общежитии РУДН, унесшего жизни, по данным на 18 декабря, 43 студентов.

Всего контролерами УГПС проверено 667 общежитий. Выявлено 10421 нарушение правил пожарной безопасности. Приостановлена эксплуатация 308 отдельных помещений и участков, находящихся в пожароопасном состоянии. Вынесены 148 предписаний на приостановку эксплуатации объектов в целом. К административной ответственности привлечены 495 должностных лиц.

СВЯБОГА, 20.12

### ПОЕЗД В СКАЗКУ

В воскресенье, 21 декабря, поздно вечером на Ярославский вокзал из праздничной поездки в «резиденцию Деда Мороза» - Великий Устюг на Вологодчине - вернулся специальный «детский» поезд.

В волшебное путешествие в гости к Деду Морозу в Великий Устюг этот поезд отправился утром в пятницу, 19 декабря. По просьбе столичного правительства для поезда в сказку московские железнодорожники подготовили 14 специально оборудованных купейных вагонов.

ВОСКРЕСЕНЬЕ, 21.12

### ПЕРВЫЕ ПЕРЕМЕНЫ

Как стало известно в понедельник, своих постов лишились префект Центрального округа Геннадий Дегтев, Западного - Владимир Киришин и Восточного - Борис Ульянов.

Указом мэра новым префектом Центрального округа назначен Сергей Байдаков. Префектом Западного округа стал Юрий Алпатов, а префектом Восточного - Николай Евтихийев.

Ранее Ю. Лужков назначил вице-мэром Москвы Валерия Шанцева и руководителем аппарата правительства в ранге первого заместителя мэра Виктора Коробченко.

Не исключено, что освобожденные префекты получат назначения в других структурах городской администрации.

Одновременно мэр переназначил на свои должности семь остальных префектов: Северного округа - Владимира Обьедкова, Северо-Восточного - Ирину Рабер, Юго-Восточного - Владимира Зотова, Южного - Петра Бирюкова, Юго-Западного - Валерия Виноградова, Северо-Западного - Виктора Козлова, Зеленоградского - Анатолия Смирнова.

ПОНЕДЕЛЬНИК, 22.12

### ГРАМОТЫ ОТ ПРЕЗИДЕНТА

Перед началом очередного заседания столичного правительства полномочный представитель президента по Центральному федеральному округу Георгий Полтавченко от имени президента вручил почетные грамоты ряду руководителей городских структур за большой личный вклад в социально-экономическое развитие Москвы.

Правительство Москвы рассмотрело щекотливый и сложный вопрос о разделе памятников культурного наследия, расположенных на территории Москвы, на федеральную и городскую собственность. Как выяснилось в процессе обсуждения, федеральные власти хотят прибрать к рукам те культурные памятники, которые были реставрированы за счет средств из городского бюджета, а компенсировать эти расходы федералы не собираются.

- Этот номер у них не пройдет, - однозначно заявил мэр столицы. Правительство также обсудило вопрос о проекте планировки территории Поклонной горы.

«МС» - Интерфакс

ВТОРНИК, 23.12

В Восточном административном округе (ВАО) в ночь на 17 декабря совершено едва ли не самое поразительное за последнее время ограбление. Налетчики ограбили... склад с морепродуктами. Причем один из крупнейших в столице.

## ИКРА ЕСТЬ. МЯСО ЕСТЬ. А ВОТ ШАМПАНСКОЕ?

Это первое ограбление подобного рода. До сих пор грабили многое - оптовые вещевые рынки, продовольственные склады, наконец, ювелирные салоны и даже банки. Рынок морепродуктов из внимания преступников как-то все выпадал. Теперь, очевидно, недогляд компенсирован.

Как сообщили в УВД «Богородское» ВАО, сигнал об ограблении складского помещения одной из частных фирм, расположенного по адресу Краснобогатырская улица, дом 13, поступил на пульт службы «02» около 23 часов 45 минут. На место происшествия довольно быстро прибыла оперативная группа сотрудников милиции. Увы, преступников уже след простыл.

По показаниям свидетелей оперативники установили, что в помещение склада ворвались семь человек. Угрожая охране оружием и избив владельца склада, неизвестные преступники загрузили в складской грузовик 125 коробок с 11 250 стеклянными банками деликатеса - лососевой икрой. Похищенный ценный груз они вывезли с территории склада на его же грузовике ГАЗ-53. Ущерб, по данным

милиции, превышает 1 миллион рублей.

Как сообщил представитель управления информации ГУВД Москвы, на территории УВД «Богородское», а вслед за тем и по всему ВАО был введен в действие оперативный план «Перехват». Угнанную автомашину сотрудники милиции обнаружили только через два часа - примерно около двух часов ночи - в районе Преображенской площади. Правда, уже без ценного груза. Водитель задержанной автомашины, в которой, как предполагают милиционеры, вывезли похищенную икру, свое участие в этом деле категорически отрицает. Расследование продолжается.

Что самое поразительное во всей этой истории, так это, наверное, комментарий к ней представителя ГУВД: в Москве преступники уже активно готовятся к празднованию Нового года. Накануне днем в районе Новокосино все того же ВАО злоумышленники похитили у дальнбойщика около 19 тонн деликатесного мяса. Теперь вот красная икра. Будет действительно чем украсить новогодний стол. Шампанского разве что пока еще на нем нет...

**Геннадий ГЕНКИН**



Лауреата 2-й премии Максима Катыврева поздравляет солистка Большого театра Марина Шутова.

ФОТО ВАЛЕРИЯ УТЛА

## ВЫСОКИМ СЛОГОМ РУССКОГО РОМАНСА...

В седьмой раз Колонный зал Дома союзов собрал под сводами финалистов «Романсиады» - Всероссийского открытого конкурса молодых исполнителей русского романса.

Конкурс, проводимый с 1997 года Министерством культуры РФ, правительством Москвы, комитетом общественных связей столицы, приобрел большую популярность в среде творческой молодежи в возрасте от 16 до 30 лет. Имена лауреатов «Романсиады» разных лет сегодня украшают афиши многих ведущих музыкальных театров страны и зарубежья. Среди них солисты Большого театра Карина Сербина и Николай Басков, соли-

стка Мариинки Мария Людько, солист Московского театра оперетты Дмитрий Шумейко, оперная звезда, прославившаяся в совместных концертах с Хосе Каррерасом, Елена Кононенко и многие другие. Путевку на большую сцену выдает молодым звездам жюри «Романсиады»: народные артисты Советского Союза Николай Сличенко и Александр Ведерников, Нани Бреговдзе и Людмила Лядова, Зураб Сотквалиа и Герард Васильев, народные артисты России Сергей Захаров, Аристарх Ливанов, Александра Стрельченко и другие.

В финал «Романсиады-2004» вышли представители Казахстана и Белоруссии, Украины и Болгарии, российских городов Москвы, Питера, Нижнего Новгорода, подмосковного Лыткарина и уральской Нижней Туры. На этот раз первую премию разделили на двоих: лауреатами стали Виктория Панкратова из Санкт-Петербурга и москвич Алексей Кудря.

**Анатолий ЖУРИН**

## ЮБИЛЕЙ ХОЗЯЙКИ БОЛЬШОГО ДОМА



ФОТО АЛЕКСАНДРА МАТЮШКИНА

У нашего большого друга, директора Дома актера и постоянной ведущей рубрики «Мастер - у Маргариты» Маргариты Эскиной - юбилей. В эти дни ей наверняка будет трудно как никогда. Ведь людей, которые хотят ее поздравить лично, письменно, по телефону, не счесть. Ну так сама виновата: помогала реализовывать им творческие идеи, поддерживала в трудные минуты, радовалась за них от души. «От всей души!» называлась и созданная в ТВ-редакции, которую она возглавляла, одна из самых любимых телезрителями программ.

Более 20 лет Маргарита Александровна проработала на телевидении. При ее самом деятельном участии появились всенародно любимые КВН. «А ну-ка, девушки!»... Потом она стала заливитом в Театре на Таганке, начальником репертуарного отдела Управления культуры Мосгорисполкома... Но главным делом ее жизни стал Дом актера. Он был создан ее отцом Александром Моисеевичем Эски-

ным, который сумел превратить очередное учреждение культуры в центр притяжения для самых талантливых и неординарных людей. Причем не только театральных. В этом доме дружили, спорили, общались... И всегда - легко, радостно.

Говорят, что Маргарите Александровне удалось сохранить ауру этого дома. И это правда. Здесь по-прежнему легко и светло, по-прежнему собираются самые разные люди - артисты, художники, ученые... Хотя эта замечательная жизнь простирается в новом здании: то, которое оживил своей энергией Александр Моисеевич, сгорело. Маргарита Александровна по существу строила дом заново. Каким упорством, силами, невидимыми миру слезами? Об этом можно только догадываться. Теперь, однако, дом похож на нее. Здесь не только хранят традиции. Маргарита Александровна в своей собственной традиции помогает ветеранам, молодым актерам...

Удачи вам, дорогая Маргарита Александровна, счастья, здоровья!.. И сил. Они нужны всем нам!

**Коллектив «МС»**



СМ  
Трибуна

Михаил МОСКВИН-  
ТАРХАНОВ,  
депутат Мосгордумы

НЕ ВИДНО СВЕТА  
ИЗ КАБИНЕТА

В депутаты городской Думы я прошел по избирательному округу, который образуют районы: Басманный, Красносельский, Мещанский и Тверской, входящие в Центральный административный округ Москвы. И меня, естественно, как и моих избирателей, непосредственно касался вопрос, который недавно обсуждало столичное правительство: «О первоочередных мероприятиях по развитию градостроительства на территории Центрального административного округа города Москвы».

Проблем, очень крупных и сложных, за последние годы тут накопилось более чем достаточно. Обозначу лишь некоторые из них, наиболее острые, что беспокоят всех москвичей, проживающих в ЦАО. Первейшая проблема - транспортно-экологическая. Автомобили и грузовики буквально забили центр, закрыли ему кровеносные сосуды. Правительство Москвы принимает меры если не по разрешению, то хотя бы по смягчению транспортно-экологической проблемы, но, к сожалению, полной ясности в этом вопросе до сих пор нет. Программы выхода из кризисной ситуации разработаны, но все это в перспективе, а сегодня, на мой взгляд, нужно было ввести запрет на въезд в центр города большегрузных автомашин, выбрасывающих в атмосферу облака вредных веществ.

Вторая острая проблема для центра порождена ветхостью, старостью жилого фонда. Здесь много пятиэтажек, аварийного жилья, от которого, чтоб не случилось беды, надо избавляться. Ну с пятиэтажками, как говорится, процесс пошел, и к 2005 году будет снесена последняя. А вот с ветхим аварийным жильем дело обстоит сложнее, вокруг них разгораются страсти.

Префектура ЦАО решила провести техническое обследование таких зданий, чтобы четче определить в очередности, позатопности их сноса и постройки домов для переселения жильцов. Но определенные политические силы в корыстных интересах начали муссировать слухи о том, будто бы власти намерены сдавать эти здания в аренду, а жильцов просто-напросто выселить. Возникла социальная напряженность, которую с трудом удалось снять благодаря проведенной и работниками префектуры, и депутатами городской Думы широкой разъяснительной работе на собраниях жильцов.

Какой вывод из этой неприятной истории все мы сделали? Ни одно решение, связанное с инвентаризацией домов, их сносом, переселением граждан на новые места проживания, не должно приниматься в кабинетах без согласования с москвичами и без предварительной широкой разъяснительной работы на местах. И уж ни в коем случае нельзя допустить, чтобы хоть одна семья без ее согласия была переселена насильно.

И третья проблема, на которой хотел бы заострить внимание, - имущественная. Она напрямую связана с воссозданием исторического лица центра столицы, реставрацией историко-архитектурных памятников и, конечно, с дальнейшим развитием, благоустройством центра для всех москвичей вне зависимости от того, где они работают, - на московских предприятиях и в организациях или находящихся в федеральном подчинении. Некоторые видят очень простой путь решения проблемы, возникающих трений между столичными и федеральными властями: довести до конца начатый раздел имущества на городскую и федеральную собственность, и все встанет на свои места.

Не согласен с такой позицией, хотя, конечно, у каждого объекта, расположенного на территории Москвы, должен быть конкретный хозяин-распорядитель. Но нельзя центр Москвы резать на городскую и федеральную филиалы - это единый организм, и поддерживать его здоровье, обновлять можно только общими согласованными усилиями властей всех уровней. Нужно привлечь к этой работе и коммерческие структуры, деловых людей и доверить единства действий путем создания управляющих компаний, в состав которых войдут как москвичи, так и федералы. Надо разработать общее, простое прозрачное положение, которое будет определять размеры финансовых вложений в развитие центра с обеих сторон и доли прибылей, коли такие появятся. Полагаю, что практика тесного согласованного взаимодействия поможет снять многие острые вопросы.

## КТО-КТО В ГОРОДЕ ЖИВЕТ?..

Мы, люди, еще как-то можем защитить себя в этом мегаполисе с его ревом, выхлопными газами и темпом жизни: запираемся в своих квартирах, летом спасаемся на загородных дачах. А вот обитающие на городской территории животные и птицы, растения сами защититься не могут, безмолвно принимают удары цивилизации, вымирают и исчезают навсегда. В 2001 году была выпущена довольно пухлая «Красная книга» Москвы, повествующая об уже исчезнувших и продолжающих исчезать редких видах животных, птиц и диких растений.

О том, как сохранить флору и фауну Москвы, и шел разговор на очередном заседании столичного правительства. Определенные меры принимались и до сих пор и прежде всего путем сохранения особых природных территорий, которые раскинулись на 16 тысячах гектаров столичной земли и являются приютом для редких птиц, животных и растений. Здесь сегодня можно встретить черных коршунов, соколов, других редких пернатых. На Чистых прудах гордо плавают белые лебеди, в детском парке усадьбы Трубецких - лебеди и декоративные утки. Птицам привольно на Монастырских и Останкинских прудах.

В принятом постановлением правительства конкретные меры, которые включают в себя усиление режима особо охраняемых природных зон, создание центра по разведению редких птиц, организацию школьных лесничеств, прокладку экологических троп, увеличение числа подкормочных площадок и многое другое, что поможет сохранить и приумножить природную среду города.

Председатель комиссии по экологической политике Мосгордумы Сергей Осадчий отметил, что, несмотря на запрет сбора редких трав и растений, который оговорен законом города «Об особо охраняемых территориях», варварство продолжается в городской Думе

полностью конкретные меры, которые включают в себя усиление режима особо охраняемых природных зон, создание центра по разведению редких птиц, организацию школьных лесничеств, прокладку экологических троп, увеличение числа подкормочных площадок и многое другое, что поможет сохранить и приумножить природную среду города.

Председатель комиссии по экологической политике Мосгордумы Сергей Осадчий отметил, что, несмотря на запрет сбора редких трав и растений, который оговорен законом города «Об особо охраняемых территориях», варварство продолжается в городской Думе

прорабатываются еще два проекта законов: «О государственном экологическом контроле» и «Об экологическом мониторинге в городе Москве». Но уже давно ясно: сколько законов ни принимай, они не защитят редких птиц, животных и растений, пока в людях будет оставаться дикое отношение к природе. Именно на эколого-воспитательную работу среди населения обращено сегодня внимание в принятом постановлении правительства Москвы по обсуждаемому вопросу.

А мэр столицы, заядлый пчеловод, очень советовал на то, что и в особо охраняемых территориях не встретил ни одного улья, ни одной пчелки, а ведь именно они могли бы опылять и сохранять до 30 процентов дикорастущих цветов.

Николай АНДРЕЕВ

## В ОКРУГАХ И РАЙОНАХ

Проектировщикам давно уже было ясно, что надо строить хордовые транспортные коридоры между крупнейшими автомагистралями на городских окраинах. Но пока обсуждались возможные проекты, Москва прирастала новыми кварталами, в том числе и давно сложившимися за пределами города.

Например, в Солнцево. Здесь карандаш проектировщика, намечавший новую трассу, которая должна соединить Минское шоссе с Киевским, застыл в нерешительности. Либо прорубать трассу через жилой массив, что накладно и с точки зрения расходования средств, и с точки зрения социальной, поскольку затронуло бы судьбы многих тысяч местных жителей, либо искать обходные пути. Последнее предпочтительнее, но на практике сделать это оказалось непросто.

Два раза этот вопрос обсуждался Солнцевским муниципальным собранием, но окончательный вердикт так и не был вынесен. Карандаш проектировщика завис над картой Солнцева в надежде, что консенсус между интересами города и солнцевских жителей все-таки будет найден. Проблема осложнялась еще и тем, что новая трасса должна непременно пройти вблизи пересечения Солнцевского проспекта и Боровского шоссе. То есть вобрать в себя потоки машин, движущихся и по этим магистралям.

Третье заседание Солнцевского муниципалитета, взвесив все «про» и «контра», утвердило окончательный вариант строительства транспортного коридора между Минским шоссе и Киевским. Как сообщает пресс-центр префектуры Западного административного округа, депутаты

увеличение столичного автопарка опережает строительство новых дорог и транспортных развязок. Третье автомобильное кольцо, которое только что ввели в строй дорожники, вот-вот захлебнется от потоков машин, стремящихся из одной части города в другую.

В СОЛНЦЕВЕ РАЗВЯЖУТ  
УЗЕЛ. ТРАНСПОРТНЫЙ

приняли решение запретить прокладку магистрали по жилой застройке района Солнцево. А именно - по улицам Авиаторов, Богданова, Нарофоминской.

В качестве альтернативы утверждён следующий маршрут трассы. Новая магистраль, стартуя от Киевского шоссе, пройдет по Родниковой, Производственной и Окраинной улицам, пересечет Боровское шоссе, далее проследует через Верхне-Мещерский и Дачно-Мещерский проезды, нырнет под железнодорожное полотно, а затем по уже существующей дороге пересечет Боровский лесопарк и вольется в Минское шоссе.

Если посмотреть на карту города, то нетрудно заметить, что маршрут новой трассы пролегает по солнцевским окраинам, в основном не затрагивая жилые кварталы. Но там, где этого избежать все-

таки не удастся, предусмотрены защитные меры. Так, решено дополнить проект строительством одноуровневой развязки на пересечении Солнцевского проспекта с Боровским шоссе. Поблизости запланирована установка светофора, который должен дать зеленый свет жителям 1-го и 2-го микрорайонов Солнцева. Кроме того, предусмотрено развитие дорожной инфраструктуры: строительство переходов, транспортных развязок.

Улицы Родниковая, Производственная, Окраинная, а также Дачно-Мещерский проезд (в сторону Рябиновой улицы и ОАО «Мосгорбумторг») будут расширены.

Словом, местные власти дали добро на прокладку новой магистрали. Теперь дело за строителями.

Александр АСТАФЬЕВ

НОВОГОДНИЕ ЧУДЕСА  
В «БИТЦЕ»

16 тысяч билетов на новогоднее представление в конно-спортивном комплексе «Битца» получили в подарок от префекта Южного округа П. Бирюкова ребята из малообеспеченных семей, воспитанники домов ребенка и интернатов. Их ждет необыкновенное театральное-цирковое шоу с каскадерами и воздушными акробатами. Вместе с артистами на арену выйдут лошади, леопард, верблюд, обезьяны... Дед Мороз сразится со Змеем Горынычем и другими злодеями, но, вооруженный волшебной подковой, победит всех врагов. Представление так и называется: «Волшебная подкова для Деда Мороза».

Как рассказал нам директор «Битцы» Сергей Русаков, елка в конно-спортивном комплексе понравится не только детям, но и взрослым.

Екатерина САБЛИНА



ФОТО ЮРИЯ СТРОКОВА

## ГРЯДЕТ «ВЕЛИКОЕ ПЕРЕСЕЛЕНИЕ» ЗАВОДОВ

Старая Москва на глазах обретает новый, молодой облик: сносятся пятиэтажки, ветхие дома, их жильцы переселяются в новые квартиры. Но немногие москвичи пока знают, что скоро начнут переселяться на новые места и заводы, фабрики, на которых они работают.

Такое перебазирование предприятий предусмотрено целевой программой реорганизации промышленных территорий города Москвы, которую обсудило на своем очередном заседании столичное правительство. За этим одним словом - «реорганизация» - громадный, сложнейший объем работ, который потребует и столь же огромных средств. О том, насколько масштабны и сложны предстоящие преобразования, говорит уже тот факт, что авторы проекта перерабатывали его восемь раз, и все равно, как показало обсу-

ждение, он далеко еще не доведен до ума.

А почему вообще затеяна эта поистине революционная реорганизация промышленных территорий с переездом многих предприятий, где работают сотни тысяч москвичей, на новые места? Этот вопрос поставила сама жизнь, и без его решения столичная промышленность, которая на четверть пополняет городской бюджет, просто-напросто не будет иметь перспективы.

Промышленные предприятия занимают слишком много бесценной московской земли, которая ужимается, как шагре-

невая кожа. Обсуждаемая программа ставит целью примерно на 25 процентов высвободить площади, занимаемые заводами и фабриками, под новое жилищное и социально-культурное строительство. На большинстве предприятий столицы оборудование изношено на 70 и более процентов, и потому с передислокацией они должны будут технически перевооружиться, перейти на новые технологии, более эффективные и экологически безопасные. Еще один момент: некоторые районы Москвы, особенно центр, перенасыщены промышленными предприятиями и требуют разгрузки. В Москве немало вредных, опасных предприятий, которые предстоит либо вообще закрыть, либо технически капитально обновить, сделать безопасными для людей и окружающей среды.

Согласно программе перебазирования предстоит 98 пред-

приятиям. За этим стоит масса попутных проблем: на местах новой дислокации надо будет строить жилье, проводить инженерные коммуникации, закладывать всю социально-бытовую инфраструктуру, решать транспортные задачи и так далее. Существенный вклад в обновление, развитие промышленности столицы на современном уровне должен внести разработанный проект «Пром-Сити».

Совершенно очевидно, что городская казна и на сотую толику не сумеет обеспечить осуществление грандиозных планов реорганизации промышленности. Расчет здесь на инвестиции, которых в год требуется не менее 14 миллиардов рублей. На первом этапе инвесторам город будет предоставлять льготы, которыми располагает.

Ведущий заседание правительства мэр столицы Юрий Лужков выразил резкое недо-



Известная финансово-строительная компания «Стройиндустрия», многоэтажные «дети» которой высятся во многих районах столицы, сейчас, как по всему видно, решила все более активно осваивать Восточный административный округ (ВАО).

## МАРШ «СТРОЙИНДУСТРИИ»

В принципе ее марш на восток понятен. Здесь немало факторов, делающих строительство выгодным: значительный объем ветхого, предназначенного к сносу жилого фонда, одни из самых низких в столице цен на земельные участки, развитая инженерно-транспортная инфраструктура. Это не считая того, что префектура ВАО готова оказать строительным компаниям максимальную поддержку в застройке округа современными жилищными домами.

К Новому году, в частности, компания завершает строительство сразу двух новых жилых комплексов на территории округа. Как сообщили «МС» в отделе по связям с общественностью «Стройиндустрии», комплексы возводятся на Никитинской улице, владение 31 и на Щелковском шоссе, владение 18, в районе Северное Измайлово.

По первому адресу проектом предусмотрено возведение 16-этажного монолитно-кирпичного жилого дома индивидуальной планировки с выраженным пирамидальным завершением и мансардными окнами. Будет сооружена также подземная двухуровневая автостоянка на 165 машиномест с отдельными выездами на каждый уровень во двор.

Что касается комплекса на Щелковском шоссе, то его проект предусматривает возведение монолитного жилого здания по индивидуальному проекту разной высотности - 17-19 этажей. Перед северным фасадом здания предусмотрена гостевая парковка на 29 машиномест. Будет здесь и подземная автостоянка.

Едва ли не самое главное в планах «Стройиндустрии» то, что она берет на себя обязательство благоустроить прилегающие территории с площадками для спорта и отдыха. Тем самым эта компания первой в столице начала исполнять недавнее распоряжение правительства Москвы о том, что каждая новостройка должна быть в обязательном порядке обустроена силами строителей.

А в новый год компания входит все с новыми планами. По крайней мере уже сейчас, сообщили в отделе по связям с общественностью «Стройиндустрии», готова проектно-сметная документация по строительству еще одного современного жилого комплекса - на 14-й Парковой улице.

**Геннадий ГЕНИН**

вольство первыми шагами по перебазированию предприятий.

- Что это за дела? - сказал он. - Мне подсунили уже три проекта по перебазированию предприятий, ищу их новые адреса и не нахожу.

Градоначальник высказал также требования: сначала на новом месте нужно построить здание для предприятия, завезти туда новое технологическое оборудование, провести другие подготовительные работы и только потом закрывать старое производство. Он твердо заявил, что в результате реорганизации не должны быть потеряны ни одно рабочее место, а наоборот, необходимо дать новый импульс развитию промышленности и увеличению числа рабочих мест.

Эта проблема, к сожалению, не была затронута в выступлениях участников заседания правительства, но ее поставит сама жизнь. Ведь реорганизация с переселением коснется судеб сотен тысяч москвичей. Могут выразить недовольство и жители тех районов, где будут заново обосновываться заводы и фабрики. Так что предстоит огромная разъяснительная работа, которую надо активно вести уже сегодня.

**Николай АНДРЕЕВ**

ДИСПЕТЧЕРСКАЯ «МС»

275-13-39 по будням с 16.00 до 17.30 E-mail: moswed@mail.ru

## НА КАЖДУЮ ЗИМУ ПОЛОЖЕН ДОКУМЕНТ

*«Не можете ли вы сообщить номер постановления или указа правительства Москвы о правилах подготовки к зиме, утепления оконных проемов в подъезде?»*

**Екатерина МИХАЙЛОВА,**  
Восточный административный округ».

Как проинформировали в пресс-центре мэрии и правительства Москвы, такое постановление столичными властями не принималось. Вместе с тем приняты два документа, в которых идет речь о подготовке города к зиме: постановление правительства Москвы от 28.10.2003 года № 911-ПП «О готовности

города Москвы к работе в зимний период 2003-2004 годов» и постановление правительства Москвы от 29.04.2003 года № 307-ПП «Об итогах работы топливно-энергетического и жилищно-коммунального хозяйства города Москвы в зимний период 2002-2003 годов и задачах по подготовке к зиме 2003-2004 годов».

*«Я хотела бы оказать помощь какому-либо приюту моего округа. Как это сделать?»*

**Юлия ПРЕСНЯКОВА, ЮАО».**

## ЦЕНТР ПОМОЩИ ДЕТЯМ И ПОДРОСТКАМ

В апреле этого года в Южном округе по адресу Борисовский проезд, 5, корп. 3 был закрыт детский сиротский приют, действовавший с 1994 года, в связи с прекращением финансирования со стороны голландского Красного Креста. В данный момент вместо приюта планируется создание центра

помощи детям и подросткам из неблагополучных семей, сообщила «МС» помощник руководителя этого центра Елена Короткова.

Центр принимает любые виды благотворительности, в частности, материальную, хозяйственную, канцелярскую. Обращаться следует по телефону: 393-78-23.

## ЯБЕДНИЧАТЬ НУЖНО ТОЛЬКО ДО ТРЕХ...



ФОТО АЛЕКСАНДРА МАЛОШКИНА

*«Моей дочке два с половиной года. Меня беспокоит то, что она научилась ябедничать. Что же будет дальше? Интересно, что думают об этом специалисты?»*

**Мария САМСОНКИНА,**  
ВАО».

- То, что ваша малышка научилась ябедничать, говорит только о ее нормальном развитии. До трех лет это норма, - успокоила нашу читательницу детский психолог Людмила Сидоркина. - Ну а если это будет продолжаться дальше, посоветуйтесь с психологом.

## ТАМ, ГДЕ ПРАВЯТ МИРОВОЙ СУД

*«Правда ли, что в Северном округе есть мировые судьи? Если да, то сообщите, пожалуйста, их адреса.»*

**Владимир БЕЛЬСКИЙ, инженер».**

Согласно правовым актам о мировых судьях и создании судебных участков в Северном округе предусмотрено размещение 39 таких мест, сообщили «МС» в пресс-службе Северного округа. В

2002 году на территории округа подобрали помещения для четырех судебных участков. В текущем году определены 25 участков. В некоторых из них завершается ремонт. Адреса судебных участков

следующие: Пулковская улица, дом 4, корпус 2 - 7 участков, Зеленоградская улица, дом 21 - 4 участка, 1-й Лихачевский переулок, дом 8 - 2 участка, Флотская улица, дом 78 - 1 участок.

*«Сын женится, и мы решили разменять нашу трехкомнатную квартиру. Расскажите, пожалуйста, как происходит процедура оценки квартиры и сколько это стоит?»*

**Наталья РОЗАНОВА, Ленинский проспект».**

## ОЦЕНИТЕ И МЕНЯЙТЕ

Как нам пояснили в компании «Диалир», специализирующейся на оценке недвижимости, сначала необходимо позвонить в компанию, занимающуюся оценкой недвижимости, и договориться о встрече со специалистом, который и произведет соответствующую процедуру. Цена квартиры во

многом зависит от ее месторасположения, от близости к метро, наличия лифта в подъезде и т.д. Вы получите результат в течение 3-4 дней.

Стоимость такой услуги для трехкомнатной квартиры, например, на Ленинском проспекте, составляет приблизительно 160 долларов.

## ЧЕЛОВЕК БЕЗ ПАСПОРТА

*«Где в Москве содержатся иностранные граждане и лица без гражданства, в отношении которых принято решение об их административном выдворении за пределы России?»*

**Инга ХАЛИЛОВА, студентка».**

В Москве действует пять приемников-распределителей, где приказом МВД России выделены места для содержания выдворяемых граждан, сообщили «МС» в пресс-службе ГУВД Москвы. Два из них находятся в непосредственном подчинении ГУВД Москвы. Это приемники-распределители около поселка Северный на 24-м километре Дмитровского

шоссе и такое же учреждение на Новослободской улице, дом 45.

Еще три «накопителя» находятся в административном подчинении окружных управлений милиции в ЮВАО (Курьяновский бульвар, 2/24), ЮЗАО (Симферопольский бульвар, 2Г), ЗАО (улица Федосьино, 18/1). Число мест в приемниках-распределителях рассчитано на 450 человек.

*«Я пенсионер. Более двадцати лет состою в садоводческом товариществе «Дружба», расположенном в Завидовском районе Тверской области. Имею ли я льготы на уплату земельного налога?»*

**Иван СЕРЕГИН, Зеленоград».**

## ПЕНСИОНЕР? ЛЬГОТА НЕ ПОЛОЖЕНА

Как нам сообщили в отделе налогообложения Зеленоградского административного округа, статья 12 Закона Российской Федерации «О плате за землю» определен конкретный перечень категорий налогоплательщиков, имеющих льготу по уплате земельного налога. Однако пенсионеры в этом перечне отсутствуют.

## МУСОРОПРОВОД НА СЛОНОВ НЕ РАССЧИТАН

*«В монолитных башнях конструкция мусоропроводов, видимо, не позволяет их правильно эксплуатировать. В нашем доме не работает мусоропровод, он постоянно забивается до 2-3 этажа. Можно ли исправить такое положение?»*

**Захар ШРАГО, Рабочая ул., д. 16, ЦАО».**

Жилой дом, в котором живет автор письма, - новостройка. Он принят в хозяйственное ведение дирекцией единого заказчика района Таганский в 2003 году,

сообщил «МС» руководитель генеральной дирекции по обеспечению объектов городской инфраструктуры ЦАО Сергей Шистеров. При его заселении

действительно имели место частые засоры мусоропровода строительным мусором. Это происходило по вине собственников и нанимателей жилых помещений, прово-

дивших работы по отделке квартир. В октябре и ноябре 2003 года жалоб на систематические засоры мусоропровода по указанному адресу не поступало.

*«Будут ли сносить дом 5 по улице 14-я Парковая? Если будут, то в каком году?»*

**Светлана ПАРНОВСКАЯ,**  
Восточное Измайлово».

## В СПИСКАХ ЗНАЧИТСЯ...

Как проинформировали в префектуре ВАО, по 14-й Парковой улице планируется снести дома 3, 3а и 5. Снос указанных строений предполагается осуществить в 2004 году.

## ...И НЕ ЗНАЧИТСЯ

*«Будут ли сносить дом по адресу: ул. Свободы, 7а?»*

**Нина ЧЕРНОГЛАЗКИНА,**  
СЗАО».

Как нам сообщили в префектуре Северо-Западного округа, в планах на 2004-2005 годы снос или реконструкция вашего дома не значится.

## В диспетчерской дежурили:

Е. Волкова, Г. Воскресенский, М. Колыпанова, Н. Кузина, О. Лоптева, А. Миль, Н. Модестов, Е. Якубова



## Евгений ПУПЫРЕВ: ДЛЯ КОМФОРТНОЙ ЖИЗНИ ВОДЫ НУЖНО МНОГО

Окончание. Начало на стр. 2

**- Похоже, в институте царят здоровые творческие амбиции.**  
- Так и есть. Ведь мы работаем в очень непростых условиях, когда уровень финансирования все-таки остается ниже того, что был при коммунистическом режиме. Дело в том, что в Москве на проектирование существует понижающий коэффициент. У нас коэффициент 0,39. То есть мы берем по СНиПу работу, считаем, сколько она стоит. Допустим, 5 млн. рублей. Умножаем на коэффициент. Получаем цифру финансирования. Мы вынуждены набирать объемы, потому что, если сегодня мы будем платить ведущему специалисту нашего института меньше 15000 рублей в месяц, он уйдет. В тех отраслях, где реально платят за проект, - газ, нефть, общестроительные работы - там сегодня есть деньги. У меня много людей ушло.

**- Остались самые стойкие и преданные?**  
- Я стараюсь бороться за людей - повышаю зарплату.  
**- У вас, наверное, и планы амбициозные?**  
- Конечно! Мы переходим на новый уровень системы качества. И в новом уровне системы качества должны сформулировать философию проектирования. Мы собирались, подумали и в качестве философии проектирования сформулировали общесистемный подход к проектированию: создание комфортной городской среды в целом. Вот откуда мусор, туалеты и тому подобное.

Городская среда, в которой мы живем, - среда искусственная. Был такой американский ученый Саймон. Он написал маленькую книжечку, которая называется «Науки об искусственном». Человек, считает Саймон, за время своего существования создал вокруг себя искусственную среду, без которой он жить не может. Но и она подчиняется закономерностям и определенной систематике. И, конечно, является комплексной. Скажем, нельзя развивать водоснабжение и сделать его равным американскому, но забыть при этом об американской зарплате.

**- То, что вы говорите, уже философия.**  
- Философия. И мы должны донести ее до отцов города, потому что они являются основными стратегами развития Москвы.  
**- Мне почему-то кажется, что у такого человека, как вы, нормальные отношения с отцами города.**

- В таком сложном городе, как Москва, огромное количество взаимоисключающих интересов - какие преобладают в данный момент, сказать сложно. Не всегда превалируют интересы чистого альтруизма. Но в конечном итоге природа является последним экзаменатором. Если окислов азота у вас полтора ПДК, вы никак враньем этого не скроете. Все равно придется объяснять людям. Можно, конечно, сказать, что нет у нас полутора ПДК. Но тут же в условиях демократии появятся независимые эксперты и скажут: есть! Придется отвечать.

Открытое общество - это тяжело, но это хорошо. Причем хорошо для всех. Нам, с одной стороны, легче работать, с другой - тяжелее: если раньше мы получали заказы, потому что понаравились одному человеку, то теперь нам нужно выигрывать тендер, где сидит комиссия, которая учитывает реальную квалификацию проектировщиков. Мы недавно проиграли тендер. ГИП Гарри Перельштейн вписал цифры, которые отвечают действительности. А конкурент поставил на 10 процентов меньше, хотя в эту цифру нельзя вписаться. И срок поставил на три месяца меньше.

**- Обманул заказчика?**  
- В условиях несовершенства законов это трудно назвать обманом. Сами тендеры формируются пока еще очень некорректно. Наше предложение было честным. А то, условно говоря, не очень. Но сами условия тендера были составлены настолько неточно, что позволяли манипулировать цифрами. Мы не стали манипулировать, а наш конкурент стал. Вот вам и философия...

**- Евгений Иванович, о воде вы говорите с большим вдохновением. С чем это связано?**

- Люблю воду. Занимался сплавом по горным рекам. Был мастером спорта в этой области. И потом, мне кажется (и многим специалистам моего возраста, которые всю жизнь занимались водой), что тема эта неисчерпаема: вода как философия жизни, как основная среда существования человека. В воде заложена информация. Мы-то пьем искусственную воду, природную уже не пьем...

**- И уже выросло целое поколение, особенно в больших городах, таких, как Москва, которое представления не имеет о воде из чистого лесного родника.**

- Мы на самом деле не гомото сапиенс, а гомото хемикус - человек химический. Едим ненастоящую пищу, пьем ненастоящую воду, дышим пока просто загрязненным воздухом, а ведь придет время, когда мы будем - как предсказывали фантасты - дышать искусственным воздухом. И он на самом деле уже есть. Системы очистки и ароматизаторы различные, которые сейчас ставятся в офисах, отелях, дают искусственный воздух.

Кстати, мы кафедру в МГУС открыли. Она называется «Управление природно-техногенной средой». Это уникальная кафедра - такой нет нигде.

**- Вы, очевидно, скрупулезно отбираете кадры?**

- Кадры никому не перепоручаю.  
**- Молодежь есть?**  
- Когда я пришел, молодежи было немного. Сейчас взял на работу 50 молодых специалистов - из 300 сотрудников. Творческий коллектив обязательно должен иметь возрастную градацию...

**- Хороший коллектив - полдела. Как оценить руководителя?..**  
- Руководителя оценивает коллектив. Один из ведущих в России специалистов в области системы качества, Марк Подольский, «крестный отец» системы качества нашего института, так определяет первую заповедь системы качества: во всем, что происходит в организации, виноват первый руководитель. Вот из этой заповеди я и исхожу...

**Василий ДВОРЫКИН**

Есть один способ в России, опробованный веками, - ни о чем не думать. Или жизнь свою, как спектакль на сцене, подсвечивать только с положительной стороны, а все неприятное и тревожное держать в тени. Однако эти психологические уловки срываются до поры до времени. А потом что-то случается... Не обязательно беда. Но начинаешь понимать, что по-страусиному засунуть голову в песок больше уже не сможешь.

### А У НАС ВЗОРВАЛСЯ ГАЗ...

Тыфу-тыфу, в таком мегаполисе, как наш, суверенным быть не стыдно.

Ко мне пришел сантехник. Я вызвала его по пустячному делу. А он посмотрел на рыжее пятно над кухонной мойкой и припухнул: «Что вы себе думаете?» Я даже оправдываться стала - мол, сколько живу в этом доме, столько и потолок в кухонном углу сырой. Бывает, высохнет, я побелю, а через какое-то время опять протекает, и соседи сверху обвинить не могу, у них вроде бы все нормально... Сантехник и говорит: «Да ваш дом нашим коммунальщикам в печенках уже сидит! Тут еще проектировщики намудрили - вывели за чем-то на кухню второй стояк, потом строители напартачили... Сколько дом стоит - лет 20? Еще немного, и будет все кухни сверху до низу заливать».

Вот успокой! Мне бы отойти от него и не развлекать разговорами. А то ведь о чем с сантехником беседеешь обычно? Вспомнили, как в прошлом году молодая семья на 16-м этаже ремонт сделала и при этом под ванной наглухо замуровали. А я вдруг летом обнаруживаю, что по дверному косяку в коридоре вода капает. Этот же сантехник пришел на вызов, вместе с моим мужем искал, у кого течет, дошли до последнего этажа и заставили молодых людей вынуть кирпич под ванной, а там... озеро уже скопилось. Тогда все испугом отделились, молодая пара бегала по соседям, извиняясь, но поскольку большого вреда никому не успело причиниться, денег никто не требовал.

А вот в военном доме (мы так называем несколько соседних домов, которые строили солдаты) прошлой зимой лопнула батарея в квартире - днем, когда все были на работе. И сантехник рассказал мне подробности: горячая вода хлестала почти полдня, залило несколько этажей, там в это время тоже никого не было, люди вернулись с работы, а в квартирах паркет вздыблен, обои отошли, штукатурка отвалилась, ковры мокрые... Ужас! Мы еще вспомнили в деталях, как пострадали соседи того мужика, который по пьянке сжег свою квартиру. Пожарные ведь думают о том, как огонь потушить быстрее, а не сколько воды обрушится на нижние этажи... Но этих подробностей я уже не буду вам рассказывать. При желании вы и сами вспомните достаточно, чтобы напугать себя до бессонницы. А потом постараетесь не думать об этом, чтобы таким образом избавиться от лишних страхов. А иначе как жить?

И это говорит вам человек, немного разбирающийся в городском хозяйстве. Мне неловко признаться, что еще вчера у меня было только один примитивный путь избавления от опасностей большого города - не видеть, не слышать и не говорить об этом. Но вы же понимаете, и квартирно-коммунальные проблемы не решаются путем их замалчивания или игнорирования. Они только накапливаются, как вода под ванной тех молодоженов, а потом хорошо если по капле будет просачиваться, но может ведь и прорвать... Короче, я решила искать разумный выход. По пути узнала много интересного, сделала некоторые выводы. И вот хочу всем этим поделиться с вами - не столько для того, чтобы кого-то направить по своему пути, а чтобы развеять оставшиеся сомнения. Только не делайте вид, что вы в своем городе ничего не боитесь. Вам все равно никто не поверит.

### ОТЪЛЕСКИ ИСТОРИЧЕСКИХ ПОЖАРОВ

Да, в то время пожары были не то что нынче. И уж если где польхнуло,

то выиграло иной раз до самого Кремля. Москва горела так часто, что горожане обреченно ждали своей участи погорельцев. Видимо, с тех пор от сумы на Руси не зарекаются. И если вдуматься, под каким давлением ужаса почти неизбежных пожаров жили горожане, то нынешние страхи покажутся ничемными. На край света не убежали хотя бы потому, что беда эта могла настичь где угодно. Москвичи уже тогда пытались защититься, обезопасить себя. Как? За ответом я пошла к доктору экономических наук профессору **Евгению Васильевичу КОЛОМИНУ**.

Домовладельцы объединялись, сбрасывались деньгами и создавали общества взаимного страхования, то есть взаимопомощи, чтобы накапливать средства и давать погорельцам деньги на новый дом и хозяйство, - Евгений Васильевич достал учебник, чтобы уточнить дату. - Да, в 1827 году было создано первое российское страховое общество от огня. Почти одновременно в Москве и в Питере. За границей это дело началось лет на 50 раньше. Потом отдельные общества объединились в союзы. Это дело подталкивала снизу инициатива самих домовладельцев, которые панически боялись разорительных пожаров. Подобные страховые общества в провинции и на селе создавали земства - государство туда не вкладывало ни копейки, средства накапливались за

# СТРАХИ КАК МНЕ

евич заверяет меня, что в научной литературе нет данных о том, чтобы страховые компании тогда не выполняли своих обязательств. Наоборот, они очень пеклись о репутации. Была тогда нормальная конкуренция. Действовал при этом жесткий государственный надзор, который осуществляло министерство внутренних дел. Почему именно полиция? Потому что страхование в те годы больше касалось пожаров, а их расследовала полиция, и разумно было одно дело не отделять от другого.

**В** первое послереволюционное время страховые общества работали по инерции. В ноябре 1918 года они тоже были национализированы. Но вскоре случился денежный обвал, и пострадавшим стали по возможности оказывать материальную помощь в натуре - стройматериалами, семенами и т.д. Но традиции были живы. И якобы крестьяне Тверской губернии написали Ленину письмо с просьбой восстановить привычное для них страхование от огня, падежа скота и грабительства (от неурожая в России никто никогда даже не пытался защитить людей, поскольку такая беда случалась слишком часто, и ни одно страховое общество не могло ее осилить). Страхование постепенно восстановили, но уже не добровольное, а обязательное. Строил крестьянин дом или сараюшку, тут же приезжал агент, и почти автоматически все страховалось. Бедным и многодетным семьям были какие-то льготы. Страховые взносы на селе собирали осенью, когда люди продавали часть урожая и выручали живую копейку. Были и

государство самоустранилось от всякой ответственности.

### КТО СДЕЛАЛ ШИВОРОТ-НАВИВОРОТ?

Говорят, мир перевернулся сам. А мне теперь надо приспособиться к нему и расставить по местам некоторые сдвинувшиеся вещи.

Если государство дало мне квартиру бесплатно и в полную мою ответственность, то оно хотя бы себя обезопасило от моей безответственности. А мне как отгородиться от безответственности других людей в моем перенаселенном и тесном городе? Ведь постоянный страх катастрофы у одних и полный ко всему пофигизм у других живут на одной лестничной площадке или друг над другом. И если, не дай боже, что-то случится, вот у вас, например, есть отложенные деньги на такой случай, чтобы сделать хоть примитивный ремонт? И у меня ни копейки. А заставить виновника за все заплатить - себе дороже обойдется. Какой выход? Да тот же, что во всем мире: без страховки никто ни в дом вселиться не сможет, ни на дорогу выехать. Люди спят спокойно, потому что знают: если какой-то балбес залезет их или стукнет на дороге, то они даже нервы тратить не будут на выяснение отношений, так как за все заплатит его страховая компания.

Вроде бы теоретически я все поняла правильно, то есть с моей стороны возникло осознанное желание застраховать свое жилье и избавиться себя от лишних страхов. С другой стороны, появилось множество страховых компаний, которые по идее



ФОТО АЛЕКСАНДРА МАТЮШКИНА

счет страховок. Были еще и акционерные страховые общества - это типичный бизнес, который создавали владельцы капиталов, а потом продавали акции и полисы. В конце XIX века в России разрешили деятельность иностранных компаний. Но не просто открыли двери и - заходи кто хочет. Заявки подписывал сам государь, и очень осторожно: трем американским компаниям и одной французской. В 1913 году иностранцы собрали только 6 процентов от всех страховых платежей, российское общество взаимного страхования - 7, земства - 17, а российское акционерное страховое общество - 63 процента.

...Тут я еще раз хочу уточнить, о каких деньгах идет речь, - поступающие страховые взносы. То есть я регулярно плачу небольшую сумму денег в страховую копилку, и меня успокаивает надежда, что если со мной случится беда и я останусь без дома и имущества, то страховое общество поможет мне обзавестись новым хозяйством. Евгений Василь-

недомки, конечно, пени, как и при взимании налогов. Порой козу последнюю уводили на погашение долгов. Однако народ был действительно доволен, потому что все боялись пожаров и падежа скота, а тут - психологическая поддержка и материальная, если беда все-таки случалась.

Но в городах было сложнее. Долгое время государственной жилой фонд не подлежал страхованию. Дескать, квартира принадлежит государству, в случае чего оно все равно предоставит другую, так зачем страховать стены. И только с 70-х годов горожане получили возможность на добровольной основе страховать имущество, обстановку в квартире.

Ну а новейшую историю вы и сами хорошо помните: разуха начала 90-х годов, финансовые аферы, обвал рубля, бандализм, нищета, неверие... госстрах рухнул. Договора на страхование оказались пустыми бумажками. Потом многие жильцы квартиры свои приватизировали, и

должны давно хватать меня за руки и вовлекать в свои общества. Но что-то не получается у нас смьчки. Почему? Тут тоже надо разобраться.

Конечно, я принадлежу к тем людям, которые, однажды обжегшись на молоке, долго потом и на воду дуют. В финансовых пирамидах никогда не участвовала. Но еще раньше, в 80-х годах, застраховала своих детей. Было тогда заманчивое предложение: каждый месяц надо было вносить немного денег на целевой счет, и в 18 лет дети должны были получить ну очень хорошую сумму. Надежды рухнули вместе с бывшей страной, и из-под тех обломков до сих пор не могу отрыть свое доверие к каким-либо финансовым операциям. Это во-первых. А во-вторых, я прекрасно понимаю, что не представляю собой никакого интереса для коммерческих страховых компаний.

Вспомните, на нашем новом рынке они создавались для работы с корпоративными клиентами, страховали товар, транспортровку и прочие риски предпринимателям. Такое дело



# БОЛЬШОГО ГОРОДА

## ОТ НИХ ИЗБАВИТЬСЯ?

страховщику выгодно. А прибыль от страхования моей квартиры, даже если там никогда ничего не случится и мне не надо будет ничего выплачивать, копеечная. И я - без претензий. У каждого должна быть своя выгода.

Тут возникает еще один нюанс, который мешает моим теоретическим аргументам перейти к практическим воплощениям. Не знаю, возможно, я по натуре своей мнительный человек, но меня очень оскорбляет, если я чувствую, что кто-то пытается с меня поиметь. Хотя много ли возьмешь с моей зарплатой? Но все же... Когда пенсионные фонды выстраивают суперофисы, а их менеджеры появляются перед народом в очень дорогих костюмах, лично меня это унижает. При этом я знаю, что до революции крупнейшие дома в Москве принадлежали страховым обществам. И система Госстраха была доходной - каждый год в бюджет государства закладывали цифру прибыли от операций по страхованию. Сегодня тоже все финансовые структуры, в том числе и страховые, создаются и работают, чтобы получать прибыль, в первую очередь - себе. Я все понимаю, но не могу преодолеть желание наблюдать за этим со стороны и ни в коем случае не участвовать.

Скорее всего я не стала бы изучать ситуацию на страховом рынке, осталась бы наедине со своими бытовыми и городскими страхами, если бы не почувствовала однажды, что за страхование жилья стоит правительство Москвы. Мне кажется, именно оно заставило или заинтересовало страховые компании повернуться лицом к рядовому, среднего достатка обывателю и вникнуть в его проблемы. Да и в стране ситуация немного изменилась: газавики, нефтяники, аграрники и другие крупные корпорации создали свои «домашние» банки и страховые общества, поэтому рынок этот как бы сужился и тоже принуждает страховщиков обратить внимание на мелких клиентов. Конечно, и среди них можно найти более выгодных - тех, например, кто живет в «Альпых парусах» и других элитных домах. Но даже эта клиентура доверяет структурам правительства Москвы больше, чем коммерческим, - такова психология большинства наших горожан, а тут не исключение. Столичные власти это понимают и стараются установить единые, стабильные правила для страхования жилья. Заметьте, государство в этой игре до сих пор не участвует.

### НЕКОТОРЫЕ ПРАВИЛА ИГРЫ ПО-МОСКОВСКИ

Кого я выбираю защитником? Вопрос сам встал ребром, потому что в доме опять случилась беда - какие-то вандалы или пьяные разбили дверь лифта на первом этаже, и я несколько дней добиралась до своего 13-го этажа пешком. От таких случаев кто-нибудь страхует?

Как видите, я все-таки продолжаю искать надежное крыло, под которым за приемлемую плату можно было бы спрятаться от жилищно-коммунальных страхов. При московском правительстве имеются какие-то страховые структуры? Оказалось, чисто городских страховых обществ в столице нет, только коммерческие - так положено по закону. Но существует четкая обозначенная политика правительства Москвы - это городская программа страхования. Как она реализуется? Через Городской центр жилищного страхования. Именно на него возложена обязанность быть гарантом со стороны правительства четкого соблюдения всех правил, законности и своевременной выплаты страховки в случаях возмещения ущерба. Для меня это тоже очень важно, что я не останусь один на один со страхо-

вой компанией. Я ведь все время опасаясь, что деньги с меня при страховании возьмут исправно, когда же дело дойдет до выплат, случись что - обязательно начнутся всякие проволочки, а я не умею выбивать то, что мне положено даже по закону. И знаю, что многие теряются в кабинетах чиновников, чувствуют себя кругом во всем виноватыми и готовы отказаться даже от своего, лишь бы никому не доказывать, что ты не верблюд. Это черта нашего национального характера, поэтому мы и судов боимся, как черт ладана. Так вот, правительство Москвы гарантирует мне защиту от всяких надувательств и проволочек, но только в рамках городской программы страхования. Я, конечно, могу подписывать договор с кем угодно и на любых условиях, но уже только на свой страх и риск.

Какие же правила страховых отношений предлагает наше правительство? С 95-го года Городской центр жилищного страхования отбирает на московском страховом рынке наиболее надежные компании и допускает их к конкурсу за право участвовать в городской программе льготного страхования жилья. Связываться с городскими квартирами, где очень много проблемных труб и безответственных жильцов, никто не спешит. Но правительству Москвы надо этим заниматься по долгу своей службы. Поэтому оно придумывает для страховщиков разные «завлекаловки». Например, предложило разделить ответственность по страховым выплатам. Скажем, если сгорела застрахованная квартира, то половину ущерба выплачивает жильцам страховая компания, а вторую половину - городской бюджет. А в первые годы такого совместного страхования правительство брало на себя 80-70 процентов всех расходов по страховым выплатам. Зато таким образом приучило страховые компании к работе с обычными московскими жильцами. Похоже на детский сад? А что делать? Взрослых людей и опытных бизнесменов тоже приходится воспитывать.

Теперь, похоже, очередь дошла и до меня. Уже несколько лет правительство Москвы терпеливо предлагает мне выгодно застраховать свое жилье по льготной программе. Но поскольку это страхование добровольное, никто меня к этому не принуждает, то я продолжаю относиться к нему с опаской, боясь подвоха, но еще больше боюсь при этом пожара или квартир-ного потолка. Страхование называется льготным, потому что страховая сумма устанавливается в размере только 50 процентов страховой стоимости моей квартиры. Кроме того, я могу застраховать квартиру в кредит, то есть страховой взнос делать частями каждый ме-



ФОТО АЛЕКСАНДРА МАТЮШКИНА

ся. От меня не требуется заходить в офис страховой компании или приглашать к себе агента для заключения договора. Эта услуга мне подается прямо в почтовый ящик на бланке единой коммунальной платежки. Посмотрите на последнюю строчку, какая там у вас цифра стоит? У всех примерно одинаковая - 25-30 рублей. Вот если я решусь и в следующем месяце оплачу ее, то договор на страхование моей квартиры будет считаться автоматическим заключенным. А если дело вдруг дойдет до возмещения ущерба, мне надо будет предъявить только корешок оплаченной квитанции.

Однако я не плачу. При этом понимаю, что без культуры страховых отношений в моем родном мегаполисе жить очень трудно. Удивляюсь терпению городского правительства и страховщиков, которые не дают на меня, а ждут, когда я сама созрею. На 1 ноября этого года застрахованных квартир в Москве было примерно полтора миллиона, то есть 40 процентов от всего жилья. Что же выходит, таких, как я, больше половины? Много это или мало?

### ОПТИМИСТИЧЕСКОЕ МЕНЬШИНСТВО

- Я считаю, что для добровольного страхования жилья 40 процентов застрахованных квартир - это очень хороший результат, - убеждает меня Ирина Павловна ЧЕРНОВА, заместитель директора Городского центра жилищного страхования. - Динамика идет ощути-

мая. В прошлом году количество застрахованных квартир было только около 900 тысяч. Вот и сравните. Да и сама система страхования развивается. В 95-м году мы начинали со страховыми полисами. Потом специальным постановлением правительства Москвы был разрешен эксперимент по страхованию жилья через ЕИРЦ. Он удался. Страховой продукт стал более доступным для москвичей и интересным. Государство хотело и обманывало нас не раз, но мы все-таки склонны доверять правительственным структурам.

- Если кто-то еще не застраховался, а у него случился, скажем, пожар, правительство Москвы все равно ведь не оставит человека без помощи? Ирина Павловна, я понимаю, что начинаю уже хитрить, но опять же я не одна так думаю...

- Да, без жилья и без ремонта не оставят. Но если квартира была не застрахована, возмещение вы получите только по нормам общежития, то есть минимальным. Когда же случится пожар в застрахованной квартире или зальет ее так, что она будет признана непригодной для проживания, то страхователю предоставится другая благоустроенная квартира по социальным нормам. За последние годы несколько пострадавших семей получили новое жилье по страховке.

Мы с вами имеем право владеть квартирой и распоряжаться ею: продать, подарить, завещать и т.д. Но забываем, что обязаны и отвечать за квартиру по закону - статьи 210 и 211 Гражданского кодекса РФ. Нас привлекут к суду, если мы

в многоэтажке будем разводить коз; если устроим такую джакузи, что она обрушится на головы нижних соседей; если на лоджии будем хранить баллоны с газом, а они, не дай бог, взорвутся... Сами знаете, как мы порой бываем хитры на выдумки, от которых страдаем сами и держим в страхе соседей.

В Москве немало ветхого жилья и тех домов, где давно пора делать капитальный ремонт, менять трубы и лифты. Жить в таком доме без страховки могут только русские экстремалы, как я (вечно сырой угол на потолке в кухне). Это когда Москва страдала в основном от пожаров, а вот статистика страховых случаев за прошлый год. Всего их было 8 782. Только 4 процента - пожары и 3 процента - те, кто пострадал от последствий их тушения. А больше половины, то есть 54 процента, - это аварии систем водоснабжения, 18 - канализации, 13 процентов страховых случаев - неполадки систем отопления, 8 - внутреннего водостока.

Другими словами, чаще всего москвичи страдают от того, что лопаются трубы - водопроводные, канализационные и отопительные. Когда сантехник придет устранять аварию, тут же скажите ему, чтобы в РЭУ составили акт о случившемся, позвоните в свою страховую компанию - и вам возместят ущерб. Если же вы не застрахованы, то придется влезать в долги, делать ремонт себе и соседям, если еще и их залили.

В начале каждого года в мой почтовый ящик кладут свидетельство о страховании жилого помещения. Почему я ни разу его не видела? Скорее всего выбрасывала вместе с рекламной макулатурой. А зря! Многие из того, что я вам рассказала выше, там коротко изложено на четырех страницах. Начинается свидетельство обращением правительства Москвы: «В рамках последовательно и продуманно проводимой реформы жилищно-коммунального хозяйства предлагаем вам воспользоваться преимуществами городской программы льготного страхования жилья... И дальше - о сути этой программы; перечень гарантий правительства, которые предоставляются через Городской центр жилищного страхования; вы узнаете, какая страховая компания будет с вами работать; здесь же и само свидетельство о страховании - с перечнем всех случаев, от которых можно себя обезопасить; условия страхования, телефоны...

Это свидетельство не надо подписывать - для автоматического заключения договора достаточно на-

чать оплачивать страховые взносы в единой платежке. Если же вы его не сохранили, как я, то можете зайти в ЕИРЦ - говорят, там уже начинают работать представители страховых компаний.

### У СТРАХОВЩИКОВ ГЛАЗА ВЕЛИКИ?

Не думаю, что они боятся разорения от участия в московской программе льготного страхования жилья. Хотя прибыль от этого сравнительно небольшая, но - есть. Все равно выплата по страховым случаям в сумме своей меньше, чем поступления от застрахованных москвичей. Это и смущает многих людей со среднестатистической зарплатой. Логика рассуждений похожа на мою: в год по страховке я буду выплачивать примерно 300 рублей, и, если у меня ничего не случится, куда пойдут деньги: на хорошие зарплаты, служебные машины и удобные кабинеты страховщикам?

Между тем люди должны знать: Городской центр жилищного страхования вместе со страховыми организациями формирует резервные средства для предупредительных мероприятий. За счет этих средств во многих жилых домах провели реконструкцию систем дымоудаления и противопожарной автоматики, купили оборудование для газовой лаборатории, в прошлом году приобрели 13 пожарных машин, в этом на профилактику страховых случаев потратили уже около 14 миллионов рублей. То есть правительство Москвы побуждает страховщиков вкладывать средства в городское хозяйство. По-хозяйски? Конечно. Так что жировать за наш счет, как мы того опасаемся, им не доводится.

Хорошую прибыль страховщики могли бы иметь от очень богатых москвичей, которые застраховали бы свой быт не по льготным расценкам. Но удивительное дело: оказывается, наши толстосумы страхуются очень неохотно, а то и вовсе этого избегают. Логика их рассуждений другая: если зальет квартиру или сгорит она, им проще выложить деньги на ремонт или купить новую, чем связываться со страховкой. Вывод: у богатых своя психология. И второй: бедным или людям среднего достатка страхование квартир более необходимо.

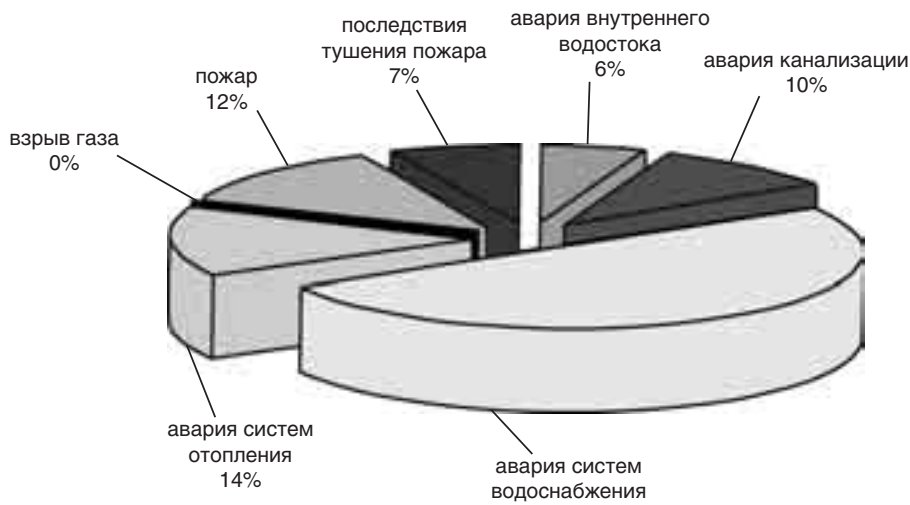
На Западе незастрахованного жилья практически нет. А в России этим занимается только Москва. Госстрах так и не возродился в прежних масштабах. Поэтому Госстрой РФ уже планирует опробовать столичный опыт в масштабах страны, подготовив свой проект закона о страховании. И - взбудоражил всех страховщиков, потому что речь в законе идет о страховании обязательном. Для всей России, где сегодня жилье никто и никак не страхует, разницы, наверное, никакой. Но я-то настроена на добровольное и не хочу, чтобы меня опять кто-то насильно пытался сделать счастливой, то есть в принудительном порядке страховал от каких бы то ни было жилищно-коммунальных рисков.

Страховщики опасаются, что обязательство может иметь обратный эффект. Споры вокруг автостраховки - тому подтверждение. При стабильных условиях в обществе страховка - непереносимое условие нормального жизнеобеспечения. Та система жилищного страхования, которая сейчас работает в Москве, действительно воспитывает, хотя и не сразу, не за один год. Кто созрел, тот страхует. А чтобы ввести обязательное жилищное страхование, надо вначале изменить Гражданский кодекс. Ведь у нанимателя жилья и собственника разные права. Но, может, вначале в обязательном порядке страховать ответственность строителей и эксплуататоров жилья? Кто напортил в моем доме со стояком на кухне? Почему теперь я должна отвечать за строительный брак?

**Лидия ЧЕРНОШКУР**

Распределение средств возмещения ущерба по рискам в % (за 2002 год)

Общий объем средств 60288799,34





22 декабря мэр столицы Юрий Лужков от имени правительства Москвы, председатель Московской федерации профсоюзов Михаил Нагайцев и председатель Московской конфедерации промышленников и предпринимателей Елена Панина подписали очередное трехстороннее соглашение о социальном партнерстве на 2004 год. О чем это соглашение, что оно дает трем сторонам, и, самое главное, есть ли от него какой-то прок миллион москвичей - рабочим, служащим, пенсионерам? Об этом наша сегодняшняя беседа с депутатом Московской городской думы Михаилом Ивановичем Антоном, который принимал непосредственное участие в разработке этого документа.

## Михаил АНТОНЦЕВ: МЫ НЕ СОПЕРНИКИ, А ПАРТНЕРЫ

**З**наю, Михаил Иванович, что такие соглашения подписывались тремя сторонами в канун нового года уже десять лет. Нынешнее стало одиннадцатым. Почему в них появилась необходимость? Что, постоянно возникают какие-то трения между правительством, профсоюзами и работодателями?

- Безусловно, рыночные отношения, появление коммерческих, предпринимательских структур создали в Москве совершенно иную, чем прежде, социально-экономическую обстановку, встали новые проблемы, которых раньше не было и которые, как показала жизнь, можно эффективнее и безболезненнее решить только совместными усилиями трех сторон в интересах города и всех его жителей. Соглашение - это официальный документ, где каждая из трех сторон берет на себя совершенно конкретные обязательства в решении социально-экономических проблем, улучшении жизни москвичей вне зависимости от того, на предприятиях каких форм собственности они работают.

Очень важен такой момент: уже пятый год соглашение разрабатывается параллельно с формированием бюджета города и под каждый пункт совместного документа предусматриваются финансы, без которых он был бы лишь договором о намерениях. Отличие последнего трехстороннего соглашения от прежних, пожалуй, в том, что в нем нет спорных вопросов по финансированию каждого из пунктов, и поэтому есть твердая уверенность в его полной реализации.

- Что человеку прежде всего нужно в этой жизни? Конечно же, крыша над головой, работа и зарплата. Этим вопросам нашлось место в соглашении?

- Безусловно, и этим, и многим другим, от которых зависит повседневная жизнь тысяч московских семей. Соглашение предусматривает, например, даль-

нейшее строительство бесплатного муниципального жилья, от чего отказалось большинство регионов России. Конечно, желательнее, чтобы очередь на квартиры в Москве продвигалась скорее, и для этого нужно изыскать дополнительные средства. В городе реально заработала целевая программа «Молодой семье - доступное жилье», которая также нашла отражение в документе и в бюджете города на 2004 год. А это значит, что в нашем городе, который за последние годы сильно постарел, создаются реальные условия для его омоложения, причем за счет жителей столицы, а не ее гостей.

- Как сегодня в Москве обстоят дела с рабочими местами, не грозит ли массовая безработица?

- В Москве официально зарегистрировано «лишних людей» 0,69 процента от всего трудоспособного населения. Предыдущими трехсторонними соглашениями удалось удержать безработицу на довольно низком уровне, и соглашением-2004 стороны обязуются не допустить роста безработицы. В совместном документе особо выделена кадровая проблема и прежде всего подготовка рабочих для промышленных предприятий, потому что их рук сегодня остро не хватает, а без них развитие реального сектора экономики, крупной промышленности невозможно, чего допустить ни в коем случае нельзя - на них во многом держится столичная казна, которая обеспечивает выполнение многих целевых социально-экономических программ в интересах города и москвичей.

- Много, Михаил Иванович, слышан о том, что федеральные власти очень болезненно реагируют на очередные повышения зарплат и пенсий в Москве. А что об этом говорится в последнем трехстороннем соглашении, будут ли в 2004 году расти доходы жителей столицы?

- Да, зарплата работников всех бюджетных сфер будет увеличиваться: с 1 мая - на 15 и с 1 октября - на 25 процентов. Но вот какая складывается ситуация: москвичи-бюджетники как бы разделены на два лагеря: те, которые работают в бюджетных организациях города, и те, которые трудятся на федеральных предприятиях. Первые москвичи-бюджетники получают зарплату в три раза выше, хотя тоже не ахти какую, чем бюджетники-федералы. А для столичных властей все москвичи-горожане одинаковы, и мы намерены использовать свое законодательное право субъекта Федерации повышать уровень минимальной зарплаты всем москвичам, независимо от того, в каком секторе, московском или федеральном, они трудятся. Сегодня федеральные власти задолжали своим бюджетникам в Москве уже свыше полумиллиарда рублей, и вопрос из экономического перерастает в политический, и это весьма опасно: никакого водораздела между москвичами не должно быть.

Соглашением предусматривается также два раза повысить размер пенсий москвичам. Это так называемая лужковская надбавка. Полагаем, что тенденция роста зарплат и пенсий будет сохраняться. Важно и то, чтобы зарплата увеличилась не только у бедных, но и у других категорий граждан, на которых держится реальный сектор экономики, малый и средний бизнес, пополняющие столичную казну.

- Часто доводится слышать, что наш городской бюджет имеет ярко выраженный социальный характер, а трехстороннее соглашение?

- Отчасти мы уже затронули эту тему, давайте ее продолжим на конкретных примерах из трехстороннего соглашения. В этом документе очень большое внимание уделено социальной защите остро нуждающихся москвичей. Сохраняются все льготы тем категориям горожан, кому они



были определены раньше: инвалидам, многодетным семьям и так далее. Список этот довольно большой.

Если бы десять лет назад не появилось трехстороннее соглашение, то не было бы сегодня у москвичей ребятшек загородных лагерей для летнего отдыха, в которые ежегодно выезжают по 400 тысяч школьников для поправки здоровья. Три стороны договорились, что средства на поддержание этих лагерей будут изыскиваться и в дальнейшем, так же, как и на содержание детско-юношеских спортивных школ, которые после введения единого социального налога оказались в трудном финансовом положении, потому что фактически обанкротился фонд социального страхования, за счет которого эти школы поддерживались. Тут без помощи столичной казны не обойтись.

Не забыты в соглашении и вопросы санаторно-курортного лечения рабочих и служащих предприятий различных форм собственности.

- А как, Михаил Иванович, обстоят дела с охраной труда, особенно в частном секторе экономики? Не стремятся ли предприниматели выжать все из наемных рабочих, а элементарных условий для труда не создают, из-за чего нередки травмы на производстве и даже смертельные случаи?

- Вопрос очень серьезный и больной: по официальной статистике, количество травм на производстве по Москве, особенно с летальным исходом, снижается. Но дело-то в том, что бывшая система

охраны труда, контроля и профилактики в ходе реформ была разрушена и многие случаи травматизма, особенно на предприятиях малого и среднего бизнеса, просто-напросто предпринимателями скрываются, а травмированные наемные рабочие тоже куда-то не жалуются, потому что боятся потерять кусок хлеба. Соглашением предусмотрено восстановление системы охраны труда на предприятиях всех форм собственности не только на уровне города, но и в муниципальных образованиях. Полагаю, что необходим специальный институт государственных служащих, который бы постоянно и профессионально занимался охраной труда, осуществляя на этом фронте жесткий контроль и профилактику. Руководители предприятий должны брать на себя санаторно-курортное лечение травмированных рабочих и служащих.

- Михаил Иванович, в новом трехстороннем соглашении 166 пунктов, и газетная площадь позволила затронуть лишь некоторые из них. Но все же хочу задать еще один вопрос. Допустим, работодатель не полностью и с задержками выплатил наемному рабочему заработную плату. Тот приходит к хозяину с этим трехсторонним соглашением и слышит в ответ: этот документ мне не указ, это не закон. Кто тут прав?

- Подобные руководители глубоко ошибаются, управа на них найдется, причем в рамках действующего законодательства. С 1997 года в городе действует закон «О социальном партнерстве в городе Москве», который предусматривает, что если руководители предприятий не согласны с каким-то пунктом соглашения, к примеру, об увеличении зарплаты, то они обязаны в месячный срок официально сообщить об этом в соответствующие органы. Если они в течение месяца после опубликования трехстороннего соглашения этого не сделают, то спорные вопросы будет рассматривать суд, для которого трехстороннее соглашение между правительством Москвы, федерацией профсоюзов города и Московской конфедерацией промышленников и предпринимателей (работодателей) является законодательной основой.

Беседу вел  
**Николай АНДРЕЕВ**

Сообщаем телефоны организаций, по которым можно обратиться за консультацией в случае возникновения конфликтных ситуаций, связанных с выполнением работодателями положений трехстороннего соглашения:

Государственная инспекция труда по г. Москве - 343-91-90;

Управление юридической службы Московской федерации профсоюзов - 288-76-47;

Комитет общественных связей правительства г. Москвы - 290-75-07.

## ЭКСПЕРИМЕНТ

С хорошей идеей выступила «Московская среда», начав вместе с малым предприятием ООО «Концерн «Вторичные ресурсы» эксперимент по внедрению нового для Москвы метода работы с твердыми бытовыми отходами (ТБО). Эксперимент, в успехе которого, безусловно, заинтересованы и малый бизнес, и город в целом («МС», № 42).

**И**ное дело, что реализация этого эксперимента - процесс весьма сложный, долговременный. Причин, тормозящих его, немало. Среди них не на последнем месте такая, как профессиональная неготовность кадров.

Предлагаемая ООО «Концерн «Вторичные ресурсы» новая технология полного и самоочищаемого сбора ТБО на территории жилых кварталов требует, само собой разумеется, обученных людей. Следовательно, надо заниматься их подготовкой, обучением. Этим и начал заниматься Московский фонд подготовки кадров (МФПК), который разрабатывает новые образовательные программы подготовки в 2004 году рабочих для предприятий малого предпринимательства, занятых в сфере жилищно-коммунального хозяйства.

Такое обучение реализуется в рамках совершенно нового для МФПК учебного проекта, осуществляемого по городской целевой программе «Подготовка кадров для рыночной экономики в городе Москве на 2004-2006 годы», утвержденной постановлением столичного правительства в июле 2003 года. Этот учебный проект вкрупне с еще двумя проектами подготовки руководителей и специалистов малых предприятий входит составной частью в особую подпрограм-

## КАДРОВЫЙ РЕСУРС ДЛЯ ВТОРИЧНЫХ РЕСУРСОВ



му - «Кадровое обеспечение реформы ЖКХ», принятой правительством Москвы как приоритетное для города направление подготовки кадров малого предпринимательства.

О чем конкретно идет речь? По городской целевой программе может проводиться бесплатное обучение: предпринимателей, руководителей и специалистов предприятий, относящихся к субъектам малого предпринимательства; предпринимателей без образования юридического лица; сотрудников городской инфраструктуры поддержки малого бизнеса; государственных и муниципальных служащих, курирующих во-

просы развития малого предпринимательства; преподавателей, консультантов и специалистов по мониторингу; наконец, профессиональных рабочих кадров для субъектов малого предпринимательства, работающих в сфере жилищно-коммунального хозяйства. Основное содержание обучения представлено в отдельных учебных проектах по каждому направлению. Обучение проводится в феврале - сентябре на базе ведущих вузов и учебно-образовательных центров Москвы, отбираемых МФПК на конкурсной основе. Продолжительность учебных программ составляет 72 часа (кроме рабочих кадров для ЖКХ - до 330 ча-

сов). По завершении обучения выдается удостоверение государственного образца.

С февраля 2004 года мы начнем обучение по 21 новому проекту. Эти проекты, которые МФПК реализует совместно с ведущими вузами и учебно-производственными центрами города, призваны помочь любому москвичу воспользоваться предложением правительства Москвы бесплатно пополнить свои знания, овладеть новыми профессиональными навыками предпринимательской деятельности в жилищно-коммунальной и других сферах городского хозяйства.

В них, разумеется, заинтересованы и специалисты ЖКХ, которые могли бы эффективно работать по новой технологии сбора и первичной переработки твердых бытовых отходов силами предприятий малого бизнеса. Об этом, в частности, шла речь на научно-практической конференции «Опыт подготовки финансовых и управленческих кадров для рыночной экономики: проблемы и перспективы», организованной в конце ноября департаментом поддержки и развития малого предпринимательства города и МФПК.

Наряду с этим МФПК совместно с ООО «Концерн «Вторичные ресурсы» и государственным учебным центром «Профессионал» провели рабочее совещание, на котором уточнили содержание программы подготовки специалистов для малых предприятий, работающих с ТБО. Намечены задачи по обучению рабочих особенностям обращения с различными фракциями ТБО: это и вопросы охраны труда и техники безопасности, и правила санитарной и пожарной безопасности, и работа с прессовым, подъемным оборудованием, и эксплуатация электроустановок, технического оборудования приемно-сортировочного пункта ТБО. Немалое внимание уделено такому аспекту этой деятельности, как умение работать с населением.

Одним словом, многие проблемы уже решены. Если так, то у МФПК есть все основания надеяться, что внимание предпринимателей и жителей районов города к новой технологии сбора и первичной переработки твердых бытовых отходов силами предприятий малого бизнеса поможет сделать Москву действительно чистым городом.

**Владимир ТАРАКАНОВ,**  
заместитель генерального директора  
Московского фонда подготовки кадров



# ГАМБИТ ГЛУХАРЯ-2

СМ НОВАЦИИ

В июне 2003 года «МС» опубликовала статью «Гамбит глухаря», в которой я рассказал о том, как под предлогом ремонта кровли и чердака по ул. Б. Никитская, 22/2 незаконно, не имея разрешительных документов на реконструкцию, возвели дополнительный мансардный этаж и оборудовали ресторан под названием бард-кафе «Гнездо глухаря».

Все незаконное делается по принципу «тяп-ляп». Возобладал этот принцип и в «Гнезде»: многие конструкции повышенной опасности - электропроводка, лифт - были сделаны столь непрофессионально, что вызвали подлинное смятение среди остальных обитателей дома - жильцов и арендаторов помещений. Возмущены они были не только незаконностью строительства и хамством строителей, но и неудобствами, возникшими с появлением «гнезда»: соседям постоянно заливало, в доме то и дело отключался свет из-за высокого энергопотребления электрических печей, установленных в ресторане на чердаке. Но более всего их пугало то, что на чердаке газифицированного, аварийного, с полусгнившей электропроводкой дома постоянно собирались до 300 человек. Боясь катастрофического исхода, обитатели дома принялись обращаться во все инстанции. Обратились и в «МС»...

Обо всем этом я написал в надежде, что статью прочтут в исполнительных инстанциях и заинтересуются незаконным «гнездом». И, стало быть, закон воссияет...

Тщетны и слепы были надежды: статья отозвалась лишь слабым эхом - ею заинтересовались исключительно контролирующие органы, в недрах которых, в свою очередь, накапливались такие же разоблачительные документы.

«Гнездо глухаря» уцелело, игра «гамбитом» не окончилась. Впрочем, замечу, что уцелело «гнездо» чудом - ибо 17 июня подтвердились наши худшие опасения: в нем таки случился пожар. Оперативность пожарных спасла и дом, и «гнездо». Последнее к тому же - от сокрушительного скандала...

Выждав паузу и видя, что горизонт по-прежнему чист, главные герои «гамбита», отец и сын Ермиловы, выступающие под товарным знаком «Телеобъединение «КЭБ», перешли в атаку - во все исполнительные инстанции вновь полетели бумаги с теми же, уже развенчанными в статье, аргументами.

В свою очередь, контролирующие органы продолжали настаивать на реальной ситуации с «гнездом» и предупреждали: «Дальнейшее затягивание решения этого вопроса может привести к непоправимым последствиям» (из письма председателя Москомархитектуры, заместителя председателя городской комиссии по пресечению самовольного строительства А. Кузьмина).

Наконец 5 августа 2003 г. рабочая группа городской комиссии по пресечению самовольного строительства признала возведение «гнезда» самовольным строительством. И рекомендовала Департаменту имущества города Москвы отозвать свое решение от 23.04.03 № 1825-р о передаче чердачных помещений клубу в аренду на 15 лет, а префектуре ЦАО - дать предписание клубу о прекращении эксплуатации указанных помещений, демонтаже мансарды с пристроенным лифтом и приведении чердачного пространства в первоначальный вид...

Почувствовав, что лакомый кусок ускользает, наши герои пошли ва-банк: удвоили и утроили усилия - во все инстанции полетели гневные письма. процитирую некоторые из них.

Вот августовское письмо начальнику Госгоринспекции Л. Оборкиной с требованием привлечь секретаря рабочей группы городской комиссии по пресечению самовольного строительства А. Андреева «к ответственности за распространение необъективной информации, порочащей честь, достоинство и деловую репутацию нашей организации». Одновременно ушло письмо председателю Москомархитектуры А. Кузьмину с утверждением, что тот же А. Андреев подготовил «заведомо необъективную, не соответствующую действительности информацию о клубе авторской песни «Гнездо глухаря». Вот письмо от 26 сентября в адрес первого заместителя мэра Москвы В. Ресина с просьбой «дать указание Москомархитектуре об исключении нашего вопроса из материалов, выносимых на Городскую комиссию по пресечению самовольного строительства в связи с отсутствием оснований для этого»...

Письма подписаны так: поэт, лауреат Государственной премии, профессор А.М. Горюничкин.

С этими письмами ознакомили самого Александра Горюничкина. Ответ был таким: «Ознакомившись с присланными мне по факсу письмами клуба авторской песни «Гнездо глухаря» (далее перечисляются пять писем. - В.Д.), считаю необходимым заявить, что все перечисленные документы я вижу впервые и никогда их не подписывал. Мои подписи под ними являются грубой подделкой. С уважением А.М. Горюничкин».

Надо заметить, подделки и фальсификации с использованием имен достойных людей и известных организаций на этом не заканчиваются. Скажем, попечительский совет клуба авторской песни «Гнездо глухаря», председателем которого в документах представлен тот же Александр Горюничкин, - фантом. Нет в природе такого совета. Хотя действительно старший Ермилов как-то предлагал Александру Моисеевичу создать совет - тот согласился. Но с той поры никаких документов «совета» Горюничкин ни разу не подписывал, ни на одно собрание приглашен не был. «Это фиктивное сооружение», - сказал Александр Моисеевич в беседе со мной. Между тем на многих документах младший Ермилов именует себя не иначе как «ответственный секретарь попечительского совета».

А вот шутка из арсенала Ермиловых, которую иначе как приемом наперсточника не назовешь.

При встрече с Ермиловым-сыном я спросил: «Что такое «КЭБ?»

- Когда в 1987 году создавалось объединение, предполагалось, что оно будет заниматься телевизионной техникой, название означало конструкторское экспериментальное бюро, - охотно откликнулся Ермилов-младший. - Однако жизнь внесла коррективы: объединение занимается не техническими, а творческими вопросами. В частности, мы по поручению Аксенова (первого заместителя мэра Москвы в правительстве Москвы. - В.Д.) занимаемся освещением на ТВЦ транспортного строительства.

И тогда я еще раз взглянул на визитку собеседника. Что в таких случаях бросается в глаза? Название органа, имя и должность. Остальным - телефонами,

щие органы. Те, в свою очередь, тоже вынуждены реагировать. В результате 10 октября сего года вновь собирается городская комиссия по пресечению самовольного строительства и признает «возведение указанного объекта самовольным строительством».

Ермиловым бы остановиться, но слепы алчущие... И 11 октября в адрес мэра Москвы Юрия Лужкова уходит еще одно письмо. В нем - крик души: «обустроили чердак» с «репетиционными классами», «есть все правильно оформленные документы», но «городская комиссия по самовольному строительству вынесла решение, что, оказывается, то, что мы сделали, - это самострой».

Подписи на сей раз такие: лауреат Государственной премии РФ, драматург Юлий Ким, профессор В. Берковский, композиторы и поэты Вадим и Валерий Мищуки и еще несколько фамилий известных бардов.

Выбрал наугад самого скромного из подписантов - Галину Хомчик. Позвонил. Она сказала, что письмо принесли на концерт «Песни века». И барды подписали.

Я спросил Галину, известно ли ей, что мансарда возведена незаконно.

- Вы же знаете, как такие вещи делаются, - ответила она. - Мы не вдаемся в подробности: что законно и что не законно. Поэтому подписали...

А вот как прокомментировала ситуацию Капиталина Сундукова, руководитель группы Олега Митяева, тоже известного барда. «В свое время Олег был художественным руководителем «Гнезда», - сказала



КОллаж: АНДРЕЯ НИКЕРИЧЕВА И ЕЛЕНА КОРОВОЙ

факсами - интересуются лишь при необходимости.

На визитке рядом с логотипом ТВЦ и названием «ТВ Центр» значилось: «Ермилов Алексей Александрович, заместитель генерального директора». Ниже шла черта. Под ней мелким шрифтом номер телефона, электронный адрес и еще - «Телеобъединение «КЭБ».

Козыряют своей якобы принадлежностью к уважаемому телеканалу Ермиловы и в своих посланиях в высокие инстанции. Вот, например, выдержка из письма первому заместителю мэра Москвы, руководителю Комплекса по имущественно-земельным отношениям О. Толкачеву - от А. Ермилова:

«Телеобъединение «КЭБ» в течение многих лет постоянно сотрудничает с правительством Москвы в части создания телепрограмм на канале ТВЦ, рассказывающих о работе московской власти в рубриках «События. Время москвовское», «Слово префектуру», «Новости с Тверской, 13», «Рабочие субботы мэра», «Третье кольцо» и др.»

А вот выдержка из ответа вице-президента ОАО «ТВ Центр» В. Мостового - секретарю рабочей группы городской комиссии по пресечению самовольного строительства А. Андрееву:

«Сообщаем, что господин Ермилов А.А. никогда не был заместителем генерального директора ТВЦ, а лишь сотрудничал с телекомпанией по авторскому договору в программе «Полет над гнездом глухаря», выходящей в эфир на канале в прошлом телесезоне, и оказывает некоторые услуги в качестве внештатного корреспондента... ОАО «ТВ Центр» не представлял права господам Ермиловым А.Г. и А.А. использовать логотип и бланки телекомпании в их производственных и личных целях».

А теперь - внимание! - фокус: в регистрационных документах КЭБ значится как коммерческое экскурсионное бюро...

Итак, Ермиловы продолжают упорно бомбить чиновничьи инстанции чепобитными, увенчанными фамилиями достойных людей. Инстанции реагируют и шлют запросы в контролирую-

она, - но не нашел общего языка с владельцем, потому что тому не творчество важно, а деньги. Я в курсе, что письма сочинялись на имя мэра. Они нам столько раз звонили и говорили о значимости Олега в этой акции. Но Олег отказался - как-то грязно все это, - не тем путем они пошли»...

Один чиновник, охватывая мысленным взором деяния господ Ермиловых, произнес удрученно: «Как можно?» «Есть тип личности - авантюрист, - ответил я. - Авантюра для такого человека - способ существования. Остановить может только прокурор. И то - на определенный срок»...

Когда эта корреспонденция уже стояла в полосу, мне сообщили, что 11 декабря состоялось еще одно заседание городской комиссии по пресечению самовольного строительства, на котором было подтверждено решение от 10 октября. Среди прочих рекомендаций там есть такие: «Гнездо глухаря» «прекратить эксплуатацию чердачного помещения, привести его в первоначальный вид». «Дать указание управе района Пресненский подать иск в Арбитражный суд г. Москвы к КБФ «Клуб авторской песни «Гнездо глухаря». «Привлечь к ответственности должностных лиц, допустивших или способствовавших нарушениям при возведении мансарды, а также доведших дом до аварийного состояния, в частности, ДЕЗ Пресненского района - балансодержателя указанного здания».

А как же барды? - спросит уважаемый читатель. С бардами-то как раз все в порядке. Вот что сказал мне Александр Горюничкин: «Не надо думать, что «Гнездо глухаря» - единственное место, где барды могут встречаться с людьми. На Арбате, рядом с памятником Окуджаве, открыто поэтическое кафе «Беседа». Есть в Москве центр авторской песни, другие помещения».

Добавлю, что есть в Москве и те, кто поддерживает бардов.

Но именно бардов, а не любителей наживаться в тени достойных имен...

Василий ДВОРЫКИН

## ТЕХНИКА ДЛЯ ЗИМНИХ ДОРОГ

Московскую кольцевую автодорогу (МКАД), возможно, уже скоро будет убирать от снега новая многофункциональная техника. Она позволит сделать весь процесс уборки более эффективным.

Как сообщил первый заместитель мэра в правительстве Москвы, руководитель комплекса городского хозяйства Петр Аксенов, правительство города рассматривает возможность приобретения спецмашин «джетбрум». Это принципиально новая дорожная техника. Средняя скорость ее выше, чем у традиционных КамАЗов и ЗИЛов: примерно 55-60 километров в час. Машина может выполнять сразу несколько функций. Например, одновременно убирать снег и распределять противогололедные реагенты. Пока что для этих целей на дорогах Москвы используются разные машины.

Применение «джетбрумов» позволит очищать МКАД в несколько раз быстрее, чем сегодня. Столичные власти планируют закупить 6 подобных механизмов и использовать их для уборки снега на МКАД и третьем транспортном кольце.

## ВЫВОЗ СНЕГА В АВТОМАТИЗИРОВАННОМ РЕЖИМЕ

Только за одни сутки, когда на столицу обрушился первый серьезный снежный покров, снегоплавные пункты МГП «Мосводоканал» приняли около 115 тысяч кубометров снега. Всего за несколько дней наступившего сезона предприятием были переработаны около 300 тысяч кубометров осадков.

Справиться с растущими объемами переработки снега Мосводоканалу должно помочь то, что в текущем году все его пункты приема оборудованы автоматизированной системой контроля доступа автотранспорта и учета снега. К сезону подготовлены 27 снегоплавных пунктов, способных в автоматизированном режиме принять и переработать не менее 85 тысяч кубометров осадков в сутки. Это дает возможность избежать традиционного сброса снега в Москву-реку и Яузу. Аналогов подобной работы, решающей экологическую проблему, нет ни в России, ни за рубежом.

## ПО НОВОМУ РЕГЛАМЕНТУ

Московские власти утвердили новый регламент зимней снегоуборки и инструкции по применению противогололедных реагентов.

В наступившем сезоне на дорогах и улицах столицы применяется 4 реагента. 3 из них - традиционные, которые использовались и в прежние годы. Один - так называемый ХКНМ - опробуют впервые. Этот реагент - смесь хлористого калия с поваренной солью (хлористым натрием). Он существенно выше по эффективности.

Новый реагент используется только в исключительных случаях - там, где заведомо исключается его воздействие на коммуникации и на людей. Причем, если экологи придут к выводу, что от этого средства больше вреда, чем пользы, от его применения в следующем сезоне откажутся.

Вместе с тем один из традиционных противогололедных материалов - бишофит - в нынешнем сезоне будут применять в последний раз: содержащийся в нем марганец имеет тенденцию откладываться в почве.

Геннадий АЛЕКСАНДРОВ



# КАЖДЫЙ ЧАС - ПО АТОМНОЙ БОМБЕ

То, о чем я хочу рассказать, почти всем покажется выдумкой писателя-фантаста. Наверное, и сам я так подумал бы, если бы передо мной не лежал документ, принадлежащий выдающимся ученым-физикам, которые напрямую связаны с созданием в нашей стране термоядерного оружия. Группу возглавляет академик Юрий Алексеевич Трутнев - один из творцов этого оружия, соратник и коллега А. Сахарова, Я. Зельдовича, Ю. Харитона и других первопроходцев атомной эры человечества. И сегодня Герой Социалистического Труда, лауреат Ленинской и Государственных премий академик Ю.А. Трутнев на своем посту - он первый заместитель научного руководителя Федерального ядерного центра Арзамас-16. А потому - какая фантастика?! И тем не менее речь пойдет об одном из самых дерзких в истории нашей цивилизации проектов.

Это было время, когда планету почти непрерывно сотрясали ядерные и термоядерные взрывы. Испытания шли с таким размахом, что, казалось, ученые и правительства, которые ими руководили, были озабочены лишь одним: как быстрее и надежнее уничтожить все живое!

Первыми, кто осознал пагубность такого пути, были те самые физики, которые создавали это чудовищное оружие. Они подняли голос против ядерной гонки. Наиболее сильно звучал голос академика Андрея Сахарова. За ним стояли ближайшие соратники и коллеги, но в то время они были столь сильно засекречены, что не имели права называть не только место, где работают, но даже и свою профессию! Впрочем, что делать физикам в «Приволжской конторе», где они служили?! А именно так назывался в те годы знаменитый нынче Арзамас-16.

Итак, создавались все новые образцы ядерного оружия. Тем необычайней кажутся некоторые работы, которые проводили физики-теоретики из группы Сахарова. Более того, они предлагали свои проекты осуществлять!

К примеру, одна из работ, выполненная Ю. Трутневым, Ю. Бабаевым и А. Певницким в 1963 году, называлась так: «Стационарная установка для получения активных веществ и электроэнергии с помощью ядерных и термоядерных взрывов».

В частности, авторы писали: «Возможен иной подход к проблеме овладения ядерной энергией - использование в промышленных целях процессов взрывного типа. Специальным образом сконструированные атомные и термоядерные заряды могут найти применение во многих отраслях науки и техники. Наиболее заманчивым нам представляется использование ядерных взрывов для производства электроэнергии и делящихся веществ...»

Пройдет совсем немного времени - и будущий академик Юрий Трутнев примет непосредственное участие в программе использования ядерных взрывов в мирных целях. Создание искусственного озера в пустыне и подземных хранилищ, гашение газовых и нефтяных фонтанов, геофизические исследования и геологоразведка и многое другое - все это позволит говорить о том, что «мирные профессии» атомного оружия вполне реальны.

Но сейчас речь идет о более дерзких проектах...

«Взрыв производится в таких условиях, что выделяющаяся энергия концентрируется в ограниченном объеме какого-либо вещества и затем отбирается путем постепенного охлаждения этого вещества. Представляется возможным создать специальный заряд, в котором выделившиеся при взрыве нейтроны будут практически полностью поглощаться ураном-238 или торием-232. При поглощении нейтронов уран-238 переходит в плутоний-239, а торий-232 - в уран-233...»

Использование термоядерных взрывов, по-видимому, является наиболее реальным путем в проблеме овладения термоядерными реакциями, так как в зарядах уже решена задача высвобождения термоядерной энергии и нейтронов. Задача же локализации взрывов хотя и является трудной, но эти трудности не носят принципиального характера».

Что же представляет собой установка для производства делящихся веществ и электроэнергии?

Прежде всего это специальная камера, заполненная газом-теплоносителем. В центре ее взрывается заряд. Температура газа повышается почти до полутора тысяч градусов, а давление до 300 атмосфер. В теплообменнике газ отдает энергию - уже через час температура падает в три раза, резко умень-

можно использовать в суперкамере. Исследовалась даже распрыснутая на мелкие частички вода, заполняющая весь объем. Однако от нее пришлось отказаться: создание таких крошечных капель трудно осуществить технически. Все-таки первенство остается за водородом.

Довольно сложно вводить в камеру новые ядерные заряды. Ведь нельзя нарушать ее герметичность. А потому авторы разработали специальное шлюзовое устройство, позволяющее опускать заряд на тросе в самый центр взрывной камеры. Причем делается это каждый час, но тем не менее герметичность конструкции не нарушается. Создание такого устройства уже само по себе уникально.

Немало изобретательности потребовалось от ученых и при разработке теплообменника, фильтрующего устройства, компрессоров, систем

Более того, физики были убеждены, что воспроизвести процессы, идущие на Солнце, в земных условиях невозможно... Однако искусственные солнца зажгли на ядерных полигонах - почему уже их нельзя использовать во благо людей, а не для их уничтожения?!

От Ю. Трутнева и А. Певницкого требуют провести экономические обоснования проекта, который они предлагают. И в 1964 году появляется очередная секретная работа, в которой ученые дают экономические оценки своим предложениям.

В частности, они утверждают: «Попытки осуществления управляемой термоядерной реакции наталкиваются на ряд принципиальных трудностей, и маловероятно, что на ее основе в ближайшее время будет создана промышленная энергетическая установка. Гораздо большие успехи достигнуты на пути создания систем, в которых осуществляется расширенное воспроизводство ядерного горючего. Уже сконструированы и успешно работают реакторы-бридеры на быстрых нейтронах, имеющие коэффициент воспроизводства заметно больше единицы.

По нашему мнению, вполне реальным и, возможно, перспективным, особенно в период постепенного перехода энергетики на ядерное топливо, является получение электроэнергии и активных веществ путем многократного проведения взрывов термоядерных зарядов в стационарной установке...»

Рождается новый термин: авторы предлагают называть такую установку «взрывным термоядерным реактором - ВТР».

Экономические расчеты работы ВТР показывают, что при использовании специальных зарядов можно добиться, что активное вещество будет полностью восполняться, и в этом случае цена получаемой электроэнергии будет сравнима с себестоимостью энергии, вырабатываемой на АЭС. Образуя говоря, такой термоядерный реактор превращается чуть ли не в вечный двигатель - он потребляет столько же плутония и урана, сколько и вырабатывает!

Сооружение ВТР, конечно, дороже, чем одного блока АЭС, но введенные Ю. Трутневым и А. Певницким расчеты показывают, что такое строительство вполне по силам любому из государств «большой восьмерки». Это в десять раз дешевле, чем полет на Луну! Кстати, личных средств всего лишь одного олигарха, облубовавшего нынче камеру в Матросской Тишине, хватит на два ВТР.

Конкретные цифры в открытой печати пока публиковать нельзя, так как стоимость производства плутония и других активных материалов все еще относится к секретным данным.

В 60-х годах проект, предложенный учеными Арзамаса-16, не был реализован. Вскоре все ядерные взрывы, как военные, так и мирные, попали под международный запрет. Американцы, которые в этом направлении сильно отставали от наших ученых и конструкторов, сделали все возможное, чтобы сначала затормозить, а потом и вообще добиться прекращения подобных работ в России. Это им удалось. И теперь дерзкие и оригинальные проекты наших ученых попали в разряд фантастических.

Недавно между Российской академией наук и горно-металлургической компанией «Норильский никель» было подписано генеральное соглашение о разработке, финансировании и реализации высокотехнологических проектов в области водородной энергетики. Безусловно, часть средств будет выделена на фундаментальные исследования, на необычные проекты, потому что без поисковых работ прорыв в науке невозможен.

Может быть, мы все-таки научимся зажигать так нужные нам земные звезды?!

Владимир ГУБАРЕВ



КОЛЛАЖ АЛЕКСАНДРА МАТРОШКИНА

По сути дела речь идет о получении «главных» взрывных веществ, то есть идет воспроизводство уникальных материалов, которые до той поры получались на сложнейших радиохимических предприятиях.

Взрываем плутоний и... получаем тот же плутоний в еще больших количествах!

Кстати, сразу же после нашего первого испытания бомбы в августе 1949 года два наших великих физика Г. Флеров и Д. Франк-Каменецкий предложили взрывать атомные заряды глубоко под землей. Предполагалось, что породы расплавятся, и довольно долгое время там будет температура порядка трех тысяч градусов. Если пробурить скважины и прокачивать через эту «атомную печку» воду, то можно будет энергию выводить на поверхность. А когда порода полностью остынет, под землей образуется новое месторождение искусственных элементов - плутония и урана-233.

Но авторы нового проекта не согласились со своими предшественниками и учителями:

«По нашему мнению, проведение взрывов в стационарной установке (камере) является более реальным путем использования ядерных и термоядерных зарядов в целях получения электроэнергии и активных веществ...»

Особенно интересным является использование термоядерных зарядов. В них в качестве «горючего» материала используется дешевый дейтерий. Делящиеся вещества употребляются только в качестве запала для термоядерных реакций...

и давление. Можно производить следующий взрыв...

По замыслу авторов проекта ядерные заряды подрываются каждый час. Стены камеры выполнены из очень прочного материала. Лучше всего для этого подходит сталь. Толщина стенки - около пяти метров. Диаметр камеры - около 120 метров. Общая масса стенок - около трех миллионов тонн. В такой камере можно взрывать заряд приблизительно той же мощности, что был сброшен на Хиросиму.

Понятно, что на планете подобной конструкции не существует. Камера для ядерных взрывов превосходит даже пирамиды Египта (прошу учитывать эту «атомную печку») воду, то можно будет энергию выводить на поверхность. А когда порода полностью остынет, под землей образуется новое месторождение искусственных элементов - плутония и урана-233.

В проекте предлагается:

«Наиболее выгодно, по-видимому, собирать стенки камеры из стали 18 ХГТ... Эта сталь хорошо сваривается и имеет достаточно высокую ударную вязкость. Если камера выполнена из стали этой марки, в качестве теплоносителя применен водород и камера окружена железной рудой, то для удержания взрыва мощностью 17 кт ТЭ необходимо 0,6 млн. тонн стали...»

Камеру следует собирать из отдельных листов стали, таких, чтобы соединении их можно было производить сваркой. В целом камера будет состоять из ряда слоев. Целесообразно слой стали, находящийся в контакте с газом-теплоносителем, выполнить из специальной жаропрочной, устойчивой к коррозии стали...»

Авторы проекта изучили разные варианты теплоносителя, который

трубопроводов и даже электростанции. По расчетам получалось, что мощность электростанции составит около четырех миллионов киловатт.

Авторы проработали и другой вариант. В этом случае мощность электростанции поднималась до 15 миллионов киловатт. То есть две такие установки замещают всю атомную энергетику, созданную в СССР.

В заключение авторы проекта пишут:

«Для обеспечения непрерывной работы установки необходим завод, производящий специальные заряды. Производительность завода по схеме 1 - один заряд в час. В схеме 2, а также в случае, когда теплоносителем является вода, взрывы можно производить чаще, чем раз в час. Необходимая производительность завода соответственно возрастет до двух и более зарядов в час...»

Оценки показывают, что при взрыве термоядерного заряда мощностью 17 кт ТЭ можно получить 4 кг плутония-239 или урана-233. Следовательно, если такие взрывы производятся один раз в час, то годовое производство делящихся материалов составляет 35 тонн...»

Казалось бы, слишком уж фантастический проект предлагают ученые! Однако его судьба решается не сразу. Да, возникает очень много технических проблем, если решиться на создание такой установки, да, необычно выглядит сам проект, где в роли горючего выступают термоядерные заряды, да, ничего подобного никогда не существовало, - но и о самом термоядерном оружии еще совсем недавно ничего не было известно!





ФОТО ЮРИЯ СТРОКОВА

Ну почему эта трагедия случилась в Люберцах прямо в день рождения? ... Два закадычных друга готовились отметить сразу два праздника - Никита и Вася родились в один день. Ребята взяли у Васиной мамы пакеты с фруктами и несли их домой к Никите. Там уже был накрыт стол. Мальчишки решили съесть один апельсин и остановились, чтобы его почистить. Вдруг Никита крикнул другу: «Осторожно! В нас стреляют».

## ДЕТИ, СЛОЖИТЬ ОРУЖИЕ!

кая кровью, сын, его вел под руку тот самый стрелок.

- Пуля прошла вскользь, - «утешил» двухметровый охотник.

Но сердце матери подсказывало, что рана слишком серьезна: из рваного глаза были видны лоскутки пленки. Людмила не помнит, как добежала до ворот «Скорой», как дежурила в операционной. Потом ей объясняли врачи, что это редкий случай в их практике: свинцовая пуля из пневматической винтовки выбила глаз. Начался воспалительный процесс, который мог бы распространиться и на второй, здоровый.

После всех перенесенных страданий Никитина мама говорит: еще «повезло», что пуля остановилась на выходе из глазного яблока. Еще миллиметр вперед - и Никита остался бы навсегда парализованным. Вот только другая народная мудрость - время лечит - никак не помогает пострадавшей Людмиле. Наперекор пословице время не лечило, а лишь больно ранило каждый день, утром и вечером.

- Первое время я никак не могла сама промыть сыну полость глаза и протез. Просила врачей. Ну а теперь до конца жизни - это мой крест. Пока Никита растет, протез глаза нужно менять каждый год. Да и потом тоже: у искусственного глаза срок годности - один год.

Время очень быстро превратило темные волосы этой женщины в серебристо-белые. В первый месяц после трагедии Никита вследствие приема медикаментов и усиленного питания поправил-

ся на 16 килограммов. Его мать, словно по закону сообщающихся сосудов, ровно на столько же похудела.

Как только Людмила сделала все, что было в ее силах, началась депрессия.

Ну а что сам Никита? Он, мне кажется, всегда в хорошем настроении. Несмотря на то что ему 11 лет, уже можно представить, каким галантным юношей он станет. Утром сын подает маме кофе в постель, готовит бутерброды для всех на завтрак. Охотно убирает в доме, моет полы, протирает кухонные столы и шкафчики. Когда надо, сходит в магазин...

В этой истории можно было бы поставить точку, если бы родители виновника взяли на себя хотя бы часть расходов на лечение. Но не тут-то было! Предложение адвоката Людмилы заплатить семье пострадавшего за моральный ущерб и оплатить лечение было расценено как вымогательство. Пришлось довести дело до суда. Ответчик семь раз менял свои показания. Из его признания можно было понять, что этот 17-летний парень хотел «просто сделать больно». В начале процесса он получил полтора года лишения свободы, а его родителей суд обязал выплатить 150 тысяч рублей - хотя статья предусматривает до восьми лет лишения свободы. Но родителям Михаила (так зовут ответчика) и это наказание показалось слишком суровым, они добились пересмотра дела. Суд принял решение об условном наказании. Но Людмила уверена: «Зло должно быть обязательно наказано. Иначе так и будут отстреливать наших детей».

**P.S.** Людмила Сытник просила через газету поблагодарить профессора Розу Гундорову, руководителя отдела травматологии МНИИ глазных болезней им. Гельмгольца, которая оперировала ее сына.

Обратиться именно к этому специалисту ей посоветовали врачи МОНКИ, назвав профессора Гундорову богом глазной хирургии. Пользуясь случаем, я спросила у Розы Александровны, много ли к ней попадает раненных в мирное время. И вот что услышала:

- Надо запретить продавать детям даже пневматические пистолеты. Недавно у нас лежала девочка, которая просто вышла на балкон, а парень из дома напротив стрелял по голубям. Пуля угодила ей прямо в глаз. Недавно от другого, совсем юного пациента я добилась признания, что травму он получил от пули друга. Я дала ему слово, что ничего не скажу родителям, но меня мучила совесть, и я призналась. Оказалось, очень вовремя: моему бывшему пациенту только что подарили воздушный пистолет.

Другая большая беда - петарды. После того как их продажу запретили в Китае, они хлынули к нам. Я говорила об этом в программе «Время», но пострадавших не становится меньше.

Раньше к нам в институт приходили школьники. Мы показывали им плакаты, рассказывали, как нужно беречь глаза. Разговоры заканчивались тем, что ребята подходили к столу и складывали оружие...

**Елена ВОЛКОВА**

**П**ервая пуля пролетела совсем рядом и попала в дерево. Никита увидел на балконе парня, который стрелял. ...Страшная, жгучая боль... Словно расколослась голова. Никита закрыл лицо руками и, шатаясь, пошел к дому.

Вася побежал звать Никитину маму, летел через несколько ступенек.

- Вы только сильно не волнуйтесь. С Никитой беда! - выпалил он на пороге.

Людмила в тапочках и фартуке выско-чила на улицу. Навстречу ей шел, исте-

## И ЛАЙ, И ПИСК, И ВОРКОВАНЬЕ

В минувшие субботу и воскресенье сотни москвичей и гостей столицы устремились в парк «Сокольники». В павильонах выставочного комплекса прошли два смотра - «Зоовет-экспо/зима-2003» и Международный показ голубей.

**«Зооветэкспо»** - международный смотр кошек (около 300 животных более 25 пород) и собак (более 2 тысяч). Причем это была не просто выставка - зрелищное шоу, показ редчайших пород, состязания призеров и победителей различных международных конкурсов. Зрителей и участников было так много, что, пробираясь между рингами, постоянно надо было смотреть под ноги - был риск нечаянно наступить на «лапку» кавказской овчарки или мастино, в лучшем случае черного терьера или немецкой овчарки...

Обычно на таких смотрах зрителями бывают маститые собачники, специалисты-кинологи. Цель этой выставки - привлечь как можно боль-

ше обычных любителей четвероногих, и взрослых, и детей. Поэтому вопрос: «А какая это порода?», звучал постоянно. Ну кто, например, из дилетантов и любителей видел ибисийскую собаку, норвич-терьера, тибетского мастифа, японскую акиту или аляскинского маламута?

Оглядываясь по сторонам, почувствовал, как в ладонь ткнулся мокрый нос. Рядом, дружелюбно виляя хвостом, стоял большой белый пес с очень красивыми черными глазами.

- Что за порода? - задаю традиционный вопрос девушке, держащей поводок.

- Это венгерский кувас, - рассказывает кинолог Елена Чернуцкая. - В Венгрии в древности таких собак имели право держать люди королевской крови. Вообще она пастушья собака. Но не пасет, а охраняет. Мадьяры говорят, что кувас - телохранитель от двуногих и четвероногих злодеев. В России всего пока девять взрослых таких собак...

Многочисленные зрители остались довольны и показательными выступлениями победителей состязаний собак на «Кубок мэра-2003» и «Кубок мира». А победителям призы вручали не менее популярные представители шоу-бизнеса, например, Филипп Киркоров. Он пришел на выставку вместе со своим четвероногим питомцем по кличке Покемон, очень редкой породы: джек-рассел-терьер, стоимостью 1,5 тысячи долларов. Были и Андрей Губин, и Максим Покровский из «Ногу свело», и другие.

- Отличное зрелище, - заявил Киркоров, - собачки такие хорошие, умные, они как дети...

У любителей кошек тоже не обошлось без конкурсов: «Как мы похожи» - на схожесть хозяина и четвероногого друга, «Ах, эти усики!» - на самые роскошные усы, «Я вам спою» - на самый звонкий кошачий голос, «Самый длинный хвост», «Самый толстый хвост» и другие. Состоялся также показ кошачьей одежды. И тут целая индустрия существует.

А рядом в павильоне - сплошное воркованье. Более двух тысяч голубей двухсот пород демонстрировали посетителям свою красоту. Голубятники - народ такой же одержимый, как и собачники с кошатниками. Приехали со всей России, из стран СНГ и даже дальнего зарубежья. Каких только птиц здесь нет! Ростовские статные, немецкие дутыши, смоленские «грачи», бакинские бойные. Разве всех перечислишь! Вот сидит венгерский великан - размах крыльев 80 см, а у римлянина и вообще - метр. «Мраморный кинг» - с хорошего петуха - весит полтора килограмма.

- А вот мои краснолегие, - показывает мне питомцев в клетке президент клуба «Русский турман» генерал, профессор Владислав Ваевский. - Этой российской породе более 450 лет.



ФОТО ЮРИЯ СТРОКОВА

Один из судей смотра Михаил Панин и голубевод из Подмосковья Виктор Лахов, занимающийся разведением птиц 40 лет, рассказали, что количество голубятников в Москве уменьшилось на три четверти за последние десять лет. Раньше, чтобы поставить в столице во дворе голубятню, надо было написать заявление в ЖЭК, заверить его у участкового и пожарных. И получи кусочек двора или пустыря. Бесплатно. «Теперь, - говорит Михаил Панин, - пришлось заплатить 3 тысячи долларов. Поэтому многие голубеводы уезжают в Подмосковье...»

У клеток клуба «Голубь мира» много посетителей. Питомцы Виктора Харлашина - почтовые голуби - чемпионы мира последних трех лет.

- Сколько у вас спортивных голубей? - спрашиваю хозяйку.

- Немного, - скромно отвечает Виктор Иванович, - около пятисот. Сегодня голубями занимаются состоятельные люди. Но и птицы по генетическим данным лучшие в мире. Можно сказать, стабильный фонд производителей.

- А сколько стоит такой чемпион? - спрашиваю Харлашина.

- Голубь, пролетевший 15-20 тысяч километров, стоит тысячу долларов и дороже. Только кто же вам его продаст? Это же достояние национальное...

**Владимир ЧЕБАКОВ**

Если вы по каким-либо причинам до сих пор не получили извещение из Пенсионного фонда России о накопительной части вашего индивидуального лицевого счета, - пожалуйста, не расстраивайтесь.

## ЗА ДВАДЦАТЬ МИНУТ ДО СЧАСТЬЯ

**С**вое право на выбор управляющей компании в 2003 году вы можете реализовать, обратившись до 31 декабря 2003 г. в одно из отделений тех банков, с которыми ПФР заключил соглашение о взаимном удостоверении подписей. Их теперь 29. При обращении в эти банки вам не только выдадут бланк заявления, но и помогут его правильно заполнить. Для этого нужно иметь при себе паспорт и страховое свидетельство государственного пенсионного страхования. Вся процедура оформления займет не более 20 минут.

**Борис КОСЫРЕВ,**  
главный специалист  
10-го Главного управления ПФР  
по г. Москве и Московской обл.

## СПИСОК БАНКОВ, заключивших соглашение с ПФР о взаимном удостоверении подписей

- |  |  |
|--|--|
| ОАО «МДМ-Банк»   | ОАО «Урало-Сибирский банк»   |
| «Внешторгбанк» (ОАО)   | АКБ «Московский Банк Рекон-<br>струкции и Развития»                  |
| ОАО «Банк Москвы»  | ЗАО «Банк Русский Стандарт»  |
| ОАО «Альфа-банк»   | МКБ «Одинбанк»   |
| АКБ РОСБАНК  | АКБ «Промсвязьбанк» (ЗАО)  |
| Банк «Первое ОВК» (ОАО)  | РАО «ЕЭС России»   |
| ОАО АКБ «АВТОБАНК-НИКОЙЛ»  | ОАО «Всероссийский банк раз-<br>вития регионов»                      |
| ОАО Банк «Петрокоммерц»  | ОАО «Мастер-Банк»  |
| АКБ «ИНГОССТРАХ-СОЮЗ»  | ЗАО «ГЛОБЭКСБАНК»  |
| АКБ «Менатеп Санкт-Петер-<br>бург»   | ОАО «Банк Зенит»   |
| Акционерный банк газовой<br>промышленности «Газпром-<br>банк» ЗАО                      | КБ «Холдинг-Кредит» ООО  |
| ООО КБ «Газэнергопромбанк»   | Федеральная Сетевая Компа-<br>ния Единой Энергетической Си-<br>стемы |
| ЗАО «Коммерческий банк раз-<br>вития предпринимательской де-<br>ятельности «Гута-банк» | ОАО «МЕТКОМБАНК»   |
| Банк «Возрождение» (ОАО)   | ОАО «ТрансКредитБанк»  |
|  | ОАО «Связьинвест»  |



ФОТО ЮРИЯ СТРОКОВА



# ПО КАПРИЗУ И ПО ВДОХНОВЕНИЮ

Есть фамилии, которые слышали и знают почти все. Например, Третьяков с его художественной галереей, или Морозов с его любовью к знаменитому Художественному театру, или Мамонтов, опекавший художников, скульпторов, музыкантов, или Бахрушин с его страстью к театральным событиям и предметам, благодаря которой появился знаменитый музей.

Но есть ситуации, при которых такое знание настолько неполно и до обидного сужено, что хочется поднять голос в защиту истинного значения того, что же на самом деле значило для страны представители этих известных и сотен других, неизвестных, семей.

Так считает главный хранитель Музея предпринимателей, меценатов и благотворителей Лев Николаевич Краснопевцев.

Музей этот родился в Замоскворечье на исходе прошлого века, в начале 90-х, на двух основах. Первой стал бывший музей истории района, а второй - огромное желание организаторов сохранить для потомков хоть небольшую правду о том, что значило для процветания России люди, трудами которых создано фактически все то, чем пользовалась страна после революции, стершая их имена из памяти поколений.

Но истинные творения не пропадают. И эту истину лишней раз готов подтвердить главный хранитель, по крупицам собирающий сведения о том, какие семьи купцов и промышленников оставили городу в наследство заводы, дома, больницы. А на стендах музея появляются фотографии - семейные и официальные, чудом сохранившиеся у потомков вещи, выписки из книг и документов столетней давности.

Остановившись у одного из стендов, я попросила у Льва Николаевича большой лист бумаги, чтобы потом предложить читателям проделать такую процедуру. Мысленно разделить этот лист пополам. В первую его половину занести перечисление того, что происходило больше столетия назад. А именно: оказывалась постоянная помощь институту экспериментальной медицины, создано и спонсировалось «Общество содействия научным открытиям и исследованиям», организована аэродинамическая лаборатория Императорского Московского технического училища под руководством академика Н.Е. Жуковского, оказана помощь физиологу И.В. Павлову в создании лаборатории для изучения центральной нервной системы высших животных, профинансированы работы К.Э. Циолковского по дирижаблестроению и работы академика В.И. Вернадского по исследованию радиоактивных пород России, изданы труды Д.И. Менделеева, создана научно-техническая библиотека, ставшая главной технической библиотекой страны, организовано первое в России патентное бюро, проведен первый в России съезд изобретателей, оказана финансовая поддержка по проведению работ и публикации материалов в таких областях, как телевидение, радиоактивность и другие, построе-

ны и финансировались больницы, школы, училища...

А во второй половине листа пусть будет имя: Христофор Семенович Леденцов. Купец первой гильдии из Вологды, торговец, крупный предприниматель, создатель новых направлений благотворительности и меценатства, большой поклонник всего нового, что предлагалось в то время людьми науки и культуры, поддержавший деньгами все те проекты, что перечислены в первой половине листа.

В музее десятки таких имен, незаслуженно забытых. Их носили люди, которых давно нет, но то, что они оставили после себя, все эти века исправно служит потомкам. Институты и университеты продолжают принимать студентов. Больницы, рожденные подвигом благотворительности, третий век подряд исцеляют страждущих. Научные центры продолжают растить нужных всему миру ученых, а прочные здания фабрик и заводов и поныне используются по своему прямому назначению.

Имя Христофора Леденцова принес в музей школьник, начавший изучать историю одного из научных обществ и потрясенный тем, что у истоков отечественной науки во многих всемирно известных областях стоял никому не известный теперь вологодский купец.

Чувства мальчика к Льву Николаевичу Краснопевцеву очень понятны. Он и сам не устает поражаться: как же много сделали для своей страны эти грубые, неказистые в первом поколении трудяги и их наследники в последующих поколениях - собиратели, коллекционеры, благотворители, создатели театров, опер, художественных галерей.

Как же немного времени им отпустила история! Когда читаешь их родословные, меняются в основном лишь места рожде-

ния их предков, а социальное положение у всех звучит одинаково - из крестьян. Из дворянских людей и людей посадских. Лишь после знаменитой реформы 1861 года в Москву на фабрики и заводы тронулись толпы бывших крепостных, и столица быстро начала превращаться в промышленный центр.

Конец позапрошлого и начало прошлого века - это время появления и расцвета разных отраслей промышленности - горнозаводской, железодельной, сахарной, текстильной, а в области торговли Москве почти нет равных - здесь сосредоточились главные массы всей внутренней и иностранной торговли России.

Пройдет еще два неполных десятилетия - и революция провозгласит новую эпоху и новых хозяев. У старых же все сложится одинаково - им не будет места в новой России. Но здесь останутся их детища. А еще останется материально подтвержденная память о том, что на свою деятельность русские предприниматели смотрели не столько как на источник наживы, а как на своего рода миссию, возложенную судьбой. Про богатство говорилось, что высший творец дал его в пользование и потребует по нему отчета. Именно это отчасти было причиной, по которой именно в купеческой, торгово-промышленной среде были необычайно развиты и благотворительность, и коллекционерство. На это смотрели как на выполнение свыше назначенного долга.

Так же смотрели и на морально-нравственные поступки людей из этой среды. Все свидетели той эпохи подтверждают в своих воспоминаниях, что ни в купеческих группировках, ни на бирже богатство не играло главной роли. А кроме того, собравшись по цеху всегда интересовались происхождением

богатства. Тех, кто наживал его хитростью, а не трудом, не любили, и никакого веса в общественно-деловой жизни страны иметь они не могли.

Как правило, все созданное известно было в народе по имени жертвователей и вдохновителей. Хлудовы, Солдатенковы, Горбовские, Мазурины, Медведниковы, Прохоровы, Рябушинские, Аршиновы, Красильщики, Малютин, Ушаковы... Каждое имя, каждая фотография - это отдельная жизнь, полная событий и решений. В Музее меценатов, предпринимателей и благотворителей как раз и пытаются восстановить и сохранить историю жизни и разобраться до конца - чем же вызваны были те или иные решения состоятельных людей отдавать свои деньги, время и способности на благо родного города и страны.

Вопрос очень даже не праздный, считает Лев Николаевич. Ведь опыт прошлого часто может быть полезен для объяснения событий и поступков в дни сегодняшние. Почему, например, нынешнее поколение предпринимателей в большинстве своем готово тратить свои деньги на что угодно, но только не на развитие социальной и промышленной базы родного города и страны? А если и жертвуют деньги, то многие ли готовы открыто называть своими именами аудиторы, лаборатории, кабинеты? Чаще всего, как рассказывали мне в одном приюте, жертвователи предпочитают не называться, чтобы лишней раз не привлекать внимания.

Наверное, все, как и положено, взаимосвязано в этой жизни, и как только налажится в стране экономика в рамках закона, предприниматели станут выходить из тени. И наоборот - как только предприниматели осознают свою миссию жизненно важной для страны, так и экономика пойдет в гору. И тогда каждый из них будет оставлять родным городам и поселкам то, что пожелает, как говорили во времена купцов - хоть по капризу, хоть по вдохновению.

Лидия КУДРЯВЦЕВА

30 декабря 2003 года исполнится 92 года В.Н. Кудрявцевой-Лемешевой - певице, актрисе, заслуженному деятелю искусств России, профессору Московской консерватории. Даже в таком преклонном возрасте Вера Николаевна не покидает кафедру: у профессора Кудрявцевой-Лемешевой пять учениц.

## ЛЮБИМАЯ ЖЕНЩИНА СЕРГЕЯ ЯКОВЛЕВИЧА

Она родилась в Старой Руссе тринадцатым ребенком в семье педагога, действительного статского советника Николая Онисимовича Кудрявцева. И первые детские впечатления связаны именно с этим городом.

- Помню себя с трех лет, - рассказывает Вера Николаевна. - В Старой Руссе был большой парк с фонтанами и многим другим, что восхищало мое воображение. Я часто убежала туда одна качаться на качелях. Сестры находили меня там и, ревущую, уводили домой.

С детства была влюблена в лошадей. Во дворе у нас располагалась комиссариатская конюшня, и я каждое утро ездила поить одну рыженькую лошадку. Конюх как-то попросил меня напоить и очень злого коня по прозвищу Махно, посадил меня на этого строптивца, и он помчал меня к реке. Мать, увидев это из окна, едва не упала в обморок. Когда я училась в Ленинградской консерватории, посещала конный кружок в Манеже. Там мы брали препятствия вместе с композитором Георгием Васильевичем Свиридовым. На занятиях по специальности я приходила уставшая, и мой педагог Акимов-Ершова, не выдержав, сказала: «Кем ты собираешься стать: певицей или наездницей?»

- Действительно, Вера Николаевна, кем вы собирались стать?

- Окончив школу в Опочке, я с мамой приехала в Ленинград к отцу, который перебрался туда раньше. Он был против моих занятий вокалом, считая, что пеннием на кусок хлеба не заработаешь. Пришлось поступить в Техмасс (техника в массе), а оттуда - на завод на Охте. Работала в лабора-



тории, и, когда открылась Вечерняя рабочая консерватория, помчалась поступать. Меня приняли, и началась новая жизнь. Вставала в шесть утра, к восьми - на завод, по возвращении домой обед - и в консерваторию. Спать ложилась в 12 ночи, уроки учила в трамвае... и так четыре с половиной года! В 1936 году сдала госэкзамены и в консерваторию была принята сразу на второй курс, в 1940-м окончила ее с отличием. Собирались в

Малый оперный театр, но дирекция рабочая консерватория, помчалась поступать. Меня приняли, и началась новая жизнь. Вставала в шесть утра, к восьми - на завод, по возвращении домой обед - и в консерваторию. Спать ложилась в 12 ночи, уроки учила в трамвае... и так четыре с половиной года! В 1936 году сдала госэкзамены и в консерваторию была принята сразу на второй курс, в 1940-м окончила ее с отличием. Собирались в

- Она еще продолжала, когда вы дебютировали в Малом оперном театре (Малеготе) в «Иоланте» Чайковского...

- Меня приняли сразу на ведущие роли лирического сопрано.



Спела Татьяну в «Евгении Онегине», затем Чио-Чио-Сан. В 1946 г. Малегот первым поставил только что написанную Сергеем Прокофьевым оперу «Война и мир», в которой мне была поручена партия Наташи Ростовской. Пела в «Проданной невесте» Б. Сметаны партию Мажени, Мими в «Богеме», Недду в «Паяцах». К 1950-му мой репертуар пополнился ролями в спектаклях «Молодая гвардия» Мейтуса (Клава Ковалева), «Кашей Бессмертной» Римского-Корсакова (Царевна), «Тихий Дон» Дзержинского (Наталья), «Воевода» Чайковского (Марья Власьевна)...

- Первая встреча с вашим суженым, Сергеем Яковлевичем, тоже произошла в Малеготе?

- Впервые я увидела его на сольном концерте в Большом зале Ленинградского филармонии. Мы, тогдашние студентки консерватории, все в него влюбились. А спустя двенадцать лет Сергей Яковлевич должен был в нашем Малом оперном театре петь партию Ленского. Ровно в 11.00 дверь репетиционного зала распахнулась, и на пороге появился он. Точность, как потом я узнала, была одной из составляющих его натуры. Сергей Яковлевич с каждым здоровался за руку. Когда нас представили, он сказал: «Я сразу подумал, что вы - Таня». Наши руки встретились, и я почувствовала: как будто искра проскочила между нами. Нечто подобное испытывал и Сергей Яковлевич, он говорил мне потом об этом.

- Каким было продолжение отношений?

- С первого спектакля Сергей Яковлевич стал слушать сцену

«Письмо Татьяны». Я ничего не знала, пока костюмерша не сообщила мне доверительно: «Я вашему любимому опять стул за сценой ставила. Уж не приворожили вы его?» Потом он стал заглядывать в мою гримуборную, освещаясь, как я себя чувствую. Я желала ему удачи и напоминала, что мы с ним уже в первой картине встретимся. И вот однажды после сцены дуэли Сергей Яковлевич медлил выходить на поклон. Он властно взял мою руку, прижал к себе и взволнованно произнес: «Неужели вы не понимаете, что из-за вас я здесь? Я всегда мечтал о такой женщине, как вы...»

Потом были долгие прогулки по Ленинграду, его музеям и дворцам. Мы говорили и не могли наговориться, все время обнаруживая, как много нас объединяет. Эта общность и позволила нам 27 лет прожить вместе.

- После того памятного «Евгения Онегина» вы продолжили выступать вместе?

- Конечно, например, в Театре имени Станиславского и Немировича-Данченко, в труппу которого я была приглашена. Сергей Яковлевич выходил в своей коронной партии Ленского, которую он исполнил в разных театрах ровно 501 раз.

- Каким Сергей Яковлевич был партнером на сцене и каким в жизни?

- Он был очень внимательным партнером, весь отдавался работе, растранился, выкладывался, но рядом с ним было очень легко. Эта же легкость присутствовала в нашей совместной жизни. Но он был вспыльчив - лучше было не попадаться под горячую руку. Однако умел быть справедливым, быстро отходить, признавать свою неправоту и снова становиться душевным и теплым.

А еще он был очень привязан к нашему дому. Мы много колесили по стране, выступали с концертами - нужно было выплачивать взносы за кооперативную квартиру на гастролях ни создавали, Сергей Яковлевич очень быстро начинал скучать по дому, рваться в нашу уютную квартиру. Он настолько был домашним, что и я всячески старалась создать ему ту атмосферу уюта, к которой он тянулся, старалась помогать ему во всем...

- А он вам помогал?

- Конечно, он вовсе не был избалованным. Часто предлагал: «Хочешь, хлеба куплю?» и всегда сам покупал закуски - копченую рыбку, селедочку...

- Сергей Яковлевич с авоськой ходил за продуктами?

- И не только за продуктами. Люстры для нашей квартиры выбирал только он - вкус у него был отменный. И гвоздь мог вбить - ящички были полны гвоздей всех размеров; клещи, плоскогубцы всегда под рукой (он был аккуратен и невероятно любил, чтобы все лежало на своем месте). Однажды я собралась отнести башмак в ремонт - не дал, сам починил, ведь все мужчины в его деревне были мастерами сапожного дела.

- А какую еду предпочитал Сергей Яковлевич? Что вы ему готовили, когда хотели побаловать?

- Тушила телячьи ребрышки, курочку жарила. Но перед спектаклем он жареного в рот не брал. Гарнир любил разнообразный. Знаете, у него даже присказка любимая была. В детстве мама давала ему копейку на сладости. А у мороженщицы был маленький ковшик, с одной стороны которого емкость «на одну копейку», с другой - «на три копейки». И когда его спрашивали: «Мальчик, тебе какого мороженого?» - он отвечал: «На копейку всякого». На свой вопрос: «Тебе какого гарнира?» - я то и дело слышала: «На копейку всякого».

- 27 лет вы были рядом с Сергеем Яковлевичем. Иногда на сцене и постоянно - в жизни. Вы не хотели бы рассказать об этих годах?

- После ухода Сергея Яковлевича у меня появилась необходимость общения с ним. И я начала... нет, не писать - мысленно разговаривать с любимым мужем, просить его духовной помощи поддерживать меня в моей растерянности: как начать жизнь без него? И он словно пришел мне на помощь. Стал часто снится, как бы охранять меня. А я нашла цель оставшейся жизни - служение его памяти. Сегодня у меня 52 толстые тетради - из них я черпала впечатления для книги «Рядом с Лемешевым», которая вышла в издательстве «Музыка» к 100-летию со дня рождения Сергея Яковлевича.

Беседа велла  
Елена ДМИТРИЕВА



20 января профессионалы спецслужб отметили День работников органов безопасности Российской Федерации. И, хотя этот праздник не отмечен красной цифрой в календарях, для многих в нашей стране он один из самых главных.

Эти люди редко мелькают на телеэкранах, нечасто бывают героями газетных репортажей. Но их вклад в обороноспособность нашей Родины трудно преувеличить. Это про них сказано: «Есть такая профессия - Родину защищать!»

# РЕЗИДЕНТА НИКТО НЕ ВЫДАЛ

Если бы можно было определить рейтинг самых выдающихся разведчиков, то имя Александра Феклисова наверняка стояло бы среди первых. Он был резидентом советской разведки в США, когда мир оказался на грани атомной катастрофы, и при его непосредственном участии разрешался Карибский кризис. Феклисов создал уникальную агентурную сеть в США и Великобритании, встречался со знаменитым Юлиусом Розенбергом, которого вместе с женой американцы казнили на электрическом стуле. Но главное, он работал с великим немецким ученым-атомщиком Клаусом Фуком, передавшим через нашего разведчика исчерпывающую информацию о создании атомной бомбы на Западе...

О том, какое значение имел вклад Феклисова в обороноспособность страны, можно судить по такому факту. Александр Семенович - Герой России. Награда наша своего героя 50 лет спустя!

Саша был одним из пяти детей малограмотного железнодорожного стрелочника, жившего в районе Рогожской Заставы. Семья считала каждую копейку, денег постоянно не хватало. И, окончив семь классов, Саша пошел работать в депо, мечтая стать машинистом паровоза. Но осуществить мечту не удалось. Чтобы получить права помощника машиниста, он приписал себе два года, был разоблачен и вынужден пойти работать на Карачаровский завод металлоконструкций.

Тяга к знаниям заставила его пойти учиться в Московский институт инженеров связи. Упорного, энергичного, способного парня заметили и пригласили в Школу особого назначения. Так он стал чекистом.

В биографии Феклисова есть и более впечатляющие страницы. Но я специально рассказал о происхождении разведчика, впоследствии ставшего для коллег живой легендой и образцом подражания. Феклисов сделал себя сам - трудом и работой, размышлениями и анализом достигнутого. Полуголодное детство, знание жизни не по чужим рассказам и учебным наставлениям подарили ему талант психолога, научили находить понимание с самыми разными людьми, дали ему заряд оптимизма и веры в свои силы, позволившие достойно выходить из самых сложных и рискованных ситуаций.

Рядом с ним даже робкий становился мужественным, а помогавшие ему люди совершали поступки, на которые в обычное время никогда бы не пошли. Достаточно сказать, что никто из завербованных им агентов не требовал вознаграждения за свой смертельно опасный труд. Юлиус Розенберг самостоятельно проделал сложнейшую операцию на секретном, строго охраняемом военном заводе, чтобы добыть для Феклисова уникальный опытный образец радиовзрывателя для зенитных снарядов. И подарил его нашему разведчику на Рождество. «Подарок» абсолютно бесценный, учитывая, что сделан он был в 1944 году. Позже именно с помощью такого устройства был сбит самолет-шпион с летчиком Пауэрсом.

Юлиус был очень скромно во всем, вспоминает Александр Феклисов. - Ему было свойственно полное равнодушие и даже пренебрежение к вещам, деньгам, накопительству. Я оплачивал ему только расходы на транспорт и угощение друзей, что составляло примерно 25 долларов в месяц. Но даже эти деньги он начал принимать только после моих долгих уговоров. Кстати, радиовзрыватель по своему значению уступает лишь атомной бомбе. На его разработку и создание в США было потрачено около миллиарда долларов...



Чтобы обстановка, в которой работали советские разведчики, была более понятной, приведу несколько цифр. В 1-м управлении НКВД, занимавшемся разведдеятельностью за границей СССР, работало после войны около 600 человек. В выполнявшем такие же функции Управлении стратегической службы США - 30000. И еще информация: в нью-йоркской и вашигтонской резидентуре в те годы не было даже оперативных машин, а наши сотрудники эскортировались по городу американскими «топтунами» на автомобилях.

Юлиус Розенберг был не каким-нибудь жалким клерком. Он считался секретноносителем высокого ранга. Достаточно сказать, что передаваемые им документы составляли тысячи страниц ценнейшей информации с описанием новейших разработок американского военно-промышленного комплекса. Феклисов заранее встречался с Розенбергом в шумных закуских, где назначал место «моментальных передач». Обычно они происходили после боксерских боев на знаменитом нью-йоркском стадионе Мэдисон-Сквер-Гарден. В толчее, когда тысячи людей выходят из зала, агент незаметно передавал разведчику объемистый сверток с документами.

Мотивация поступков завербованных Феклисовым ученых в наше время у многих вызовет циничную улыбку. Увы, сегодня это так. Но когда-то люди, ходившие по краю пропасти, искренне верили, что по-другому поступать невозможно.

- Во время нашей третьей встречи с Розенбергом, - говорит Александр Се-

менович, - он произнес: «Я считаю своим долгом помогать Красной армии и советскому народу - нашему союзнику, который сегодня в одиночку несет тяжесть борьбы с фашизмом...» Мне пришлось работать с 17 агентами-иностранными. Со всеми удалось наладить и поддерживать хорошие человеческие отношения. Но самыми доверительными и близкими были отношения с Юлиусом Розенбергом.

Можно спорить о ценности той или иной информации, того или иного агента. Но не подлежит сомнению факт, что работа Феклисова с атомщиком Клаусом Фуком, доставившим нам секрет разработанной англичанами и американцами атомной бомбы, вошла в учебники разведок всего мира.

- Во второй половине 1948 года в США провели реорганизацию государственного руководства, - рассказывает Александр Семенович. - Был учрежден Совет национальной безопасности (СНБ) во главе с президентом. Были разработаны планы по свержению существующей политической системы в СССР и Восточной Европе. Сначала существовал план под кодовым названием «Тоталити».

Через три года Трумэну представили новые разработки - «Чаритир» и «Флитвуд». А в 1949 году - новый план «Дропшот». Все они строились на принципе внезапного удара атомными бомбами по главным административным, промышленным и стратегическим центрам Советского Союза. Например, по плану «Дропшот» в течение трех месяцев с января 1950 года планировалось сбросить 300 атомных и 20000 обычных бомб на объекты в 100 городах...

По секретной директиве Совета национальной безопасности № 20/1 от 18 августа 1948 года, в СССР предполагалось установить иной политический режим. Его характеристики определялись такими показателями: страна не должна располагать большой военной мощью, в экономическом отношении должна зависеть от США и их западных союзников, теряла бы влияние на народы, населяющие СССР, не создавала «железный занавес» на границах. В таких условиях обладание атомной бомбой как средством сдерживания милитаристских кругов США, без всякого преувеличения, становилось делом жизни и смерти. Вот почему переоценить значимость для нашей разведки агента - ведущего участника атомных проектов Великобритании и США, просто невозможно.

- Я встречался с Клаусом раз в три-четыре месяца, - вспоминает Александр Феклисов. - Каждая встреча тщательно готовилась, я всегда тщательно проверял, нет ли хвоста. Это был великий ученый. Уверен, его труды могли бы быть оценены Нобелевской премией, если бы не обстоятельства жизни. Человек высокой культуры, он никогда не делал ошибок. А во время суда показал себя удивительно мужественным и порядочным человеком.

Каждая встреча с Фуком была на вес золота. Да что там золото! Тысячи страниц уникальных данных, позволявших идти нашим ученым по прямой, не делая ошибок и ненужных исследований. Ученый без всякого вознаграждения передавал детальные сведения о реакторах и о заводе по производству плутония, анализ работы урановых котлов, планы строительства завода по разделению изотопов, схемы водородной бомбы и теоретические разработки в этой области, результаты испытаний американцами ураново-плутониевых бомб в районе атолла Эниветок и многое другое.

Одна из последних встреч с Фуком едва не сорвалась. Феклисов попал в тяжелую автомобильную аварию. Врачи провели многочасовую операцию, нога оказалась в гипсе. Хирург категорически запретил передвигаться самостоятельно и назвал срок выздоровления - 35-40 дней...

Ситуация была патовая. Ни с кем, кроме Феклисова, Фукс на связь не выйдет. А до встречи оставалось несколько дней. Пришлось идти на подкуп должностного лица. С помощью подарков разведчик уговорил доктора выпустить его досрочно и уехал на машине «домой»... Затем пересел на автобус, сделал еще одну пересадку, чтобы убедиться в отсутствии наружки. На костылях такие маневры выполнить было нелегко, но необходимые материалы были получены без опоздания.

В 1992 году, уже после смерти немецкого ученого, академик-атомщик Юрий Харитон впервые публично признал, что первый советский атомный заряд был изготовлен по американскому образцу, с помощью подробных сведений, полученных от Фука.

Как-то я спросил Клауса, - вспоминает Александр Семенович, - почему он не женится. На это Фукс ответил: «Я хожу по полю, усеяному минами. Один неверный шаг - и конец всему. Сам я готов к этому. Но совсем не хочу, чтобы из-за меня страдали жена и дети». Лишь гораздо позже, отсидев в британской тюрьме и уехав в ГДР, он смог обрести семейное счастье. И хотя Клаус был обласкан властью и получил соответствующие почести, он до конца жизни так и не смог избавиться от трагических воспоминаний.

- Знаете, - заканчивает рассказ Феклисов, - несмотря на предательство родственника Розенберга, никто из моих друзей-агентов меня не раскрыл. Мое имя стало известно гораздо позже, спустя несколько десятилетий, когда в начале 90-х на Запад сбежало несколько подлецов. Я часто вспоминаю Клауса Фука, Юлиуса Розенберга. Бывал на их могилках, привез и посылал там по русскому обычаю нашей земли. Это прошлое, которое всегда со мной...

Что такое однополярный мир, мы сегодня понимаем все лучше. Афганистан, Балканы, Ирак... География может быть расширена. И, если бы не было таких людей, как Феклисов, история могла быть совсем другой.

Рабочий стол ветерана разведки Феклисова стоит перед окном, из которого открывается вид на паутину улочек и переулков старой Москвы. Александр Семенович ее хорошо знает и сделал все, чтобы столица была именно такой, какой мы ее любим.

## КРИМИНАЛ

### НАМ НЕ НАДО 900...

От 500 до 800 рублей - такие штрафы будут взиматься с водителей, которые не успеют до начала года оформить полис обязательного страхования гражданской ответственности. Эту информацию распространило Главное управление ГИБДД МВД России.

Итак, «автогражданка» стала реальностью. Победило циничное лобби страховщиков и политиков. А мнением большинства автолюбителей, как водится, просто пренебрегли.

Не будем в очередной раз называть цифры (страховщики получают миллиарды рублей, при этом даже сегодня не гарантируя выплату страхового полиса), вспоминать про обещания почившей в бозе Госдумы отменить непопулярный закон. Но обратим внимание вот на что.

Понятно, что по разным причинам большая часть автолюбителей не сможет обзавестись квитанцией полиса до 2004 года. Кто-то не успеет, кто-то понадеется на авось, кому-то необходимо переоформлять документы или доверенность, у кого-то просто нет денег... Таким образом, с 1 января любая встреча с гаишником обойдется очень многим автолюбителям в кругленькую сумму. И миллионер будет прав - закон есть закон. Правда, существует многолетняя традиция: можно заплатить и поменьше, не оформляя квитанцию.

Легко представить себе, какие бои на дорогах начнутся с начала года! Один из руководителей ГИБДД Владимир Тимошин, возглавлявший когда-то ГАИ Московской области и знающий сложность получения документов и оформления страховки на местах, сделал странное заявление. Дескать, сотрудники ГАИ - тоже люди и будут снисходительны к водителям. Не знаю, поверите ли вы в такой либерализм. Лично я не верю.

Гораздо убедительнее звучит другое заявление высокопоставленных гаишных чиновников: сотрудники инспекции имеют право штрафовать за отсутствие «автогражданки» лишь один раз в сутки... Гуманизм, да и только!

К вышесказанному, как бы в развитие темы, добавлю следующую информацию: за поборы и взятки на дорогах в нынешнем году из подразделений ГИБДД уже уволено более 400 сотрудников. Учтывая грядущие события, уверен, что это не предел.

### НЕ НА ТЕХ «НАЕХАЛИ»

Сотрудники 9-го отдела МУРа задержали в районе Старого Арбата банду гастролеров из Смоленска, которые подозреваются в серии разбоев и грабежей на территории Российской Федерации.

Как рассказал начальник отделения МУРа Иван Игошин, трое налетчиков приехали в столицу, чтобы продать часть похищенного. Во время последнего нападения на ювелирный магазин в Смоленске они ранили охранника и захватили большое количество ювелирных изделий и драгоценных камней. Всего же, по предварительным оценкам оперативников, добыча банды, действовавшей в течение двух лет, составляет почти 35 миллионов долларов.

Интересно, что однажды налетчики пострадали от своих же коллег по криминальному бизнесу. Они напали на инкассаторскую машину, перевозившую крупную сумму валюты и рублей. На захваченные деньги накопили инмарок, квартир, гуляли в кабаках. Но уже спустя несколько дней все приобретения пришлось отдать. Выяснилось, что инкассаторы перевезли деньги с предприятия, которое «крышевала» другая влиятельная и сильная преступная группировка. Конфликт удалось погасить с большим трудом. А поставленные «на счетчик» бандиты вынуждены были собирать деньги по знакомым, чтобы погасить долг «уважаемым людям».

### ПОТОМОК ТАРЗАНА

С большим трудом задержали находившегося почти девять лет во всероссийском розыске преступника сотрудника МУРа Тахир Тенаев и Сергей Кузьмин. Жулик, скрывавшийся в одной из квартир в Чертанове, услышав, что за ним пришли, попросил жену отвлечь оперативников разговором, а сам решил прыгать с балкона на балкон.

Учитывая, что новоявленный Тарзан продолжал свои фокусы на девятом этаже, сыщики не стали рисковать. Один из них просто достал пистолет и предложил преступнику оставаться на месте. А другой спустился ниже, прошел через квартиру соседней на балкон, где пытался спрятаться беглец, и защелкнул на запястьях жулика наручники.

Самое смешное, что преступник и тут удивил оперов. Он не сдавался до последнего: схватил веник и делал вид, что подметает на балконе. Сыщиков в заблуждение он не ввел, но на балконе стало чище.



## СМ НОВИНКИ

### И СНОВА О ЛЮБВИ



Первый свой роман английская писательница Розамунда Пилчер опубликовала в восемнадцать лет. С тех пор с ее именем на обложке вышло тринадцать книг. И каждая становилась событием в литературной жизни.

Новые романы Пилчер «Начать сначала» и «Штормовой день», выпущенные издательством

«Слово» в популярной серии «У камина», переведены на русский язык впервые. Их героини — молодые девушки, которым хочется прервать привычное течение жизни, отыскать что-то новое в себе и окружающих их людях. Такие книги называют женскими романами. Они привлекают читательниц яркими образами героев, правдивостью жизненных ситуаций и отсутствием сцен, позаимствованных романистами из голливудских фильмов в жанре экшен. Произведениями Розамунды Пилчер, переведенными на все европейские языки, зачитываются люди самых разных возрастов и сословий.

### РУССКИЙ ПАРИЖ



Старейшее российское издательство «Молодая гвардия» продолжает новую, но уже ставшую популярной серию «Повседневная жизнь». На этот раз читатель познакомится с жизнью русского литературного Парижа в период с 1920 по 1940 год.

Автор книги Алексей Зверев воссоздает картину рус-

ского эмигрантского общества между двумя мировыми войнами, уделяя особое внимание малоизвестным страницам жизни наших соотечественников. Иван Бунин, Дмитрий Мережковский, Владимир Ходасевич, Марина Цветаева, Георгий Иванов... Эти имена — симфония эмоций для каждого, кто знает и любит русскую словесность. В изгнании ими были созданы книги, оказавшие огромное влияние на развитие русской культуры. Вместе с тем судьбы авторов трагически повторили судьбы тысяч их соплеменников, навсегда разделенных со своей великой родиной.

### СОГЛЯДАТАИ



Лондонское предместье, начало 40-х... Два мальчика играют в войну. Вообразив, что мать одного из них немецкая шпионка, они начинают следить за каждым ее шагом. Однако невинная, казалась бы, детская шалость неожиданно приобрела зловещий оборот. Через 60 лет эту далекую историю,

уже под другим углом зрения, с иным пониманием ситуации, вспоминает постаревший герой.

Роман известного английского писателя и драматурга, автора многих пьес, переводчика Чехова, эссеиста Майкла Фрейна «Шпионы» издательство «РОСМЭН» публикует в элитной серии «Премия Букера: избранное». Книга отличается оригинальностью композиции, прекрасным языком и тонкой психологической игрой, которую предлагает автор искусному читателю.

# ЧЕГО ХОЧЕТ ЖЕНЩИНА...

## КАКИЕ КНИГИ ВЫБИРАЮТ ПОСЕТИТЕЛЬНИЦЫ КНИЖНЫХ МАГАЗИНОВ

Представьте себе женщину, которая хочет выглядеть современной. Вот она не спеша заходит в книжный магазин, задумчиво перебирает разложенные на прилавке бестселлеры, делает выбор. И наконец довольная собой, уносит понравившуюся книгу.

А вот другая женщина. Она торопливо спускается в метро, пробегает мимо книжного лотка, останавливается и, секунду поразмыслив, покупает очередной дешевенький иронический детектив в мягкой обложке. Уже спускаясь по эскалатору, принимается за чтение — жадно, торопливо, удаляясь от реальности, растворяясь в сюжете.

Мы любим наших женщин не только за то, что они читают. Но и за это тоже. И потому периодически задаемся вопросом: что же именно они выбирают, каковы их литературные предпочтения, и много ли времени у них остается на чтение?

Анализируя рейтинги крупнейших книжных магазинов Москвы, зная круг чтения знакомых, наблюдая за читающими женщинами в транспорте, выделил бы три группы книг, которые покупаются и читаются представительницами прекрасного пола.

Первая группа — так называемая интеллектуальная литература. Условно ее можно ограничить следующим кругом авторов:

Харуки Мураками, Коэльо, Акунин, Зюскинд. Плюс некоторые модные писатели, чьи книги постепенно переходят в разряд литературной классики.

Вторая группа — «литература на два дня». К ней можно отнести детективы (иронические, и не только), любовные романы. Все это в мягких обложках, не жалко возить с собой, засунуть в сумочку рядом с косметичкой и кошельком. Авторы этого чита — Донцова, Маринина, Дашкова, Устинова и западные писатели типа Сидни Шелдона и Барбары Карлленд.

И последняя группа, куда входит нестаряющаяся классическая литература. Причем вся — от Флобера до Чехова, от поэзии трубадуров до прозы Андрея Платонова.

Где обычно читают москвички? Результаты анкетирования, проведенного во время XVI Московской международной книжной выставки в 2003 году, показали: 60 процентов женщин читают в общественном транспорте, по дороге на работу, с работы, в гости, из гостей и т.д. Около 30 процентов читательниц

знакомятся с книжными новинками дома. Еще 6-7 процентов ухитряются читать и по дороге, и дома. Но на рабочем месте, как свидетельствуют анкеты, не читает почти никто: некогда, не получается.

Как выбирается книга? Больше всего женщина доверяет рассказам подруг и знакомых, их отзывам. Внимая «сарафанному радио», женщина и делает выбор. Это относится к первой и второй группам в одинаковой степени. Классике читают всегда. Возвращаются к любимым произведениям в более зрелом возрасте, чтобы открыть их заново. И еще одна приятная для нас заметка. Жительницы Москвы — самые читающие женщины в России.

В школах нас учили, что литература — это «разумное, доброе, вечное». Люди и сегодня пытаются найти криптики этого «вечного» в книгах. Хотя современная городская жизнь отпугивает слишком мало времени на поиски...

И все же разве не достойны восхищения москвички, которые, невзирая на семейные проблемы, домашние дела, ворчливого шефа в офисе, толкотню в общественном транспорте, продолжают читать? Вопреки всему они выкраивают мгновения, чтобы насладиться прекрасным миром книги, авторским вымыслом, изящным полетом литературной фантазии.

Максим ПЕТРОВ

Лауреатом премии «Букер — Открытая Россия» назван Рубен Давид Гонсалес Гальего. Он получил самую престижную отечественную литературную премию за роман «Белое на черном». Прокомментировать событие мы попросили прошлогоднего лауреата премии Букер Олега Павлова.

## НОВЫЙ ЛАУРЕАТ БУКЕРА

Новый лауреат, — рассказал Олег Олегович, — человек пронзительно-трагической судьбы. Сын испанской коммунистки и ее товарища по политической борьбе был рожден в России. По стечению обстоятельств он оказался в советском детдоме. Об этом и повествует произведение Гальего. Я бы назвал автора новым Варламом Шаламовым. С той лишь разницей, что Гальего описывает ужасы и страдания инвалида в детском ГУЛАГе. Книга потрясает, заставляет по-новому осмыслить весь наш человеческий опыт. И присуждение автору премии — закономерный и справедливый итог работы жюри.

Кстати, Олег Павлов был одним из первых, кто обратил внимание на произведение Гальего, когда оно впервые было напечатано в «Иностранке». Сейчас оно издано в «Лимбус-пресс».

Еще два слова о самом авторе. По некоторым сведениям, он живет у матери в Испании, куда уехал после того, как ему удалось разыскать родственников. Что касается произведения, ставшего литературной сенсацией этого года, оно выпущено небольшим тиражом. Но в ближайшее время роман «Белое на черном» будет переиздан, и его сможет прочесть каждый желающий.

Первый роман Галины Куликовой вышел три года назад. Но уже сегодня ее имя упоминается рядом с признанными звездами женского детектива — Марининой, Донцовой, Устиновой, Поляковой, — а общий тираж ее книг превысил миллион экземпляров. Поэтому первый вопрос Галине Куликовой напрашивается сам собой.

## ЖИЛА-БЫЛА МЫШКА...

Популярность растет, журналисты донимают... Не мешает это работе, не раздражает?

— Если этого бояться, то надо тихо сидеть на кухне перед телевизором. Тогда никто про вас не узнает и беспокоить не будет. Честно говоря, не верю тем, кто жалуется на чрезмерное внимание прессы или телевидения. За время своей журналистской работы я поняла, что общения с прессой избегают только нашкодившие чиновники средней руки. А всем остальным внимание журналистов льстит. И в значительной мере помогает, стимулирует к работе.

— Путь в литературу был, как я понимаю, извилист?

— В детстве я много рисовала. Очень любила иллюстрировать книжки. И о писательстве не помышляла. После окончания журфака МГУ работала в различных изданиях, сотрудничала с «Комсомолкой». А потом постепенно увлеклась сочинительством.

— Женский детектив сегодня — один из самых востребованных жанров. И все же есть мнение, что и книг, и авторов уже слишком много...

— Книг вообще, и детективов в частности, не может быть много. Литературные пристрастия у каждого свои. Одному нравятся авантюристы, другие предпочитают строгую и логичную Маринину.

— Сколько времени вы проводите за письменным столом?

— Пишу каждый день. И трачу на это все свободное время.

— Свободное от чего?

— От домашних забот. Я мать, жена, стараюсь быть добросовестной домохозяйкой. Я и хотела бы проводить за ноутбуком весь день, но прекрасно понимаю, что есть еще

готовка, уборка, покупки и т. д. С другой стороны, ничто не мешает мне обдумывать сюжетную линию нового романа во время мытья посуды.

— У каждого свой метод создания книги. А как рождаются ваши сюжеты?

— Они роятся в голове, толкаются, как игроки в регби. Недавно я подсчитала: у меня около сорока файлов начатых работ. Муж посмеивается, относит такое непостоянство к свойствам моей натуры. Я ведь по гороскопу Скорпион, а рожденные под этим знаком легко теряют интерес к начатому делу и воспаляются другими идеями.

— Кто ваши читатели — молодые девушки, домохозяйки, состоятельные бизнесвумен?

— Я интересовалась этим вопросом. Все перечисленные вами категории относятся к числу моих читателей. Но для меня было удивительно, когда опрос выявил среди поклонников подростков и мужчин.

— Может быть, это объясняется тем, что ваши героини обычные люди, а не выдуманные супергерои? Кстати, не было желания создать некую универсальную даму-детектива, владеющую в совершенстве приемами карате и шестью языками?

— Моя героиня — секретарша, бухгалтер, учительница, но не опер и не частный сыщик. Она не расследует убийства каждый день. И не может в каждой новой главе заводить новый роман. Хотя мои девушки бьются несколько легкомысленно...

Меня всегда интересовало, как меняется человек, когда начинает заниматься интересным делом. А что может быть интереснее детективного расследования! Вы только представьте себе: сидит себе скромная секретарша, такая серенькая мышка,



жизнь у нее, как трамвайный маршрут — туда и обратно. Внешность неброская, красавцы-мужчины внимания не уделяют, а если и уделяют, то кончается все разочарованием и слезами. И вдруг... Моя Маша (Глаша, Саша) начинает расследовать убийство! Так звезды встали. Судьба, одним словом. И вскоре мою героиню не узнать. Куда делась невзрачность, откуда взялись уверенность, силы, способности! Глаза горят, от поклонников-воздыхателей прохода нет. И выберет она обязательно самого достойного.

— Это что же, секрет красоты, обольщения?

— Я не пишу рецептов, ничему никого не учу. Моя единственная цель — развлечь читателя. Если он и голову поломал, и насмеялся вдоволь, хотя бы улыбнулся, значит, цель достигнута. Ну а то, что женщина хорошеет и лучше себя чувствует, если занимается любимым делом, известно и проверено жизненным опытом. В том числе и моим.



Моя знакомая, естественно, не поверила, но под давлением семьи пошла и к этому доктору. Спина стала меньше болеть уже после третьего сеанса. «Включай скорей телевизор! - позвонила она мне как-то утром. - Мой спаситель выступает». На канале НТВ шла программа «Градусник», которую вел доктор Попов. Это была настоящая передача о здоровье. В ней отсутствовала реклама, а были беседы, увлекательные и очень серьезные, о том, как стать врачом для себя самого. Потом передача исчезла. Но врача Российской Федерации по восточному единоборству го-шу, руководителя медицинского центра «Третье измерение» Петра Попова я таки отыскала... в Музыкальном театре имени Станиславского и Немировича-Данченко.

«Я тут вроде добровольного помощника, - сказал Петр Александрович. - Работая бесплатно. Артисты балета относятся к той категории населения, кому особенно надо помогать. При зарплате порядка 100 долларов они не могут позволить себе даже консультацию у хорошего специалиста. Между тем профессия сопряжена с травматизмом. Порой одно движение может вызвать серьезные проблемы - настолько артисты балета тонко организованы.

**- И в каком состоянии вы нашли наших артистов?**

- По существу балет - это гармония, выраженная в теле и движении. До этого я работал с пловцами, пятиборцами, гимнастами, волейболистами... Мне удалось за пять дней восстановить нашего гонщика Олега Кессельмана, получившего тяжелейшую травму ноги. Но с артистами балета работать еще сложнее. Это требует и от врача ювелирной работы. Недавно восстановил балерину Наталью Огневу. Два года назад ей сделали в Финляндии операцию на ахилловом сухожилии, а через некоторое время опять травмили - и в том же месте. Танцевать, по всем прогнозам, она больше не могла. Но недавно с успехом съездила на гастроли. И мне как специалисту приятно, что я могу сделать для артистов балета порой невозможное.

**- Не могу вас не спросить: как вам удается добиваться чудес иногда одними руками, снимая многолетнюю боль в позвоночнике?**

- Я много лет работал над собой. Стремился стать своего рода прибором, чтобы четко представлять состояние организма пациента, и инструментом, который бы эффективно боролся с заболеваниями. Я пальцами тренирую мышцы и связки пациента, и они сами начинают осторожно двигаться на свое место. Тем самым оптимизируется работа всего организма.

**- В своей деятельности вы придерживаетесь каких-то определенных направлений медицины?**

- Мы привыкли делить медицину на восточную, западную, народную, официальную... На самом деле в какой-то маленькой точке сходятся все ее направления. Я называю это третьей медициной. Она концентрирует в себе достижения независимо от их происхождения. Такой подход вообще органичен для России. Ведь наша страна находится на пересечении Востока и Запада. Сам я долгие годы собирал все лечебные методики, которые давали уникальные результаты. Учился у многих народных целителей и врачей - Касьяна, Норбекова, Алакаевой. А лет 15 назад стал объединять их опыт в целостную систему, будь то психология, дыхательная гимнастика, диетология, гомеопатия...

**- Среди народных целителей много настоящих?**

- Мастеров всегда и везде мало. И народная медицина не исключение. Среди ее представителей есть и жулики, и просто больные люди. Очень много экстрасенсов. Случается, стукнуло кого-то током - и после этого он стал утверждать, будто видит внутренние органы. Я не страдаю ясновидением. У меня есть язык, и я задаю пациенту все необходимые вопросы. А что такое экстрасенс? Сверхчувствительный человек? Чувствительность, конечно, должна быть. Но в пределах нормы. А все, что выше, это уже болезнь. Тем не менее сверхчувствительные люди часто считают себя особенными, уникальными... Некоторые становятся экстрасенсами, берутся лечить других. У кого-то даже получается. Но это исключение. А правило: больной человек, к тому же не имеющий знаний, никого вылечить не может.

Если бы от меня зависело, я разрешил бы целителям заниматься врачебной практикой только после получения медицинского образования. Только знания в сочетании с интуицией позволяют че-

## Петр ПОПОВ:



ФОТО АНДРЕЯ НИКЕРИЧЕВА

# СЛУШАЙТЕ СВОЙ ОРГАНИЗМ!

Спина у моей знакомой болела без малого 22 года. Кто ее только не лечил - от светил медицины до народных целителей России и известных врачей Китая. Результатом в лучшем случае было временное облегчение страданий. Потом кто-то ей сказал об уникальном докторе, который, будучи профессиональным медиком, сумел не просто овладеть методами народной медицины, но и свести их в систему. Это позволяет ему добиваться совершенно фантастических результатов в лечении большого числа заболеваний.

ловку работать с хорошим результатом. Возьмите Леонардо да Винчи. Свои картины он писал, основываясь на знании анатомии, точном расчете композиции, ракурса... А в результате - шедевр. Так происходит в любом деле.

**- Вы платили деньги за науку?**

- Ехал за тысячи километров, чтобы ознакомиться с какой-то очередной методикой. А чтобы билет купить, сдавал донорскую кровь. Последние деньги отдавал за то, чтобы заинтересующий меня врач или целитель ответил на мои вопросы или взял в ученики. За все надо платить!

**- Но многие люди тратят колоссальные деньги на то же лечение. Иногда остаются даже без своего угла. А результаты случаются такие, что лучше бы их не было вовсе.**

- Случаи, конечно, бывают разные. Но не зря говорится: если тебя обманули, значит, ты сам хотел этого. Многие люди, например, мечтают похудеть. Можно попытаться это сделать самым простым способом - поменьше есть и побольше физической нагрузки. Это труд. А человеку порой проще заплатить и ничего не делать. Результат соответствующий.

Сейчас, скажем, модно худеть, подбирая продукты на основе изучения собственной крови. Это американская система. Но Америка - это страна, в которой больше всего не просто полных, а тучных людей. Почему же они такую систему не очень-то внедряют? А потому что она небезопасна. Список разрешенных продуктов тут крайне невелик, что уже обедняет рацион. А каков принцип ее работы? Приходит человек, скажем, в ресторан и начинает тщательно отбирать в меню, что ему можно есть. При этом ощущает себя утонченной натурой, не понимая, что на самом деле заболел. И худеет он не потому, что перестает есть некие вредные для его организма продукты, а потому, что стал невротиком. У него сформировался страх перед определенным продуктом. Возможно, из-за резкой смены питания организм не усваивает продукты, предлагаемые диетой. А возможно, на фоне невроза и диеты он уже заработал себе язву или колит.

Лично меня давно беспокоит огромное количество западных систем, распространяемых в нашей стране. Подавляющее большинство методик того же похудения, например, сбивают контроль веса. То есть через короткое время человек может еще больше поправиться. А значит, на нем можно снова и снова заработать денег. Слава богу, есть у людей

такое качество, как лень. Не все еще у нас хуеют по западным советам. Но, увы, лекарств, следуя непрерывной рекламе, мы принимаем уже в три раза больше, чем в Европе.

**- Но каким-то оздоровительным методикам все же можно доверять?**

- Древние греки говорили: «Хочешь быть здоровым - бегай. Хочешь быть сильным - бегай. Хочешь быть умным - бегай». Но бег бегу рознь. Правильно ходить - и то могут единицы. По существу люди ведь не ходят, а передвигаются. Хотя ходьба - настоящая, полноценная! - может привести к прекрасному здоровью.

**- А древние египтяне говорили - очищайтесь. Они ставили клизмы, пили рвотные препараты...**

- Но делали это периодически. У нас же есть люди, которые «салятся» на клизму, как наркоманы на иглу. Они уверены: если не поставят себе два литра и каждый день, то у них произойдет заворот кишок. Таких людей - поверьте мне как врачу - немало.

Наша проблема, если хотите, в том, что мы не знаем меры. Бросаемся из крайности в крайность. Сейчас кинулись оздоравливаться самыми экзотическими способами. Они не так безобидны. Огромное количество методик я проверял на себе: голодал по 40 дней, занимался сыроедением, прижиганием... Здоровья было столько, что я все это вынес и остался живым. А на самом деле все это здоровья не прибавляет.

**- И это говорит врач, который в своей практике пользуется достижениями народной медицины!**

- Многие из этих достижений я ставлю очень высоко. Но в выздоровлении человека играет роль масса факторов. Один из самых принципиальных: если подорван дух, то физически человек не выздоровеет. Нередко даже травмы происходят тогда, когда человек психологически в чем-то сломлен. Эти наблюдения делали не только философы или медики. Военные знают, что в наступающей армии, где настроение солдат приподнятое, большие выздоравливают намного быстрее, чем в армии отступающей, где царит уныние. Причем этот закон действует независимо от количества врачей. Самый лучший врач может лишь ускорить или замедлить процесс лечения. Но устранить негативное психологическое состояние должен сам пациент. Поэтому больным я всегда объясняю, как важно, чтобы человек хотел быть здоровым, не боялся быть здоровым... Ведь в здоровье много и минусов.

**- Какие же могут быть минусы?**

- Ты уже не получишь поблажек. На тебя возложат больше нагрузок. Ты не можешь хныкать. Должен зарабатывать деньги. Ставить новые цели и достигать их.

**- Но это и есть полноценная жизнь!**

- А хотим ли мы ее? Например, чтобы быть артистом балета, надо упорно работать всю жизнь. Такова цена подлинного искусства. Но многим людям хочется верить, что всего можно достигнуть играючи. Поэтому так популярна передача «Фабрика звезд», где за несколько недель из молодого человека обещают сделать звезду. А почему пользуются успехом самые разные лотереи - от «Поля чудес» до МММ? Потому что все они предлагают не работу, а выигрыш. Халаяву! Вот что является сейчас пределом мечтаний для самых широких масс населения.

А как многие люди понимают здоровье? Чтобы ничего не болело и не было проблем, а о себе слышал только хорошее. Когда я на своих занятиях говорил, что таких людей полно, всегда встречал живейший интерес: где же, где такие люди? Они все на кладбище. У них ничего не болит, нет проблем, и о покойниках грех говорить плохо. Но что, однако, получается? Люди не смерти боятся, а жизни. Человек даже заблевавет нередко, потому что ему это выгодно. Он становится объектом жалости окружающих, повышенного внимания, заботы... Вот почему для успешного лечения важно, чтобы человек захотел быть по-настоящему здоровым, понял, чего он хочет от жизни, что должен изменить в своей психологии...

**- Понятно, что универсального способа стать здоровым не существует. Лучшее всего, чтобы рядом с тобой был не просто врач, а наставник. Увы, так складывается далеко не всегда. И большинство людей все равно будут хвататься за самые разные методики, чтобы хотя бы облегчить себе жизнь. Но может ли человек, не обремененный медицинскими познаниями, отличить зерна от плевел?**

- В каждой стране есть традиции, настоящие, глубокие, проверенные столетиями. Вот им и можно доверять... Они связаны с религией, климатом, ментальностью... Отказаться, например, от потребления мяса в Якутии - все равно что в Индии открыть русские бани. Есть, наконец, ходьба, бег, плавание и масса других вещей, которые могут помочь человеку жить. Но нельзя бросаться в крайности. Надо, опираясь на традиции, найти свое. Для этого внимательно слушать свой организм. Учиться анализиро-

вать самые незначительные ощущения. Если почувствовали дискомфорт во время занятий тем же спортом, надо, прежде чем их продолжать, ответить на вопрос - почему он возник. Возможно, вы пошли не тем путем. Надо помнить, что здоровье имеет разные уровни. Есть здоровье пенсионера и балерины, ребенка и мужчины... И, ставя перед собой задачи оздоровления, важно учитывать общее состояние своего здоровья, духа, возраст, профессию... Все это я называю целостным подходом к здоровью.

**- Как он реализуется в вашей практике?**

- Знаете, однажды мне позвонил человек и сказал, что у него болит почка, а все остальное здорово. Я ему предложил оставаться на работе, а мне прислать только почку. Не могут отдельно болеть суставы, сердце или что-то еще! Любое заболевание - это проявление целостного состояния организма. Соответственно, всем организмом и надо заниматься.

**- Возможен, на ваш взгляд, целостный подход в условиях страховой медицины?**

- Я не могу отвечать за все здравоохранение. Да и сам многим людям помочь просто не могу, не в состоянии всех принять. Но когда делал передачу на телевидении, я работал на массы. Мне писали письма из самых дальних точек нашей страны: «Спасибо вам. У нас нет денег на лекарства, но благодаря вашим советам мы сумели помочь себе». На самом деле не в дорогих медицинских помощи дело. Нужно просвещать людей, научить их правильному отношению к себе, питанию, дать варианты эффективных гимнастик... Это тоже проявление целостного подхода. Именно этим я на телевидении и занимался. В моей передаче полностью отсутствовала реклама. К сожалению, программу закрыли, так как не удалось найти спонсора. Хотя теперь я бы делал передачу на более высоком уровне. Я накопил потенциал, который позволяет обучать людей такому образу жизни, когда можно, просыпаясь отдохнувшим, сохранять запас сил в течение всего дня. Но пока спонсоры находятся лишь на шейпинг или аэробику, польза от которых весьма относительная. Они только усиливают дисгармоничность позвоночника. Зато на нашем телевидении до сих пор нет программы, которая бы выполняла пожелание президента - пропагандировала здоровый образ жизни.

**- Так эмоционально говорить о своей профессии может лишь человек, влюбленный в нее.**

- Я действительно, сколько себя помню, хотел быть врачом. У меня мама - совершенно уникальный врач. Она вышла замуж за отца, когда он был инвалидом первой группы. В таком состоянии он вернулся после войны. Но она сумела его полностью восстановить, инвалидность с отца была снята. Пример мамы всегда вдохновлял меня. Когда я окончил институт, то был поражен, чем занимается наш врач. Он, оказывается, является чем-то вроде авторучки для выдачи рецептов. Меня это не устраивало. Я хотел работать с удовольствием, уверенно, с результатом... После окончания института был и участковым терапевтом, три года сельским врачом, потом научным сотрудником Института рефлексотерапии... И везде учился.

**- А вы еще не устали?**

- Мне очень интересно жить и работать. У меня масса планов. Мечтаю создать реабилитационный центр для артистов балета. По существу это брошенные люди. Сложилась парадоксальная ситуация: наш балет лучший в мире, но лучшие в мире артисты практически лишены помощи специалистов и нередко заканчивают свою карьеру совершенно больными людьми. По-моему, мы неправильно распоряжаемся своим национальным богатством.

**- Ваши взгляды, медицинские и человеческие, находят понимание у коллег-медиков?**

- Несомненно. Несмотря на понятную эрозию отечественного здравоохранения, наши врачи остаются лучшими в мире. Хотя есть и такие, кто жалуется - дескать, нет защиты от пациентов. Да какая может быть защита! Врач, как и любой человек, должен оставаться уязвимым. Тогда он будет чувствовать чужую боль и адекватно на нее реагировать. Не зря есть выражение - у врача должен быть орлиный взгляд, холодная голова и руки девушки.

**- Но есть и другое выражение: врач не должен умирать с каждым своим пациентом.**

- Должен! И после каждого пациента - возрождаться. Потому что, если врач «умер», значит, он жил, а если не умирает, значит, и не живет.

Беседовала  
Наталья КУЗИНА



# ЛЕВША ВИДИТ БУДУЩЕЕ

## Не спешите исправлять левшей: из них могут вырасти гении

До сих пор ученые так и не разгадали тайну появления левшей. Почему левши всегда рождаются недоношенными и весом менее килограмма? Почему леворукость передается из поколения в поколение и чаще всего по линии матери? Почему в Центральной России уже многие годы левшей рождается стабильно семь процентов, в Москве - три с половиной, а вот на Таймыре - тридцать четыре?

**У**дивительные приключения с ними начинаются еще в чреве матери. Правое полушарие головного мозга зародыша вдруг отбирает бразды правления у левого. Предполагается, что эта неразбериха возникла всего лишь из-за небольшого увеличения в крови гормона тестостерона. Но, возможно, поэтому люди с «мозгами набекрень» и поражают своей необычностью.

### ПРЕДВИДЕНИЯ ЖАННЫ Д'АРК

Многие гениальные люди были левшами. Среди них знаменитые полководцы и государственные деятели Тибериус, Юлий Цезарь, Александр Македонский, Карл Великий, Наполеон, Бенджамин Франклин, непревзойденный король смеха Чарли Чаплин, создатели величайших шедевров Микеланджело, Пикассо, гении науки Джеймс Максвелл и Иван Павлов, рок-звезда Пол Маккартни...

Великие люди оставили после себя и немало загадок. Например, на расшифровку дневников Леонардо да Винчи ученым пришлось потратить десятки лет. Оказалось, читать их надо было, приставив письменца к зеркалу. Ведь великий художник и изобретатель был левшой. До сих пор исследователи не могут найти объяснение, как пять столетий назад Леонардо мог не только увидеть в своем воображении подводную лодку, парашют, вертолет, экскаватор, но и создать их в чертежах. Еще его современники считали, что Леонардо да Винчи обладал даром видеть будущее. Современная наука подтверждает эти догадки, но не только в отношении этого гениального человека. Ученые Института нейрохирургии недавно сделали неожиданное открытие: левши имеют не только особый взгляд на мир, но и чудесную способность предугадывать события...

Так, необычные способности у левши Жанны д'Арк проявились уже к двенадцати годам. Ей являлись образы святых, с которыми она беседовала часами. А позже, во время Столетней войны между французским народом и англичанами, у Орлеанской девы открылся дар ясновидения. Жанне приснился вещий сон: в предстоящем бою ее смертельно ранят стрелой в руку. Утром она написала об этом своему королю, прощаясь с ним. Ее действительно ранили, но она нашла в себе силы вынуть стрелу и, провозмогая боль, с кровоточащей раной повела за собой войско, которое приступом взяло крепость англичан. Жанна предви-

дела и исход войны. Ей было видение, что если в ее руках окажется меч, спрятанный за алтарем в церкви Святой Кэтрин в Фьербоа, то ее народ победит. Жанна никогда там не бывала. Но она сумела уговорить французского короля послать туда гонца. И действительно, в церкви за алтарем в земле нашли заржавленный меч.

С ним Жанна не рассталась даже на костре. А война закончилась, как и обещала Орлеанская дева, победой французов...

Не менее загадочной личностью был и оксфордский ученый-математик, лингвист и священник левша Чарльз Лютвидж Доджсон. Во всем мире его знают как Льюиса Кэрролла - основоположника литературы абсурда и автора знаменитых книг «Алиса в Стране чудес» и «Алиса в Зазеркалье». Его внешность поражала асимметричностью. Одно плечо выше другого. Голубые глаза на разном уровне. Улыбаясь, он кривил губы. Плохо слышал на одно ухо. Заикался. Писал левой рукой и зеркально. Картинки рисовал так, что их можно было понять, лишь перевернув вверх ногами. Музыкальные пьесы на пианино играл исключительно от конца к началу. И при этом изобрел множество арифметических правил, с которыми сегодня знаком каждый школьник.

### ЖИЗНЬ ПРОТИВ ЧАСОВОЙ СРЕЛКИ

Левшам всю жизнь приходится приспосабливаться к миру, построенному правшами. Он входит в метро - щель для проездной карточки расположена справа. Хочет позвонить по телефону - цифровой диск предназначен для правой руки. Садится за руль автомобиля - все основные рычаги опять по правую руку.

Даже ручные часы рассчитаны на правшей. А попробовать надеть свои часы на правую руку, да еще и завести их. Согласитесь, не очень-то удобно. И ведь такие неудобства, только в несоизмеримо большем объеме, испытывают левши.

Чтобы выжить в этом мире, левшам приходится переучиваться еще со школьной скамьи. Но природу не переделать. Писать, есть они еще могут правой рукой. Но самую сложную работу, которая требует многочасовых усилий и напряжения рук, переученные левши все равно выполняют левой. Так поступают леворукие хирурги, часовщики, художники...

Леворукость особенно ярко проявляется в состоянии утомления или



стресса. Порой это может привести даже к трагедии. Был случай, когда летчик, переученный левша, погиб только потому, что, спускаясь с парашютом, безуспешно пытался достать кольцо левой рукой. Вообще, некоторые профессии сопряжены для левшей с трудностями, подчас непреодолимыми. Например, авиация, где двигательная активность правой руки - одно из главных условий успешного пилотирования. Кроме того, индикаторные приборы в кабине современного самолета находятся в поле зрения летчика справа. Неудивительно, что левши нередко ошибаются в определении направления полета, считывании информации с приборов. Пилоты-левши плохо осваивают новые виды полетов, у них чаще возникают аварии и неполадки, с которыми им очень сложно справиться в ограниченном отрезке времени. Одним словом, воздушная стихия не для левшей. Они это понимают. Левша в авиации - редчайшее исключение. Но они не собираются соглашаться со всеми требованиями мира правшей.

### КТО СМОЖЕТ БЛОХУ ПОДКОВАТЬ?

Главному американскому левше Биллу Клинтону во время предвыборной кампании психологи советовали постоянно контролировать свою жестикуляцию, чтобы не вызвать неприязни или непонимания избирателей. Ведь к левшам в праворуком мире до сих пор относятся предвзято. Не случайно на всех языках мира слово «левый» носит отрицательный характер. Вспомним - «левый заработок», «встал с левой ноги», «сходил налево», «сплюнь через левое плечо», «левша - кривая душа»... Даже Иисус в Евангелии от Матфея в описании Страшного суда всех «плохих» ставит по левую руку от себя, прокиная их и посылает в ад жариться на костре.

Левши, конечно, возмущаются такой несправедливостью. Ощущая себя жертвами дискриминации, они добиваются даже пересмотра общепринятых

законов, которые противоречат их физиологии. Например, полицейский-левша Франклин Уинборн из американского штата Миссури подал в суд на свое управление. Оно уволило Франклина за то, что он категорически отказывался носить кобурю справа, как предписывается уставом. Левши всего штата даже провели сидячую забастовку у здания суда в защиту брата по несчастью. И полицейского восстановили на работе!

Для защиты своих прав левши создали международную ассоциацию, штаб-квартира которой находится в городе Топика (штат Канзас, США). Основатель ассоциации Дин Кэмпбелл считает, что левши находятся в неравных условиях с остальными гражданами. Ассоциация требует осуществить меры, направленные на уменьшение трудностей, которые они испытывают. Как ехидно замечает Дин Кэмпбелл: если правая часть тела контролируется левым полушарием мозга, и наоборот, то выходит, что левши - это люди, которые абсолютно правы.

Ассоциация левшей в Бразилии, где десять процентов населения рождаются леворукими, уже может похвастаться определенными успехами в отстаивании прав левшей. Благодаря усилиям ассоциации там выпускают школьные принадлежности, предметы быта и даже фотоаппараты в «зеркальном» варианте. Дантист-левша может купить зубохирургическое оборудование, конструкция которого позволяет врачу работать, находясь слева от пациента. В Бразилии даже выпускают чековые книжки, рассчитанные на заполнение левой рукой.

А вот в Японии левшам не надо доказывать, что с их особенностями общения может и должно считаться. В Стране восходящего солнца они с давних пор окружены особым уважением. Там верят, что левши самые искусные, талантливые люди. Да и у русских левши ценились не меньше. Вспомните знаменитого тульского Левшу Николая Лескова, который смог подковать блоху.

Права ли «железная леди» в выборе утреннего меню? Вопрос адресуем Владимиру Спиричеву, доктору биологических наук, руководителю лаборатории обмена витаминов и минеральных веществ Института питания Академии медицинских наук.

## ПОЖАЛУЙСТА, ЧАШЕЧКУ КОФЕ И ТАБЛЕТКУ АСКОРБИНКИ...

### Таков и традиционный, и рождественский завтрак Маргарет Тэтчер

**П**ринимать витамины так же естественно и необходимо, как чистить зубы, - считает Владимир Борисович.

### Чем нам грозит дефицит тех или иных витаминов?

- Печально, но Россия - страна массового гиповитаминоза. По данным исследований, которые мы проводили в разные годы, россиянам чаще всего не хватает аскорбиновой кислоты - витамина С. Это вызывает снижение иммунитета, возрастает риск онкологических заболеваний. Следующую строчку после аскорбинки занимают каротин и фолиевая кислота. У взрослых нехватка фолиевой кислоты (источник ее - субпродукты и листовая зелень) проявляется в малокровии и повреждении слизистой желудочно-кишечного тракта. Особенно недостаток фолиевой кислоты опасен для беременных и женщин детородного возраста. Как считают американские медики, 90 процентов случаев недоношенности, врожденных уродств следует относить за счет дефицита фолиевой кислоты, причем повреждение плода наступает на первой-второй неделе беременности.

### Владимир Борисович, сегодня многие москвички отчаянно хотят похудеть, быть стройными. Некоторые идут ради этого на любые жертвы... Правильно ли это?

- Это тема для отдельного разговора. Но не могу не вспомнить одну женщину, довольно полную. Она однажды подошла ко мне после лекции и, смущаясь, показала язык. Ее волновало, что он не такой, как у всех. Действительно, на том языке, покрытом ярко-красными пятнами, диагноз был просто написан - болезнь под названием бери-бери. Оказалось, эта дама, чтобы не набирать вес, не ела ни хлеба, ни мяса, питалась только овощами и фруктами. У нее все было отлично с витамином А.

### ПОЧЕМУ "ВИТАФОН" ХОРОШИЙ ПОДАРОК

Подарок бывает разным. К подарку, конечно, можно еще добавить выбрать для своего близкого, родственника, друга что-нибудь особенное, полезное и приятное. Всегда отличным подарком была и остается подаренная родственнику или другу прибор «Витафон». Почему же «Витафон» - хороший подарок?

По статистическим данным и эффективности лечения «Витафон» лучше всего подходит для лечения сердечно-сосудистой системы. В течение длительного периода времени этот прибор широко применяется в профилактике и лечении заболеваний сердечно-сосудистой системы: гипертонии, атеросклероза, стенокардии, ишемической болезни сердца, инфаркта миокарда, инсульта, тромбоза, варикоза, геморроя, аневризмы, а также заболеваний органов дыхания, желудочно-кишечного тракта, органов зрения, слуха, нервной системы, заболеваний опорно-двигательного аппарата, заболеваний органов чувств, заболеваний органов чувств, заболеваний органов чувств, заболеваний органов чувств.

Этот прибор является уникальным средством для профилактики и лечения заболеваний сердечно-сосудистой системы. Он действует через звуковые колебания, которые вызывают в организме человека процессы, способствующие лечению заболеваний.

Итак, выбирайте своим близким и друзьям «Витафон» - это подарок!

**«Витафон» можно приобрести в аптеках Москвы по адресу:**

## ЛАДОНЬ - ПУЛЬТ УПРАВЛЕНИЯ ЗДОРОВЬЕМ

*«Слышала, что с помощью методики Су Джок можно без лекарств вылечить любую болезнь. Что это за волшебная методика?»*

**Н. СОЛОВЬЕВА, г. Москва.**

Су Джок пришел к нам из Южной Кореи. Оказывается, выражение «боль как рукой снимет» не на пустом месте возникло. Мы привыкли, что руки нам даны для того, чтобы трудиться: шить, писать, строгать. И лишь немногие знают о том, что ладони, как волшебная палочка, способны снимать боль.

Врачи утверждают, что на кисти человека находится 105 систем соответствия. Что это такое?

Рассказывает врач-иглотерапевт Надежда Маньшина, которой с помощью этого метода удалось вернуть многим своим пациентам и здоровье, и полноту, и радость жизни:

- В основе Су Джок терапии лежит идея подобия ладони человеческому телу. Самое главное в использовании этого метода - правильно расшифровать кисть руки. По-

смотрите на нее внимательно. Большой палец устроился особняком от всех. Он выглядит очень важно, устремлен вверх, как голова. Мы поднимаем его, когда говорим: все замечательно! В контексте таких рассуждений средние пальцы - это ноги, а мизинец и указательный - руки. Мягкая ладошка - мягкий живот. На ней можно вычислить любой орган: печень, легкие, желудок...

Съели, например, что-то не очень качественное, расстроился кишечник - помассируйте точку в определенной области ладони. Очень возможно, все нормализуется. Проснулись ночью от зубной боли? Вместо того чтобы глотать анальгин пачками, найдите на большом пальце точку рта, помассируйте ее - и боль может отступить. Точку легче найти обычной спичкой или тупо заточенным карандашом.



# ХОККЕЙ БЕЗ УМА И ФАНТАЗИИ

В столичных Лужниках на Малой арене завершился седьмой международный турнир по хоккею с шайбой на призы пивоваренной компании «Балтика». Увы, сборная России на родном льду лишь третья. Впрочем, слишком много камней в нашу команду бросать, наверное, не стоит. Она сыграла на данный момент, видимо, так, как могла. Ни больше ни меньше.

Нельзя сказать, что болельщики валом валили на матчи турнира. Но можно однозначно утверждать: поклонники хоккея не разуверились в нашей команде, которая в последние годы, мягко говоря, звезд с неба не хватает. От игры к игре фанаты все прибывали на трибуны Малой арены, и на решающем поединке с чехами мест в ледовом дворце практически не было. Все мы ждали маленького чуда.

Нет, пока не суждено ему свершиться. Стартовый матч с финнами подопечные Виктора Тихонова откровенно провалили. Начав за здоровье, завершили за упокой. Шайба Максима Сушинского оказалась единственной. Гости ответили тремя - 1:3. Не трагедия, и в то же время ничего хорошего. Ведь соперники как бы укрепляют свое психологическое превосходство перед главным соревнованием сезона - предстоящим в следующем году чемпионатом мира.

Не шибко увлекательное зрелище выдали россияне и в следующей встрече против шведов. Вновь «расщедрились» всего на одну забитую в основное время шайбу, едва уйдя от второго поражения подряд - 1:1. Согласно регламенту турнира победитель в этой игре определился в серии буллитов. Победную точку поставил капитан сборной России Андрей Коваленко.

...В пресс-баре можно было выпить бокальчик пива, пообщаться с известными в хоккейном мире людьми. Живая легенда отечественного хоккея Евгений Зимин выглядел весьма необычно. Он и на трибуне, и в баре предстал в зимней шапке-ушанке. «У меня не грипп, но я сильно простужен», - сразу предупредил меня мэтр. Однако было бы непростительно

упустить возможность пообщаться с таким замечательным мастером.

Откровенно говоря, я шокирован игрой наших ребят против финнов, - делился впечатлениями Евгений Владимирович. - Питомцы Виктора Тихонова в дебюте матча почти целые три минуты не могли войти в зону финнов. Непонятная дрожь в коленках, слишком много суеты и, как следствие, упущенная инициатива.

Дотошно интересуюсь у Зимины, каковы, на его взгляд, перспективы российской сборной, - нет, не на этом даже турнире, а на более крупных, престижных состязаниях, к примеру, первенстве мира. Смогут ли наши хоккеисты еще прибавить или это потолок в их игре?

Посмотрите, сегодня против шведов наши парни действуют старательно, с полной отдачей, а сделать мало что получается, - анализирует олимпийский чемпион. - Боюсь, это та планка, высоту которой они вряд ли преодолеют. Пусть простят меня,

целом голевых моментов. На недостаточную мобильность и надежность защитных порядков. В общем, царили почти капитулянтские настроения.

Я вот подумал: может, рано мы бьем тревогу? Но если россияне на своей площадке, перед родной публикой не в состоянии должным образом раскрыться, сыграть красиво, результативно, чего же нам в таком случае ждать на чужих аренах? Прав, наверное, Евгений Зимин, говоря о потолке возможностей национальной команды. Однако и его мнение, пусть даже очень авторитетное, еще не абсолют. Тем не менее в светлое будущее сборной России действительно верится с большим трудом.

Команда Чехии выдала далеко не лучший свой матч против россиян, тем не менее устояла, завершив основное время вничью - 2:2. Как и в поединке со шведами, наши мастера вырвали победу в послематчевых буллитах. Любопытно, что все три хоккейных пенальти реализовал у нас Андрей Коваленко, сделавший это образцово, на редкость кра-



но надо, как говорится, голову включать во время игры. И делать на площадке элементарные вещи. На паузе соперников обыгрывать, на простых финтах. Увы.

Главный тренер Виктор Тихонов сетовал во время пресс-конференций на слабую реализацию нашей командой как численного большинства, так и в

сиво, даже с некоторым шиком. Впрочем, слабое утешение.

А Кубок «Балтики» по праву завоевали финны, обыгравшие в заключительном туре извечных соперников - шведов с футбольным счетом 2:1. Чешская команда во втором месте, россияне - на третьем.

...Хороши эти красавцы, украинские мастера перчаток, братья Виталий и Владимир Кличко! Оба - двухметровые гиганты, любимцы публики и девушек. Последние по ним просто сходят с ума, вздыхают день и ночь.

## Виталий КЛИЧКО: Я ПОБЬЮ ЛЬЮИСА!

Впрочем, старший из братьев-тяжеловесов Виталий уже женат. Со своей очаровательной супругой Натальей они красивейшая, великолепная пара. Растет у четы будущий боксер - четырехлетний сыночек. «Иногда я беру сына в зал, он по моему примеру надевает перчатки и начинает всю лупить боксерскую грушу, - рассказывал журналистам Виталий. - Жена подметила: у нашего чада спортивные гены».

На днях оба атлета дали пресс-конференцию в «Московском комсомольце». Где, кстати, представили только что вышедшую в свет свою книгу «12 раундов фитнеса». В ней вы найдете массу ценных советов, как, например, грамотно поддерживать спортивную форму, совершенствовать свое тело. Не осталась в стороне и супруга Виталия Наталья: ей, обладающей замечательной фигурой, в свою очередь есть что подсказать женщинам. Как видим, книга адресована не только сильной половине человечества.

Виталий Кличко, можно сказать, спит и видит себя в бою с Ленноксом Льюисом, которому, по мнению самого Виталия, он уступил в свое время по недоразумению. Тогда судьи зафиксировали так называемый технический нокаут и остановили бой, хотя с подобным решением категорически не соглашался украинский боксер. Увы, титул чемпиона мира отдали сопернику. Состоится ли матч-реванш?

Как я и предполагал, Льюис сослался на неготовность провести бой в декабре, - пояснил Виталий. - По действующим правилам соперник должен дать мне возможность отыграть до июня следующего года, иначе он может лишиться титула. Если все же дождусь вызова Льюиса, это будет бой века. Хороший бокс, на мой взгляд, по своей зрелищности, драматизму, напряжению ничуть не уступает блестящей театральной постановке...

Пресса часто сообщала о возможном проведении боя с участием братьев Кличко в Москве или Киеве. Скажем, против того же Льюиса или Холлифилда. Это было бы потрясающее шоу! Сами украинцы тоже мечтают о подобном рандеву на Востоке. Им в российской и украинской столице одинаково уютно: много друзей, отличные условия, теплая атмосфера. «Да и Запад, по-моему, пресытился этими зрелищами», - полагает Виталий. Однако голубая мечта - выйти на профессиональный ринг Москвы или Киева - скорее всего может реализоваться не раньше следующего лета.

Но не боксом единым живут братья. Корреспонденту «МС» удалось эксклюзивно пообщаться с Владимиром Кличко, он моложе Виталия на целых пять лет. Хотя внешне они просто-таки близнецы: ну очень не просто их отличить!

Новый год обязательно встретим с родителями, мы с Виталием редко их видим, - не скрывает Владимир. -



Что позволим себе? После шампанского как не попробовать нашего известного, многими любимого славынского напитка! Важно знать меру... Я пока не женат, но любимая девушка есть. Когда свадьба? Это, по моему, слишком интимно. Да, отстаю от старшего брата - ни семьи, ни детей. Скоро, надеюсь, догоню его.

Интересы спортсменов весьма разнообразны. Они катаются на сноуборде, реже играют в хоккей, младший из братьев обожает мчаться с ветерком на мотоцикле. Правда, в последнее время он не рискует - ведь такие гонки чреваты травмами. Шахматы давно стали для них настольной игрой, ей боксеры посвящают уйму времени. Однажды даже сели за доску с самим Гарри Каспаровым. Володя продержался 22 хода, Виталий чуть дольше. Но удовольствие от общения с гроссмейстером получили огромное.

Непотопляемый Вячеслав Колосков снова избран президентом Российского футбольного союза. Еще на целых пять лет.



## ГОЛ КОЛОСКОВА В ВОРОТА РОССИЙСКОГО ФУТБОЛА

Эта трагедия для любимой народом игры. Наверное, проще пять дифирамбов чиновнику и... быть в фаворе, плыть по течению. Как это делают из пятилетки в пятилетку спортивные воротилы помельче Колоскова, приезжающие на конференцию в Москву для переизбрания своего босса.

Да, порядка восьми десятков футбольных функционеров из регионов плюс члены исполкома РФС вершат судьбу популярной в России игры. Представьте, футбольные клубы огромной страны не являются членами РФС, и соответственно, не имеют права участвовать в выборах президента этого ведомства. Гениально устроился Колосков, его избирают лишь удобные ему руководители местных федераций футбола - послушные, «искренние», лизоблюдные.

Не так давно в интервью нашей газете известный арбитр Сергей Хусаинов без обиняков заявил, что всех устраивает то болото, в котором пребывают клубы российского чемпионата. При Колоскове можно вдоволь гонять договорные матчи, подкупать арбитров, игроков, тренеров. И ничего вам за это не будет! Вячеслав Иванович Колосков давно благословил «жучил» российского футбола, палец о палец не ударив в расследовании махинаций. А их и в завершившемся первенстве было хоть отбавляй. Но футбольный босс даже бровью не повел. Мол, дерзайте, братцы, дальше.

Удивительно, но Колоскова на упомянутой выборной конференции подверг обструкции недавний его соратник, бывший член исполкома РФС Владимир Перетурин. То, что происходит в нашем чемпионате, известный телекомментатор назвал преступлением, а Колосков, по его словам, покрывает преступников! Что-то, видимо, не поделили Вячеслав Иванович с Владимиром Ивановичем, но откровение последнего весьма симптоматично.

Однако Вячеслав Иванович чихать хотел на всякие там обвинения, даже порой веские. К примеру, на очевидные финансовые махинации возглавляемого Колосковым ведомства, в которых, к слову, участвует и сам «кормчий», государственные чиновники правоохранительной системы стараются не обращать внимания (в новом году «Московская среда» обязательно расскажет об очередных похождениях «великого футбольного комбинатора» и его команды). Потому что, видимо, сами функционеры-правоохранители замешаны, не побоимся этого слова, в коррупции. Чем еще можно объяснить их слишком явное бездействие в отношении, как выразился Владимир Перетурин, околофутбольных преступников?

Вот почему, на наш взгляд, перспективы отечественного футбола, несмотря на локальные успехи национальной сборной, представляются призрачными. Невозможно взрастить красивый, сочный плод на гнилом дереве. И в следующем сезоне честные люди будут плевать от созерцания договорных матчей, содрогаться от продажного судейства в российском первенстве. А с Колоскова как с гуса вода.

Так не пора ли применить тот самый административный ресурс? Иначе прохвостов-чиновников всех мастей не урезонишь. Прекрасная игра просто умрет в болоте купли-продажи. Это неминуемо отразится и на сборной России.

В общем безальтернативное избрание Колоскова, мягко говоря, не самый приятный предновогодний подарок нашим болельщикам. Они вправе были рассчитывать на перемены, а тут глухой безнадежный застой. Краски отнюдь не сгущаем, они такие, какие есть.

## «СПАРТАК» ИГРАЛ ВА-БАНК

Редкий по напряжению спектакль подарили болельщикам игроки мини-футбольных команд «Спартак» и ЦСКА.

стоящий бой красно-белым, которые, похоже, возмнили себя недосыгаемыми звездами. Когда в их ворота мячи сыпались один за другим, спартаковцы стремглав побежали отыгрываться, забыв о защите. И поплались.

Столичные мастера буквально потрясли публику обилием забитых мячей, красивых комбинаций, всплеском эмоций. Во втором тайме соперники едва не подрались - судьям стоило немалых усилий погасить страсти.

А все потому, что менее именитые армейцы дали на-



# ЛИСТОК РОЖДЕСТВЕНСКОЙ ЗВЕЗДЫ



ФОТО АНДРЕЯ НИКЕРИЧЕВА

- варварин цвет, или декабрист. С нетерпением жду, когда проснутся гиацинты и тюльпаны, но предвестница новогодних праздников - пуансеттия, или молочай красивейший - уже покраснела и постепенно принимает форму звезды, за что и получила другие названия - рождественская, или вифлеемская.

Когда в 1834 году «рождественская звезда» была завезена в Европу из Мексики, сначала популярностью среди любителей цветоводства не пользовалась. Только впоследствии благодаря прусскому селекционеру, оценившему ее достоинства, стала героиней праздников. Цветет она невзрачно, но прославилась благодаря своим красочным листьям-прицветникам, по ошибке принимаемым за цветки. Раскрываются эти зубчатые листья обычно к январю и радуют своей красотой несколько недель при условии обильного полива и опрыскивания теплой водой. Для закладки цветочных бутонов «звезде» потребуется 10 часов светового дня при помощи специальной подсветки. В это время растению необходимо 18-20 градусов тепла, что будет способствовать яркому окрашиванию прицветников.

После цветения обрезают ее до 15 см, оставляя 3-5 побегов и начинают поливать (уже умеренно) до конца апреля. С мая по ноябрь у «рождественской звезды» наблюдается активный рост. На летний период пуансеттию лучше выставить на воздух. Однако в сентябре придется снова переносить ее в комнату.

В новогоднюю ночь горшок с пуансеттией украшают еловыми ветками, переплетенными золотой или серебряной лентой, что придает цветку особую торжественность. А установленные рядом дурное настроение и неприятные воспоминания, затеплят надежду на перемены к лучшему.

Новогодние праздники самые красочные, и каждому хочется как-то по-новому их встретить. Казалось бы, одно у нас остается неизменным - елочка. Но как выяснилось при знакомстве с цветоводом-любителем Аллой Волковой из Выхина, и здесь возможны варианты...

Всю пенсию трачу на экзотические растения, удобрения, журналы и книги по цветоводству, - рассказала она. - У меня сотни цветов. Кроме них в квартире растут и плодоносят цитрусовые: апельсины, лимоны, мандарины.

находится на 22-м этаже панельного дома. Не отстает от нее по аромату и амазонская лилия эухарис с цветками бесподобной красоты и запахом нарциссов. Но самый мой любимый цветок - гардения пестролистная. Цветет с мая до глубокой осени крупными ярко-красными цветками, которые живут только одни сутки, и тут же на смену им распускаются другие.

Мои цветы сейчас отдыхают, цветет только эпифиллум

## БОЛЬШЕ ПТИЧЕК - ВЫШЕ КАКТУС

«Когда мы жили в Кузьминках, - пишет нам Татьяна Здорик, - то зимой подкармливали птиц прямо из окна. Естественно, птички оставляли помет. Но нам это ничуть не мешало: собирая белое удобрение, мы растворяли его в воде и... поливали кактусы. Колючие переселенцы из жарких стран цвели благодаря такому питанию просто замечательно».

**Мануальный Центр "Долголетие"**  
(11 лет работы)  
**Безболезненное лечение (2-4 сеанса)**  
опоневий, боли в голове, шее, спине, пояснице, конечностях, грыжи диска, остеохондроза, сколиоза  
Адрес: сайт: [www.dolgoletie.ru](http://www.dolgoletie.ru) Телефон: 366-90-83

## БОЛЯТ СУСТАВЫ? ЗАМУЧИЛ ОСТЕОХОНДРОЗ? БОУН - ЭТО ТО, ЧТО ВАМ НУЖНО

- Артриты, артрозы
- Остеопороз (профилактика и лечение)
- Коксартроз
- Отложение солей

БОУН - это экологически чистые компоненты на растительной основе. Не имеет противопоказаний.

БОУН поддерживает опорно-двигательную систему в борьбе с разрушительными заболеваниями суставов. Поставляет в организм питательные вещества для соединительных тканей, устраняет окисление суставов, возвращает свободу движений.

«Мне 64 года, заболеваний - большое количество. Но больше всего меня беспокоила опорно-двигательная система. Врачи ставили диагнозы: начинающийся коксартроз, артрозартрит коленного и голеностопных суставов, остеохондроз, полиартрит. Не буду жаловаться и причитать, кто с этим сталкивался, поймет меня. Люди добрые посоветовали попробовать БОУН. Результат почувствовала уже в течение первых двух недель приема препарата. Прежде всего прошли отеки и воспаления, существенно уменьшились боли и неподвижность суставов, перестали ныть руки, ноги, плечи, без труда приседала. Неподвижность суставов перешла в прошлое. Сейчас поднимаюсь домой по ступенькам, расстояния пешком преодолеваю, как 15 лет назад. Настроение бодрое.

Но самое главное - могу заниматься дома по хозяйству, что до этого было очень обременительно».

Листова Е. И., г. Москва, Братское

**Если у вас есть эти заболевания, БОУН вам необходим**

**Звоните 767-08-99 (с 10.00 до 20.00, кр. воскр.)**

**Скидки льготникам. Звоните, здесь вам помогут.**

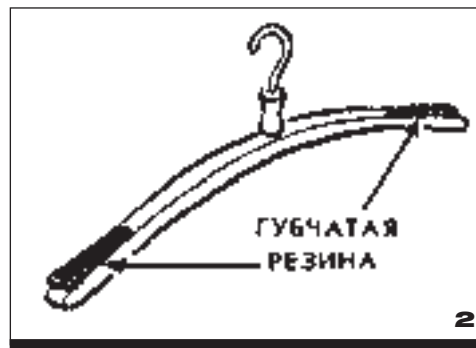
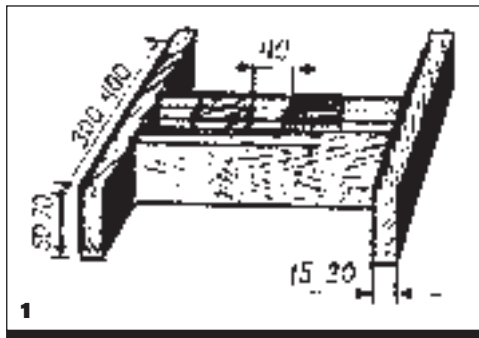
## САМ СЕБЕ МАСТЕР

## САД-ОГОРОД Раздел ведет Татьяна ЧИРКОВА

Можно обойти множество магазинов в поисках подарка для близкого человека, можно придумать массу замечательных рецептов для праздничного стола - но какая-нибудь мелочь способна в самый последний момент испортить настроение. Если... если, конечно, не воспользоваться советами опытного домашнего мастера.

## СДЕЛАЙТЕ СЕБЕ ПОДАРОК

■ Как установить в квартире новогоднюю елку? Предлагаем простую и устойчивую конструкцию крестовины. Она состоит из четырех равных отрезков доски, сбитых гвоздями (рис. 1), и двух вкладышей, образующих гнездо для колы елки. Причем один вкла-



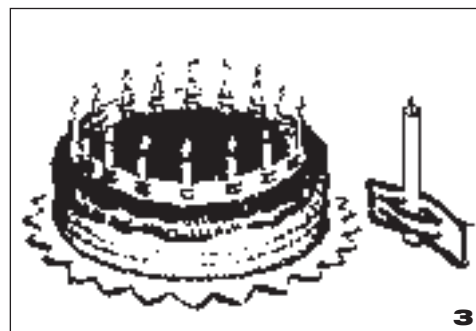
праздничном (юбилейном) пироге. Даже в том случае, если дата требует установки многих свечей, все они могут быть свободно размещены на пироге двумя, тремя и даже большим числом концентрически расположенных колец (рис. 3).

**Никита ЧЕРНИКИН**

дыш прибавляется намертво гвоздями, а второй крепится шпонкой на расстоянии, которое зависит от толщины колы. Конструкция позволяет закреплять комель елки между вкладышами и с помощью клина.

■ Не сомневаемся, что ваша забота, выразившаяся в наклейке на плечики кусочков губчатой резины, вызовет искреннюю благодарность хозяйки дома. Теперь она будет избавлена от неприятностей, связанных с «капризной» одеждой (особенно шелковой), склонной постоянно соскальзывать с плечиков и падать на пол шкафа (рис. 2).

■ Кольцо из плотной бумаги с короткими горизонтальными прорезями - отличный подсвечник на



Несеян растет	Глиняная флейта			Синюним займа
Из рода ивы	Скрытая насмешка			Отец украинца
		Тип горной выработки		
		Общество акционеров		
Манеж			Нота	
Часть туши			100 ар	
		Духовный чин		
		Черная птица		
			Сорняк	Язык воров
			Меч скифов	Доктор, санитар
Город в Грузии		Китайская, кремлевская		Часть молекулы
Римский император		Русское авто		Женское имя
		Вертолет Камова		
		Старинный тверской город		
	17-я греческая буква	Автор - Гомер		
		Звуковое единство		
			Копеек в алтыне	
			Злак	
	Музык. интервал	Коренные жители Элисты		
	Сладкое с орехами			
		Монах (устар.)		Повесть Д. Мусатова
		Друг Маугли		Хребет на о. Хонсю
				"Младше" джокера
			Франц. композитор XIXв.	
			Народная картинка	
				Ядро Лондона
Взрывчатка		"Биться... заклад"		Соратник С. Разина
Работник попа		До плуга		
			Отбросы, отходы	
			Упала на лапу Азора	

## ОТВЕТЫ НА СКАНВОРД, ОПУБЛИКОВАННЫЙ В № 48

По горизонтали: мля - Пра - огонь - работа - скат - Делон - ботало - баул - гуж - яд - юла - вина - Гибсон - араб - Икар - ирга - ус - ясы - дуда - баобаб - Кидман.

По вертикали: способ - Юта - аил - марабу - ага - ярд - атолл - ибис - лоб - «рыба» - ягода - сиг - Ан - отел - авокадо - аналог - Ина - Убе - Уян - руда - наждак - сабо.



**СМ ДАЙДЖЕСТ**

«Rebellion», Испания  
18 декабря

**ГЛОБАЛЬНАЯ КУЛЬТУРНАЯ  
КОЛОНИЗАЦИЯ**

По мнению некоторых специалистов, жажда потребления среди граждан бывшего советского общества развита настолько сильно, что Россию, возможно, следует назвать лидером мирового потребительского сообщества. Средний москвич обычно одет лучше среднего европейца, несмотря на то что его сбережения при этом минимальны... В России практически нет семей, у которых не было бы телевизора, пылесоса и холодильника, а наличие DVD-проигрывателя или плазменного телевизора превращается в символ истинного процветания... Американские кинокомпании открыто планируют занять часть российского рынка и тем самым провозгласить в стране транснациональную культурную демократию, к которой Россия имеет честь присоединиться. Охватывая страну потребительская лихорадка привела к снижению многих жизненных ценностей; в России идет процесс «оглупления» подавляющей массы населения, являющейся той самой субстанцией, что необходима для рождения аполитичных мужчин и женщин, которые так легко поддаются управлению со стороны тех, кому это выгодно.

«Tageszeitung», Германия  
19 декабря

**ФАРАОН С ЧЕЛОВЕЧЕСКИМ  
ЛИЦОМ**

В московской лаборатории антропологической реконструкции свое прежнее лицо получают трупы, скелеты и... фараоны. К услугам специалистов лаборатории при расследовании уголовных дел охотно прибегает милиция. Только здесь и нигде больше могут с максимальной точностью реконструировать лицо умершего, не важно, умер он десять или десять тысяч лет назад. Конечно, при наличии исходного материала - черепа или его изображения, полученного методом рентгенографии или ультразвукового исследования.

Подготовила  
**Юлия ПОРОСКОВА**

**СМ ГОРОСКОП**

на 25 - 31 декабря  
2003 года

**ОВЕН.** Звезды зовут в путешествие. Только не забудьте прихватить с собой аптечку: возможны хоть и мелкие, но неприятности со здоровьем. Удачным обещает быть посещение игровых заведений.

**ТЕЛЕЦ.** Не спорьте с представителями закона - на некоторое время вас могут задержать для выяснения обстоятельств. Удачное время для покупки живых, а садоводам пора думать об обновлении инвентаря. Звезды сулят удачу охотникам.

**БЛИЗНЕЦЫ.** Неделя неблагоприятна для заключения брака и путешествий и в то же время благодатна для ухода за комнатными растениями.

**РАК.** Выходя из дома, не забудьте прихватить документы, в том числе пропуск на работу. Не начинайте новых дел кроме окруженных ореолом таинственности. Сейчас вы вполне можете рассчитывать на благосклонность влиятельных лиц.

**ЛЕВ.** Неделя положительных перемен, которые могут коснуться как дружеских отношений, так и продвижения по карьерной лестнице. Много времени потребует работа с документами. Благоприятный период для вложения денег, для завязывания связей с солидными людьми, а также для начала переписки.

**ДЕВА.** Будьте готовы стать объектом шуток и розыгрышей со стороны коллег. Переутомление может стать причиной головной боли. Уход за престарелыми родственниками потребует немало времени и сил.

**ВЕСЫ.** Подождите приобрести электронику и бытовую технику. Увеселительные мероприятия также лучше отложить. Звезды рекомендуют сосредоточиться на учебе. Подходящее время и для уединенных размышлений.

**СКОРПИОН.** Вас ожидает расширение круга знакомств. А вот кем станут новые люди - кто другом, а кто врагом, зависит во многом и от вас. Благоприятный период для исследовательской и экспериментальной работы.

**СТРЕЛЕЦ.** Поберегите печень - не злоупотребляйте жирной и острой пищей. Приятное знакомство улучшит ваше и без того хорошее настроение. Удачно пройдет покупка одежды и мебели.

**КОЗЕРОГ.** Вы можете стать жертвой мелких семейных неприятностей. Вы нетерпеливы и импульсивны больше обычного. Идеальное время для экскурсии или другого познавательного отдыха.

**ВОДОЛЕЙ.** Надеемся только на свои силы - деловые партнеры могут поведсти. Могут возникнуть нештатные ситуации с электронным оборудованием.

**РЫБЫ.** Как бы вас ни просили, не давайте денег в долг. Положение планет придаст вам настойчивости и решительности, что целесообразно использовать для решения бытовых проблем. Любая домашняя работа будет спориться в ваших руках.

Составил  
**Вячеслав СЕЛЯХОВИЧ**

За неделю до Нового года весь Обалдуевск встал на праздничную вахту. Одни несли ее в магазинах, выбирая подарки близким, знакомым и начальству. Другие на службе, отсчитывая часы и секунды до рождественских каникул. Третьи вдруг вспомнили, что уже год течет кран на кухне, и решили покончить с этой неприятностью еще в уходя-

щем году. Четвертые, плюнув на все текущие заботы, устремили взгляд в светлое будущее...

Словом, как всегда, суета сует. И как обычно кто-то что-то не успеет, куда-то опоздает, чего-то потеряет, а может, и найдет. Но никто не сможет остановить время. И Новый год, опять же как всегда, придет вовремя.



**тяжелый случай**

**Петров** никогда не опаздывал на работу, вовремя платил за квартиру и переехал на улицу только на зеленый свет.

Не плевал, не шумел, не сорил, не топтал траву на газонах, а по утрам и вечерам тщательно чистил зубы.

Он не переносил грубых выражений и

всегда уступал место в транспорте людям пожилого возраста.

Петров не курил и не пил, а товарищеское отношение к женщине было нормой его жизни.

Он приглушал звук телевизора, чтобы не мешать соседям, а, уходя, обязательно гасил свет.

Труд уборщицы был для него свяще-

**укладчица широкого профиля**

**В** канун праздника Удодов купил коробку конфет.

Открыл и залобовался - конфеты были уложены очень красиво. «Укладчица № 5» значилось на вложенной в коробку бумажке.

В тот же день Удодов поехал на кондитерскую фабрику.

Простите, вы не укладчица № 5? - спрашивал он выходящих с фабрики девушек.

Нет, - отвечали девушки, - мы укладчицы № 18, № 26 и № 34. Наконец одна из девушек, стройная голубоглазая блондинка, ответила:

Да, это я. А в чем дело? - Вы так красиво уложили конфеты, - сказал Удодов, - я приехал вас поблагодарить.

Я - укладчица широкого профиля! - с гордостью призналась девушка. Они пошли по улице вместе и случайно оказались у Удодова дома.

Ах, какой замечательный малыш! - воскликнула девушка, наткнувшись в коридоре на

плачущего ребенка. - Это ваш?

Соседский! - отмахнулся Удодов. - Сами уходят, а ребенка оставляют.

Сейчас я его уложу! - сказала девушка, и через несколько минут малыш спокойно спал у себя в кроватке.

А почему вы такой лохматый? - спросила девушка у Удодова и тут же красиво уложила ему волосы.

Время пролетело незаметно. Удодов пошел провозить свою гостью.

Ну-ка, очкарик, гони монету! - преградил им дорогу в темном переулке громила-хулиган.

Не беспокойтесь! - улынулась девушка, глядя на опеившего от неожиданности Удодова, и... ловким приемом уложила громилу на асфальт.

Выходите за меня за муж! - решился вдруг Удодов, - но, скажу честно, я зарабатываю немного...

Ничего, уложимся! - ответила девушка и решительно поцеловала Удодова в губы...

**Эдуард ДВОРКИН,**  
счастливцев

**Ч**асто ли вы думаете о том, какой будет жизнь в трехтысячном году? Я довольно часто - каждый день.

Вижу ее: дома светло-голубые. Дороги бледно-розовые, люди стройные, красивые, веселые, во всем белом. Мужчины живут двести пятьдесят лет, женщины - как и сейчас... на шесть-восемь лет дольше. Занимается кто чем хочет. Кто искусством. Кто науками. Из спортивных игр сохранились только шахматы и, само собой, хоккей. Все выращивают цветы и дарят их незнакомым людям. Понятно, что это в свободное от работы время. Работают один час в день, один день в неделю, одну неделю в месяц, правда, без отпусков. На работе разгадывают тайны природы.

И вот теперь я думаю каждый день: как бы приблизить к нам это время?

Что пришло в голову. Первое - ждаться осталось немного, всего тысячу лет; второе - уже сейчас среди нас должны быть, так сказать, подснежники того времени; третье - хорошо бы встретиться с ними, поговорить, подышать одним воздухом.

Начал искать. Однажды вижу: голубая дача, кругом бледно-розовый песок, на лужайке стоит человек, весь в белом.

Спрашиваю: - Где работаете? - Нигде.

Один есть! Захожу. - Хотите тюльпаны? - У него, где нет песка, тюльпаны. Я говорю: хочу. Он сорвал три штуки, протягивает. Я хотел крикнуть, как

**ЖИЗНЬ В ТРЕХТЫСЯЧНОМ ГОДУ**

поэт: остановись, мгновенье! Не успел. Протягивает, говорит:

Гони сотню. По-человечески я его где-то могу понять - квартира, машина, дача, жена, двое детей, сам без работы, жить на что-то надо.

Отчаиваться не стал, ищу дальше, в другом месте. Однажды вижу: стоит... вся в белом, длинноногая, стройная, красивая. Подхожу. Смеется. Смех прозрачный, солнечный, как роса утром. Остановись, мгновенье!

Начал издавать: - Разрешите задать несколько вопросов? - Деловой какой!

Трогает ли вас красота тюльпана? - Я сама - тюльпан.

А где Тюльпан работает? - Не выстулай.

А тайны природы волнуют вас? Бац мне по щеке. «За кого, - говорит, - вы меня принимаете?» Потом говорит: «Думала, настоящего человека встретила, а ты?» Потом еще что-то насчет меня - и ушла.

Чисто по-человечески я ее в чем-то смутно понял, но отчаиваться не стал, ищу дальше, в другом месте. Однажды вижу: мужчина. Стоит за мольбертом, рисует, весь в белом.

Подождал, разговорился. Оказалось: научный сотрудник, химик, разгадывает тайны природы, в свободное от работы время ув-

лекается искусством, в свободное от искусства - шахматами.

Один есть! Спрашиваю, больше из вежливости, потому что в химии ничего не понимаю: сейчас над какими тайнами бьетесь на работе?

Я, - говорит, - не сейчас, а всю жизнь бьюсь над ними. И на работе и дома. Почему так в природе: когда есть пиво, нет воды? Когда есть деньги, нет здоровья? Когда нет зонта, есть дождь? Как опоздаешь на работу, начальство на месте, придешь вовремя - его нет? Отчего это приятно, то вредно, что полезно, на то смотреть не хочется? Почему как выигрешь в лотерею, так у соседа, как потоп в квартире, так у меня?

Чисто по-человечески вижу - комплексует. Отошел от него подальше и думаю: может, будущее сегодня ходит не в белых одеждах, может, надо не искать его, а строить? Наверное, чем больше людей начнут мечтать о будущем, тем мы скорее сегодня избавимся от иждивенчества, корысти, глупости, пошлости, зависти, мещанства...

Извините, что немного отнял у вас времени. Странно начал, долго говорил. А в общем-то, если абсолютно честно, я просто хотел узнать, часто ли вы думаете, какой будет жизнь в трехтысячном году.

**Анатолий ТРУШКИН,**  
ясновидец

**первый, первый, я - второй!**

**Первый, первый, я - второй!** Товарищ капитан, докладывает старший сержант Левчук. Вооруженный преступник на автомашине «вольво» наглым образом уходит в направлении центра города!

Нет, товарищ капитан. Преследовать не могу, у моего мотоцикла веревочка оборвалась. Какая веревочка? А та, которой двигатель привязан. Нет, та, что бензобака держит, еще цела: я ее для верности старым носком укрепил.

Воспользоваться автоматом? Так у меня же жетонов нема. Нет, товарищ капитан, не издевайтесь. А вы вспомните, когда нам в отделе последний раз патроны выдавали - аккурат перед тем, как наш ветеран Егорыч батьку Махно задержал.

Обратиться за помощью в ГИБДД? Так, товарищ капитан, зарплата у нас аж три недели назад была. Как при чем тут зарплата? Вы что, ГИБДД не знаете? Они же без полсотни и разговаривать не станут.

А Рекс отравился. Да. Бедной собаке какой-то гад налил миску супа из нашей столовой.

Что вы, «газик» не заводится. Его тут на ночь у вытрезвителя оставили, так эти ханурики утром всю жидкость из аккумулятора на опохмелку выпили. Потом у каждого редкое физиологическое явление наблюдалось - «стул электрический».

Экономить батарейки? Так у меня ж рация и так не от батареек работает, а от того, что рядом полевой Лимитченко ручку гене-

ратора крутит. Он его сегодня по всему городу за мной на тележке возит. А я уж на сегодня все, свое дежуство закончил. Какое «отдыхать»? На мою зарплату только об отдыхе и думать. Я по ночам подрабатываю: супермаркет один охраняю. А украсть там и так ничего не украдут: у них к каждой сосиске сигнализация подведена.

А мне они помимо зарплаты еще фирменную веревочку пообещали - у моего мотоцикла педаль тормоза подвязать...

Спасибо, товарищ капитан. И вас с наступающим Новым годом!  
**Сергей КОНДРАТЬЕВ,**  
постовой

СМЕХА ПОЛНО

ЧТО ЗВЕЗДЫ ОБЕЩАЮТ