

Московскому клубу садоводов-любителей «Сеньор помидор» в этом году исполняется пять лет. С ним подружилось около тысячи садоводов-любителей. На очередном занятии клуба мы встретились с его бессменным руководителем Антониной КОРНЕВОЙ.

## «СЕНЬОР ПОМИДОР» ЧИНОВ НЕ РАЗЛИЧАЕТ

**А**нтонина Андреевна, «Сеньор помидор» - один из самых популярных клубов садоводов в Москве. Чем вы это объясняете?

- В клубе читают лекции ведущие специалисты Московской сельскохозяйственной академии им. Тимирязева, Государственного ботанического сада Российской академии наук, НИИ овощеводства защищенного грунта «ГАВРИШ»... У большинства членов нашего клуба солидный практический опыт, который они хотят подкрепить академическими знаниями.

Ведь появляются новые сорта растений, гибриды, новые технологии... За выпускаемой литературой не всегда можно уследить, а тут непосредственное общение со специалистом.

**- А как вы расширяете круг поклонников садоводства?**

- Каждый год весной проводим день открытых дверей, куда приглашаются все желающие. Устраиваем выставки своей консервированной и свежей продукции. Во Всероссийском выставочном центре в Москве участвуем в специализированных выставках «Садовод и фермер»,

«Дача, сад, огород». Это и позволяет расширять клубное движение.

**- Что вы можете пожелать нашим читателям?**

- В России сейчас более 15 миллионов садоводов-любителей, а еще больше тех, кто просто любит природу, разводит маленькие садики у себя на балконе или возле дома в городе. Нужно объединяться в клубы по интересам - это не только расширяет кругозор и помогает совершенствовать навыки, но и обогащает радостью общения.

Беседовала  
**Татьяна ЧИРКОВА**



## ВСЕ ТАЙНЫ - НАПОКАЗ

Вот уже восьмой раз на ВВЦ пройдет выставка-ярмарка «Дача. Сад. Огород - 2004». На ней можно познакомиться с последними идеями, которые помогут превратить ваш сад если и не в райский, то в цветущий и плодоносящий точно, а с огорода снимать богатый урожай.

**Н**а выставке можно приобрести и семена, и саженцы. В этом году своей продукцией постараются удивить такие известные агрофирмы, как «СедДек», «Садовый центр на Войковской», Ивантевский селекционный показательный питомник, ЗАО «Август», Пушкинское сельскохозяйственное предприятие, группа «Колумелла» и многие другие. Состоятельной публике несомненно будет интересна бизнес-экспозиция «Загородное строительство и ландшафтный дизайн».

На выставке вы встретите и газету «Московская среда». Мы впервые принимаем участие в этой выставке в качестве информационного спонсора. Возле нашего стенда вы сможете пообщаться с героями рубрики «Сад и огород» и другими замечательными людьми, имена которых ведущая рубрика Татьяна Чиркова держит пока в секрете.

Выставка будет открыта с 11 по 16 марта на ВВЦ в павильоне № 20 (аккурат напротив павильона «Космос»).

## ПЛЕНКА НОВОГО ПОКОЛЕНИЯ

*Я слышал, что в Санкт-Петербурге есть резиноподобная тепличная пленка «СВЕТЛИЦА», которая служит 7 лет и очень прочная. Так ли это?*

Действительно, в этой пленке уникально сочетаются повышенная прочность, эластичность и морозостойкость. Благодаря этому она ветроустойчива, стойка к механическим повреждениям, растрескиванию и служит без снятия на зиму 7 и более лет. Кроме того, пленка «Светлица» обладает многими свойствами, полезными для растений: высокой прозрачностью; оптимальными спектральными характеристиками, отличным теплоудерживающим эффектом (температура в теплице на 2-4 градуса выше, чем под полиэтиленом). Поверхность «Светлицы» гидрофильна, а это значит, что капель стекает по стенкам теплицы. В местах нахлеста пленка со временем слипается, перекрывая доступ холодного воздуха в теплицу, но при желании вы можете легко ее разделить.

«Светлица» прошла многолетние испытания у садоводов и в агрофирмах Ленинградской области. Те, кто уже воспользовался этой пленкой, утверждают, что без «Светлицы» нет настоящей теплицы. Такие же долговечные пленки для мульчирования «Черномор» и для устройства водоемов «Водяной». Разрабатывает и выпускает пленку с 1994 года НПФ «ШАР» из С.-Петербурга. (812) 222-67-85, 227-92-06

Приобрести пленку в Москве можно в ВВЦ на выставке «Дача. Сад. Огород» в павильоне № 20 на стенде фирмы «Альтинг» с 11 по 16 марта и в садовом центре «На Войковской» т. (095) 967-68-00

## ПОДСТАВКА ДЛЯ ТАРЕЛОК

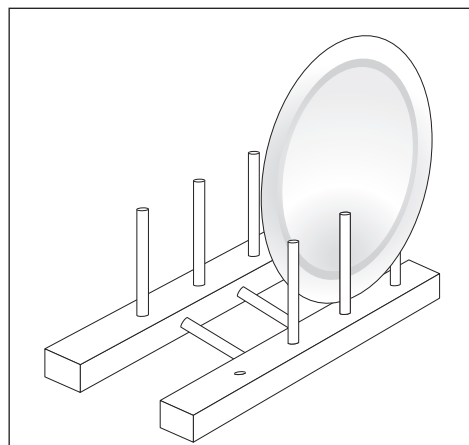
Эта подставка чрезвычайно проста в изготовлении.

**О**трезав два бруска сечением 50 x 25 мм, разметьте отверстия с интервалом 62 мм. Первое отверстие должно находиться на расстоянии 30 мм от конца бруска.

Просверлите сквозные отверстия, подложив снизу дощечку, чтобы не повредить верстак. В каждом бруске должно быть восемь сквозных отверстий и два глухих в боковой кромке для двух соединительных стержней.

Затем нарежьте круглые стержни длиной по 150 мм. Для отпиливания коротких заготовок удобно пользоваться подкладной доской. Ее можно сделать из куска фанеры размером примерно 150 x 250 мм и двух брусочков из мягкой древесины, закрепленных с противоположных сторон на клею и шурупах.

Прежде чем вклеить стержни в отверстия, обработайте их верхние концы шлифовальной шкуркой. После сборки подставки покройте ее двумя слоями прозрачного синтетического лака.



Два просверленных основания, соединенные стержнями. Расстояние между основаниями равно примерно 90 мм.

## СЕКРЕТЫ ВОЗРОЖДЕНИЯ ЗЕМЛИ

Новая разработка российских ученых - **БИОУДОБРЕНИЕ «ВОЗРОЖДЕНИЕ»**, которое не содержит ни грамма «химии» и совершенно безвредно для человека, животных и самих растений и помогает решить разнообразные проблемы фермеров, садоводов и огородников.

Замечено, что самым быстрым и безопасным восстановителем плодородия почвы являются полезные микроорганизмы. Подсмотрев у природы процессы, происходящие внутри самых плодородных почв, ученым удалось создать эффективный препарат - биоудобрение «Возрождение».

Основа нового препарата - большой набор полезных микроорганизмов, выделенных естественным путем: это бактерии фотосинтеза, молочно-кислые бактерии (типа кефирных и йогуртовых), штаммы дрожжей, различные грибки и др. Попадая в землю, они способны не только оживить ее, но и обеззаразить, то есть привести почву в идеальное состояние. Используя биоудобрение «Возрождение», вы наверняка откажетесь от ядохимикатов и привычных удобрений, поскольку микроорганизмы, попадая на грядки, начинают работать немедленно. В результате в почве органика перерабатывается в гумус за один - два месяца, что приводит к увеличению урожая в несколько раз (обычно процесс минерализации длится несколько лет).

Почва быстро становится рыхлой. Если до применения «Возрождения» вносили органику регулярно, то через два месяца работы нового препарата вы получите пуховую землю с огромным количеством питательных веществ, столь необходимых растениям. Активно начнут размножаться дождевые черви, а гумусовый слой заметно увеличится.

Биоудобрение значительно ускоряет процесс компостирования и улучшает качество компоста: даже семена сорняков перерабатываются за один - два месяца!

Но и на этом достоинства новинки не заканчиваются. Применение биоудобрения повышает устойчивость растений к заморозкам. И это подтверждено многочисленными экспе-

риментами и опытом садоводов и огородников, уже применявших «Возрождение» на своих участках. Практически исчезают пустоцветы, а срок созревания плодов (кстати, с повышенным содержанием витаминов) сокращается примерно на две недели. В плодах значительно уменьшается содержание нитратов, вдвое увеличивается лежкость урожая.

Применять «Возрождение» можно в любое время. Но чем раньше вы внесете в почву микроорганизмы, тем быстрее они начнут свою работу по восстановлению ее плодородия. Внесение биоудобрения осенью даст наибольший эффект. Кстати, и комнатные цветы будут вам очень благодарны за новый препарат.

Теперь поговорим о вещах более прозаичных. Туалет на участке необходим, вот только хлопот с ним бывает

много. Но если вылить 100 г биоудобрения в туалет, то максимум через неделю вы будете избавлены от всех сопутствующих этому месту неприятностей, а к концу лета получите чистый торф.

Биоудобрение «Возрождение» выпускается в желтых пластмассовых фирменных бутылках емкостью 0,5 л. Перед поливом и опрыскиванием разводится в 1000 раз в воде. Бутылочка с биоудобрением «Возрождение» комплектуется рекомендациями по применению, где подробно описано, как замачивать семена, поливать почву и опрыскивать растения. Как самому в домашних условиях приготовить препарат, защищающий растения от насекомых-вредителей. Как провести осеннюю и весеннюю подготовку почвы, избавиться от сорняка, быстро освоить новый участок и многое другое.

## БИОУДОБРЕНИЕ «ВОЗРОЖДЕНИЕ»

**разработка российских ученых - экологически чистое удобрение**  
Биоудобрение «Возрождение» будет продаваться на выставке

«Дача, сад, огород» по адресу: ВВЦ, пав. № 20, стенд «Возрождение» с 11 по 16 марта 2004 г.

**А также продается в магазинах:**  
«Семена», м. «Новогиреево», тел. 302-60-01.  
«Рябушка», м. «Люблино», тел. 350-48-91.  
«Цветы», м. «Тульская», тел. 236-43-63.  
«Сад, огород», м. «Теплый Стан», ул. Теплый Стан, д. 12, к. 1.  
«Всё для сада», Солнцевский пр-т, д. 2, стр. 3, тел. 435-00-17.  
«Семена», м. «Октябрьское поле», тел. 199-06-42.  
«Семена», м. «Тимирязевская», тел. 210-57-17.  
«Наш сад», м. «Бабушкинская», тел. 184-15-18.  
«Российские семена», м. «Улица 1905 года», тел. 256-08-52.

**Дополнительную информацию можно получить по тел. 995-86-37, 510-51-76**

## У вас артрит, артроз, остеохондроз?

### Остео Эс - это жизнь без боли

- Артриты, артрозы
- Остеопороз (профилактика и лечение)
- Коксартроз
- Отложение солей

*Мне 68 лет. Причинами моего заболевания могли быть последствия перенесенного на ногах гриппа, физические и нервные перегрузки, нарушение обмена веществ, а может быть, и все вместе. В короткое время болезнь сделала мои суставы неподвижными, боли - постоянными и невыносимыми. Потянулись бесконечные дни лежания на диване и сидения у окна. Врачи ставили диагнозы: начинающийся коксартроз, деформирующий артроз коленного и голеностопных суставов, остеохондроз, полиартрит.*

*Соседка посоветовала попробовать Остео Эс. Результат почувствовала уже в течение первых двух недель приема препарата. Прошли воспаления, уменьшились боли и неподвижность суставов, перестали немать руки, ноги, без труда приседаю. Но самое главное - могу дома заниматься по хозяйству.*

*Носова Е.И., Загорье, Москва*

**Остео Эс - это натуральный препарат, разработанный на основе последних исследований для лечения костной системы человека.**

**Остео Эс - высокоэффективное средство, способствующее восстановлению внутрисуставного хряща и выработке синовиальной жидкости. Снимает воспаление, устраняет онемение суставов, возвращает свободу движений.**

**Прошел все клинические испытания, по результативности аналогов не имеет.**

**За более подробной информацией и по вопросам приобретения звоните по тел.: 767-08-99 с 10-20 ежедневно** **скидки льготникам**