

РОЗОВОЕ ДОЛГОЛЕТИЕ

В Средней полосе России куст розы может жить 20 - 25 лет. Долгой жизни способствует правильная агротехника, особенно обрезка и подкормка. Розы больше боятся влажности, чем морозов. В нижней части привоя всегда достаточно количество почек, способных восстановить куст при короткой обрезке.

Поэтому очень важно обеспечить сохранность этих запасных глазков.

Когда корневая шейка присыпана рыхлым перегноем или торфом, почки остаются спящими в течение нескольких лет и только после слишком короткой весенней обрезки трогаются в рост. Если же корневая шейка растения оголена, глазки могут подсохнуть и погибнуть. Тогда после плохой перезимовки куст не отрастет. Ежегодно надо подсыпать рыхлый перегной, торфяную крошку, а лучше всего - смесь с перегноем под каждый куст после снятия зимнего укрытия, чтобы закрыть почки возобновления. Тяжелые земляные смеси в этом случае нежелательны.



КАЛЕНДАРЬ ДАЧНИКА

■ При уборке картофеля выберите наиболее урожайные кусты (клоновый отбор), чтобы обеспечить себя на следующий год посевным материалом. С таких кустов вначале берите все клубни, а затем (если посевного материала много) - клубни среднего размера. Остальные используют в пищу.

■ Перед закладкой на хранение не забудьте картофель просушить.

■ Уборку свеклы, редьки, моркови, сельдерея планируйте исходя из погодных условий и развития корнеплодов. Если корнеплоды переросли, их следует убирать раньше; если же мелкие, то учтите, что у этих культур в сентябре происходит самое быстрое нарастание урожая.

■ Необходимо прекратить поливы всех культур: капуста должна накопить больше сухих веществ.

■ Со сбором тыквы и кабачков не спешите. До середины сентября они еще наберут вес. А урожай, подсушите их и положите на хранение в сухое прохладное место. Например, в комнату под кроватью. Срывать плоды лучше вместе с плодоножкой.

■ Пересадите в горшки несколько растений красного острого перца: и красиво, и полезно.

■ Перекапайте компостные кучи, добавьте в них свежего навоза (1 часть навоза на 2-3 части компоста). И добавьте комплексных минеральных удобрений.

КАПРИЗЫ ХРИЗАНТЕМЫ

Мелкоцветковые хризантемы хорошо переносят зимовку в грунте. Однако нельзя допускать, чтобы в месте зимовки скапливалась влага.

Урастувших на одном месте в течение нескольких лет хризантем снижается не только декоративность (мельчают соцветия, сильно вытягиваются побеги, тускнеет окраска), но и морозостойкость. Во избежание этого необходимо через год-два производить деление куста и на месте новой посадки почву щедро мульчировать торфом.

Нередко цветущие хризантемы страдают от ранних осенних заморозков и перепадов температуры, когда, например, после одной-двух морозных ночей устанавливается теплая погода. Если на время заморозков кусты укрыть мешковиной, пленкой или бумагой, то цветы еще долго будут радовать своей красотой.

Пора готовиться к подзимним посевам. Если почва малоплодородная, на всю площадь внесите навоз или компост (не меньше чем полведра на 1 кв. м). На тяжелых и кислых почвах внесите по поллитровой банке на 1 кв. м извести или золы. Если после дождей на земле образуется корка, а картофель и морковь выросли корявыми, срочно принимайте меры: добавьте перед перекопкой песок (ведро на 2-3 кв. м). Перекапывая почву, выбирайте по возможности каждый корешок: сорняки, отравляющие вам жизнь летом, намереваются делать это и в будущем году. Не жалейте дуговидно изогнутые, белые, мясистые, с крупной желтовато-коричневой головкой личинки майского жука - уничтожайте! О проволочке, тонких, желтых, упругих и очень подвижных червячках, и говорить нечего. Почву после перекопки разравнивать не нужно: в комковатой лучше задерживается влага, при

сильных морозах быстрее погибают вредители, а также корневища сорных трав. Тем, кто хочет на две-три недели раньше соседей собрать первый урожай, в конце октября - первой декаде ноября советуем провести подзимний посев салата (Московский парниковый, Берлинский),

Еще есть время подготовить не только семена, но и грядки. Выберите место, защищенное от северного ветра, не затопляемое водой, которое весной быстро просыхает. Перекапайте почву, удобрите ее компостом или другим органическим удо-

те припаси легкой земли или торфа для засыпки борозд. С посевом не торопитесь: проросшие семена погибнут. А вот озимый чеснок и лук сажайте раньше, в конце сентября - начале октября, так как до наступления морозов луковички должны хорошо укорениться.

УРОЖАЙ ПОД ПРОЦЕНТЫ

шпината (Виктория, Широколистный), укропа (Грибовский и Лесногородский), лука, моркови (Московская зимняя А-515, Нантская 4, Несравненная А-474, Сибирская плоская, Несравненная, Холодостойкая, Бордо), петрушки (Сахарная, Бордовикская), пастернака, редиса (розово-красный с белым кончиком).

Особенно подзимний посев оправдан там, где земля весной долго не просыхает, медленно прогревается или подвергается весенней засухе.

брением (3-4 кг/кв. м), гранулированным суперфосфатом и калийной солью (по 15 г/кв. м). Азотные минеральные удобрения, хорошо растворимые и быстро усваиваемые растением, используйте весной и в начале лета для подкормок (10-15 г/кв. м).

Пока стоит теплая сухая погода, почву тщательно разровняйте и нарежьте бороздки глубиной 5 см на расстоянии 20 см одна от другой. В таком состоянии оставьте грядки до посева. Не забудьте

Под рано высеваемые и высаживаемые культуры с осени вносят органические удобрения, из минеральных - фосфорные и калийные. Под лук, корнеплоды и ранние зеленные (салат, укроп, редис, шпинат) вместе с перегнойной или компостной землей (полведра на 1 кв. м) дают на 1 кв. м по полтора спичечного коробка суперфосфата и хлористого калия. Под ранние капусту и картофель вносят еще и перепревший навоз (до 1 ведра на 1 кв. м).

БЛИЖЕ К СОЛНЦУ

Опыт показывает, что посаженные на холмики плодовые саженцы созревают быстрее тех, что растут на уровне почвы.

Яблоня сорта Мантет, посаженная на квадратную грядку высотой 35 сантиметров, стала плодоносить на три года раньше, чем ее сестричка, растущая всего лишь в трех метрах от нее в обычной посадочной яме.

Интересные результаты получены и в опытах с Грушовкой московской. Один садовод сделал на поверхности

земли клетку из трухлявых обручковых ивы, забросал ее садовым мусором и на поверхности образовавшегося холмика посадил саженец. Уже много лет он дает урожай значительно больший, чем яблоня, посаженная обычным способом. Дерево выдержало даже урожаива декабрь 1996-го и января 1997 года, когда яблоневые посадки повре-

дили продолжительные оттепели и последовавшие сильные весенние заморозки.

Думается, что в обоих случаях не последнюю роль сыграли холмики, на которые были посажены яблони. Такие возвышения дают возможность усиленно развиваться боковым корням, ответственным за урожай. В холмиках лучше осуществляется аэрация, интенсивнее развивается микрофауна. Посадочные места энергичнее прогреваются летом, что побуждает молодые деревья к интенсивному развитию. Зимовка же в холмиках для корней не только не опасна, но даже благоприятна, так как возвышение толстым слоем заносит снег.

ОДЕМ В ПРАЗДНИЧНЫЙ НАРЯД

Если вы уже последовали нашему совету, изготовили верстак, столик, шезлонг, то продолжайте совершенствование мастерства. Надеемся, в этом вам пригодятся наши технологические секреты.

Соединения деревянных элементов мебели обычно бывают двух типов: шиповые или на шурупах. Первые предпочтительно применять, если детали из досок или брусков, а если из ДСП - то без шурупов и клея (ПВА, столярный или бустилат, «Момент») не обойтись. Крепление деталей может быть и комбинированным. Некоторые типы шиповых и комбинированных соединений иллюстрирует рисунок 1.

При сборке конструкций на клею и шурупах необходимо предварительно заготовить отверстия диаметром вдвое меньше максимального диаметра шурупа. А чтобы добиться точного совпадения отверстий в деталях, желательно сделать отрезок дюралюминиевого уголка с отверстиями и через него последовательно сверлить обе стыкуемые детали (рис. 2), каждый раз закрепляя струбциной.

При изготовлении складной мебели особое внимание уделяйте надежной фиксации конструкции в рабочем и убранном положениях. Способов поддержать авторитет мастера и не допустить развала немало. Одним из них может быть такой механизм, как показан на рис. 3. Он нередко применяется в конст-

гайкой). Если последний вынуть, то подкос складывается вокруг шарнира. Перед изготовлением такого фиксатора надо его аккуратно вычертить на миллиметровой бумаге для правильного выбора всех размеров.

Изготовив мебель, позаботьтесь о наряде для нее, то есть хорошей отделке, в которой тоже есть свои секреты.

Конечно, вид отделки зависит прежде всего от материала, из которого сделан тот или иной предмет. Деревянные изделия и отдельные детали из реек, щитов красить или оклеивать не стоит. Естественную красоту древесины лучше сохранить. Достаточно дерево отфуговать и покрыть масляным, спиртовым либо мебельным лаком. В зависимости от типа лака поверхность покрывается один-

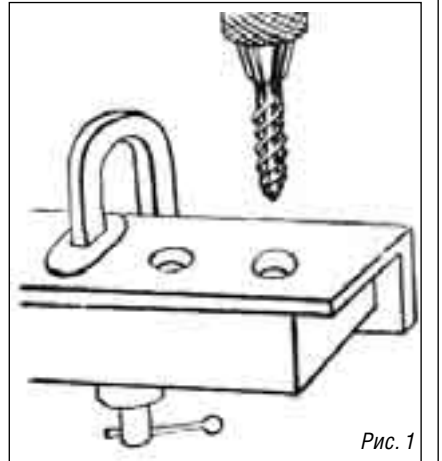


Рис. 1

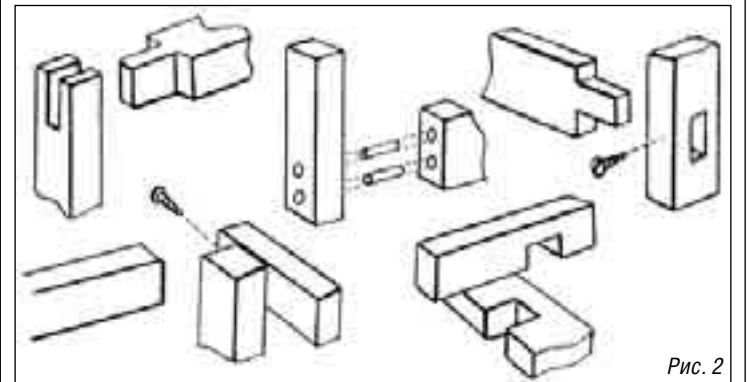


Рис. 2

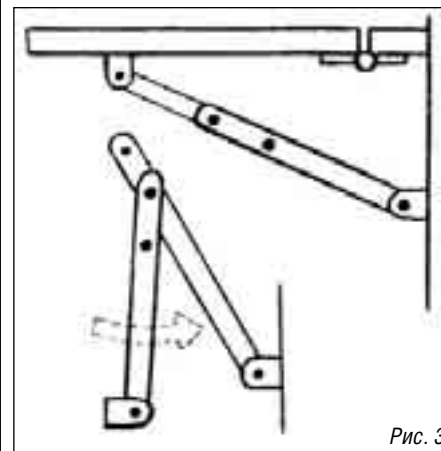


Рис. 3

рукциях настенных столов и состоит из двух стальных полос толщиной 4-5 и шириной 15-20 мм. В обеих полосах на одинаковом расстоянии друг от друга просверлено по два отверстия; в одну пару отверстий пропущен болт с гайкой и контргайкой, а в другую вставляется временный штифт (обычно такой же болт с

два раза масляным, не менее трех раз (желательно четыре-пять) - нитролаком. Масляный лак наносите кистью, спиртовой - тампоном, нитролак - из пульверизатора. Перед покрытием последним слоем мелкой наждачной шкуркой шлифуют лак любого типа.

Еще более эффектный вид приобретает мебель, если до лакирования воспользоваться морилкой или специальными промышленными красителями, придающими обычному дереву вид древесины ценных пород. Водостойкими красителями пользоваться проще: их растворяют в горячей воде, а затем после отстоя в течение двух суток раствор фильтруют и наносят тампоном. Оттенок будет зависеть от типа красителя и степени его разбавления водой. Разным породам древесины соответствуют различные составы красящих растворов.

ЕСЛИ ВАС ЗАТОПИЛО С ВЕРХНИХ ЭТАЖЕЙ

Поднимитесь в квартиру, которая находится над вами. Необходимо узнать причину аварии: связана она с инженерными коммуникациями или это халатное отношение жильцов? Затем перекройте центральный аварийный вентиль, только после этого спуститесь к себе в квартиру и ждите помощи. Если в вышерасположенной квартире никого нет, необходимо вызвать слесаря, чтобы отключить воду по вашему стояку.

ЕСЛИ ВЫ ЗАЛИВАЕТЕ СОСЕДЕЙ СНИЗУ

В первую очередь опять же необходимо перекрыть центральный аварийный

САНТЕХНИКА ВЫЗЫВАЛИ?

Все мы когда-то сталкивались с сантехническими проблемами. Что делать в таких ситуациях? Слесарь-сантехник с 25-летним стажем Альберт ЛАРИН расскажет, какие срочные меры надо предпринять, пока не подоспела аварийная помощь.

вентиль. Это надо делать и в тех случаях, если вы некоторое время будете отсутствовать в своей квартире.

Не забудьте оставить свои координаты кому-нибудь из близких, а если есть возможность, то и ключи от квартиры. Ведь произойди в ваше отсутствие

авария по вашей вине, то спустя три дня представители ЖЭКа обяжут вызвать МЧС, милицию и слесаря. Затем они вскрывают квартиру на законном основании (!), находят причину, устраняют ее и в последнюю очередь опечатывают квартиру.

ЕСЛИ ЗАСОР КАНАЛИЗАЦИОННОГО СТОЯКА

Предупредите об этом соседей, чьи квартиры находятся над вашей, и попросите, чтоб они не пользовались водой до устранения аварии, иначе они зальют вас, а вы - нижние этажи.

ЕСЛИ СГНИЛ ИЛИ ТРЕСНУЛ САМ ЦЕНТРАЛЬНЫЙ ВЕНТИЛЬ

Сразу же звоните в ЖЭК. Самостоятельных действий в этом случае предпринимать нельзя. Они чреваты масштабной аварией. Очень важно периодически проверять состояние сантехники в своей квартире, относиться к ней бережно и аккуратно. Это может спасти вас от многих проблем.

Записала
Фира АКОПЯН